

Catálogo de Productos



TOTALSHOWER® reinventando la ducha®

Panel de Hidromasaje • Ducha Efecto Lluvia • Coladera Lineal
Tina Freestanding • Grifería



TOTALSHOWER[®]
reinventando la ducha[®]

TOTALSHOWER es una marca especializada en el diseño y comercialización de productos innovadores para cuartos de baño; reinventamos la manera de tomar una ducha al ofrecer productos novedosos y sofisticados, que cumplen con los más altos estándares de calidad los cuales brindan a nuestros usuarios una experiencia única.

Contamos con una línea de productos integrada por Panel de Hidromasaje, Duchas de Gran Formato con efecto tipo lluvia y Coladeras Lineales que ponemos al alcance de nuestros usuarios a través de nuestra amplia red de distribuidores a lo largo de toda la República Mexicana así como en nuestro showroom.

A modern, vertical shower panel in a brushed metal finish. At the top, a horizontal bar holds a large, circular rain showerhead. Below it, a handheld showerhead is attached to a flexible hose. The panel features a control panel with a square handle and a square plate with a showerhead icon. The background is dark, and water is shown falling from the rain showerhead.

Línea de Productos

Panel de Hidromasaje

Reinventar tu cuarto de baño instalando o reemplazando tu regadera tradicional por uno de nuestro panel de hidromasaje y da una toque de sofisticación y elegancia con cualquiera de nuestros modelos de diseño europeo.

Todos nuestros paneles contienen ducha superior, regadera de mano, duchas frontales o hidrojets así como el monomando y válvulas de apertura todo esto montado sobre un elegante chasis en cualquiera de nuestros 3 materiales que son acero inoxidable calidad 304, aluminio con pintura electroestática o bien cristal templado biselado y con una capa de color con efecto alto brillo.

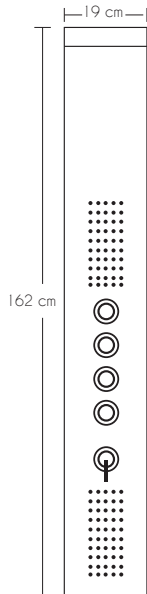
Mod.
2195

Línea Aleación De Aluminio

Esta línea de panel de hidromasaje es fabricada con un chasis de aleación de aluminio con materiales como cobre, zinc y manganeso que proporcionan dureza y resistencia a la oxidación además como acabado se le impregna dos capas de pintura electrostática en color plata y negro mate, esta es una protección adicional para oxidación y facilita sus trabajos de limpieza y mantenimiento.

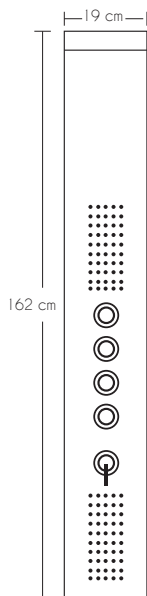
Sin duda es una excelente alternativa para el equipamiento de cualquier cuarto de baño por la belleza de sus diseños, calidad de sus materiales y lo accesible de su costo.

Mod.
2311-W



Modelo 2301

- Chasis diseño ONE PIECE
- Acabado pintura electrostática color negro mate
- Regadera superior con 50 puntos minijet de silicona
- 2 regaderas frontales con 50 puntos minijet de silicona cada una
- Regadera de mano diseño cubico en latón acabado cromo
- Manguera reforzada de 1.50mts de aluminio
- Monomando diseño circular de latón acabado cromo
- Válvulas de apertura independientes circular acabado cromo
- Presión de trabajo requerida ALTA



Modelo 2302

- Chasis diseño ONE PIECE
- Acabado pintura electrostática color plata
- Regadera superior con 50 puntos minijet de silicona
- 2 regaderas frontales con 50 puntos minijet de silicona cada una
- Regadera de mano diseño cubico en latón acabado cromo
- Manguera reforzada de 1.50mts de aluminio
- Monomando diseño circular de latón acabado cromo
- Válvulas de apertura independientes circular acabado cromo
- Presión de trabajo requerida ALTA



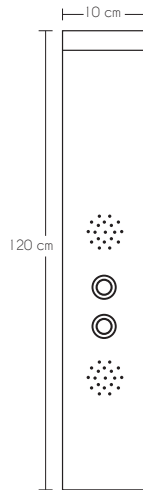
Modelo 2311-W

- Chasis diseño ONE PIECE
- Acabado pintura electrostática color blanco
- Regadera superior con 50 puntos minijet de silicona
- 3 miniregaderas frontales con 16 puntos minijet de silicona cada una
- Regadera de mano diseño rectangular ABS acabado cromo
- Manguera reforzada de 1.50 mts de aluminio
- Monomando diseño circular de latón acabado cromo
- Válvula selectora diseño circular acabado cromo
- Presión de trabajo requerida BAJA, MEDIA Y ALTA



Modelo 2331-B


- Chasis diseño ONE PIECE
- Acabado pintura electrostática negro mate
- Regadera superior con 22 puntos minijet de silicona
- 2 miniregaderas frontales con 22 puntos minijet de silicona cada una
- Regadera de mano diseño cilíndrico en latón acabado cromo
- Manguera reforzada de 1.50 mts de aluminio
- Monomando diseño circular de latón acabado cromo
- Válvula selectora diseño circular acabado cromo
- Presión de trabajo requerida BAJA, MEDIA Y ALTA



Modelo 2331-S

- Chasis diseño ONE PIECE
- Acabado pintura electrostática color plata
- Regadera superior con 22 puntos minijet de silicona
- 2 miniregaderas frontales con 22 puntos minijet de silicona cada una
- Regadera de mano diseño cilíndrico en latón acabado cromo
- Manguera reforzada de 1.50 mts de aluminio
- Monomando diseño circular de latón acabado cromo
- Válvula selectora diseño circular acabado cromo
- Presión de trabajo requerida BAJA, MEDIA Y ALTA





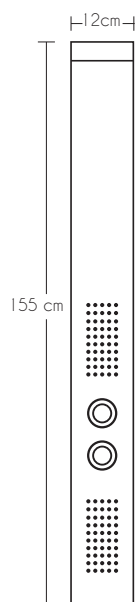
Línea Acero Inoxidable

Nuestro Acero Inoxidable 304 es el más versátil por ser bajo en carbono, ya que presenta una alta resistencia a la corrosión y oxidación, es de acabado cepillado electro pulido.

Es de grado sanitario, por lo que comúnmente se utiliza en procesos sanitarios y alimenticios. "Es el más adecuado para la industria en general"

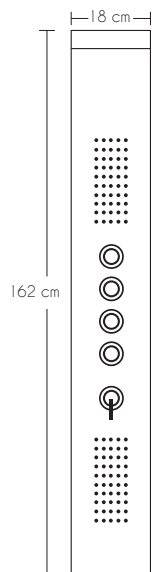
Reemplaza tu regadera tradicional por una de nuestro panel de hidromasaje y da una toque de sofisticación y elegancia.

Mod.
2113



Modelo 2113

- Chasis diseño Compuesto
- Acabado cepillado semi brillante
- Regadera superior con 50 puntos minijet de silicona
- 2 regaderas frontales con 50 puntos minijet de silicona cada una
- Regadera de mano diseño cúbico en latón acabado cromo
- Manguera reforzada de 1.50mts de aluminio
- Monomando diseño circular acabado cromo
- Válvula selectora diseño circular acabado cromo
- Presión de trabajo requerida ALTA



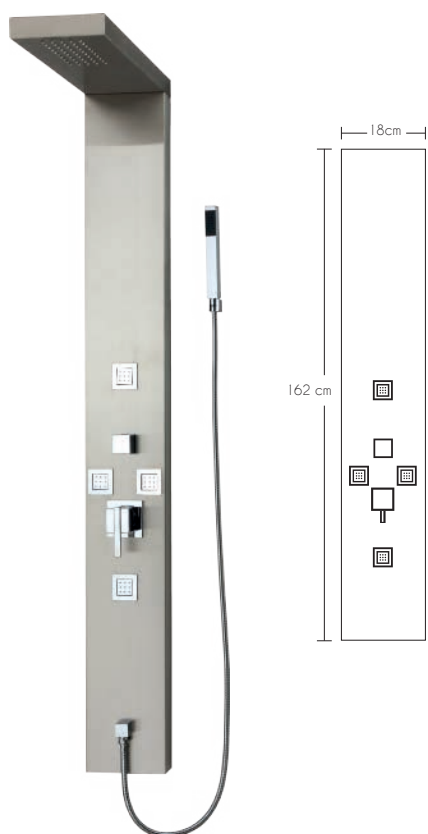
Modelo 2123

- Chasis diseño ONE PIECE
- Acabado cepillado brillante
- Regadera superior con 50 puntos minijet de silicona
- 2 regaderas frontales con 50 puntos minijet de silicona cada una
- Regadera de mano diseño cúbico en latón acabado cromo
- Manguera reforzada de 1.50mts de aluminio
- Monomando diseño circular de latón acabado cromo
- Válvulas de apertura independientes circular acabado cromo
- Presión de trabajo requerida ALTA



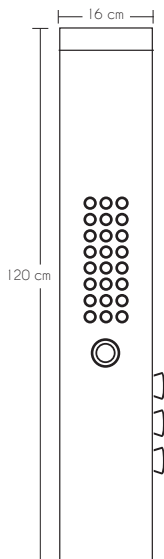
Modelo 2123-T

- Chasis diseño ONE PIECE
- Acabado cepillado brillante
- Regadera superior con 50 puntos minijet de silicona
- 2 regaderas frontales con 50 puntos minijet de silicona cada una
- Regadera de mano diseño cúbico en latón acabado cromo
- Manguera reforzada de 1.50mts de aluminio
- Monomando diseño circular de latón acabado cromo con válvula termostática
- Válvulas de apertura independientes circular acabado cromo
- Presión de trabajo requerida ALTA



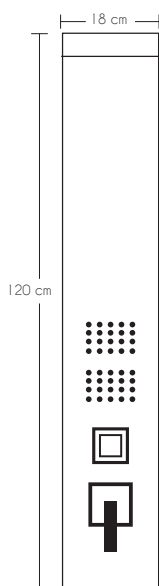
Modelo 2169

- Chasis diseño Compuesto
- Acabado cepillado mate
- Regadera superior con 50 puntos minijet de silicona
- 4 miniregaderas frontales direccionales con 9 puntos minijet de silicona cada una
- Regadera de mano diseño cúbico en latón acabado cromo
- Manguera reforzada de 1.50mts de aluminio
- Monomando diseño cúbico acabado cromo
- Válvula selectora diseño cúbico acabado cromo
- Presión de trabajo requerida MEDIA Y ALTA



Modelo 2175

- Chasis diseño ONE PIECE
- Acabado cepillado brillante
- Regadera superior con 50 puntos minijet de silicona
- 24 puntos minijet frontales diseño botón acabado cromo
- Regadera de mano diseño cúbico en latón acabado cromo
- Manguera reforzada de 1.50mts de aluminio
- Monomando diseño circular de latón acabado cromo
- Válvulas de apertura independientes circular acabado cromo
- Presión de trabajo requerida MEDIA Y ALTA



Modelo 2195

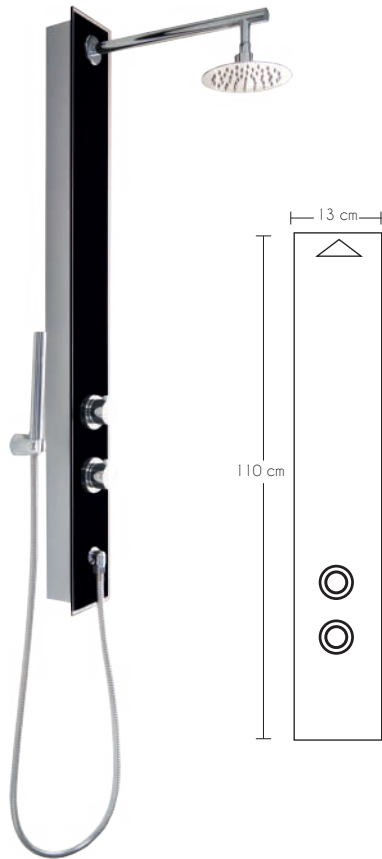
- Chasis diseño Compuesto
- Acabado cepillado semi-brillante
- Regadera superior de acero inoxidable circular de 20cm con brazo de latón circular
- 40 puntos minijet frontales de silicona
- Regadera de mano diseño cúbico en latón acabado cromo
- Manguera reforzada de 1.50mts de aluminio
- Monomando diseño cúbico acabado cromo
- Válvula selectora diseño cúbico acabado cromo
- Presión de trabajo requerida MEDIA Y ALTA

Línea Cristal Templado

Siguiendo una tendencia global de diseño, nuestro panel con frente de cristal templado y capa de color se vuelven en piezas imprescindibles para la decoración de tu baño, el trabajo de biselado y curvado de nuestros cristales dan el toque final.

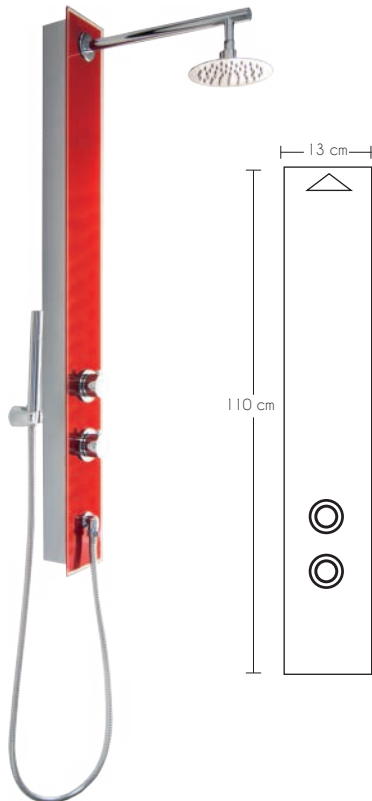
Mod.
27608





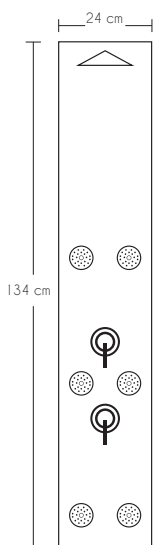
Modelo 2757-N

- Chasis diseño Compuesto
- Acabado color negro brillante
- Regadera superior de acero inoxidable circular de 15cm
- No incluye regaderas frontales
- Regadera de mano diseño circular en latón acabado cromo
- Manguera reforzada de 1.50mts de aluminio
- Monomando circular acabado cromo
- Válvula selectora diseño circular acabado cromo
- Presión de trabajo requerida BAJA, MEDIA Y ALTA



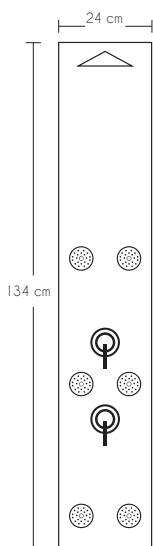
Modelo 2757-R

- Chasis diseño Compuesto
- Acabado color rojo brillante
- Regadera superior de acero inoxidable circular de 15cm
- No incluye regaderas frontales
- Regadera de mano diseño circular en latón acabado cromo
- Manguera reforzada de 1.50mts de aluminio
- Monomando circular acabado cromo
- Válvula selectora diseño circular acabado cromo
- Presión de trabajo requerida BAJA, MEDIA Y ALTA



Modelo 27607

- Chasis diseño ONE PIECE
- Acabado color blanco brillante CURVO
- Chasis posterior en aluminio color plata
- Regadera superior de ABS circular de 20cm
- 6 miniregaderas direccionales de ABS
- Regadera de mano de 5 funciones en ABS acabado cromo
- Manguera reforzada de 1.50mts de aluminio
- Monomando circular acabado cromo
- Válvula selectora diseño circular acabado cromo
- Presión de trabajo requerida MEDIA Y ALTA



Modelo 27608

- Chasis diseño ONE PIECE
- Acabado color negro brillante CURVO
- Chasis posterior en aluminio color plata
- Regadera superior de ABS circular de 20cm
- 6 miniregaderas direccionales de ABS
- Regadera de mano de 5 funciones en ABS acabado cromo
- Manguera reforzada de 1.50mts de aluminio
- Monomando circular acabado cromo
- Válvula selectora diseño circular acabado cromo
- Presión de trabajo requerida MEDIA Y ALTA

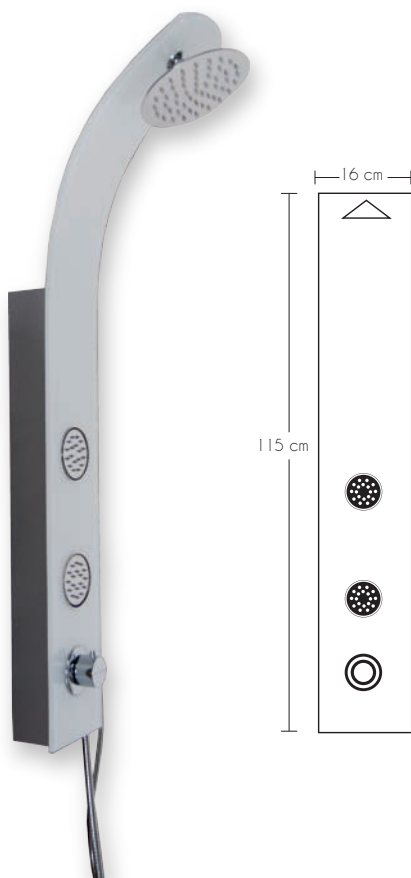
Línea Conexión Directa Superior

Presentamos a ustedes la línea de conexión superior, como una evolución y adaptación de nuestros paneles de ducha y pensados para todos los proyectos de remodelación y obras en los cuales se tengan la preparación o ya instalado el monomando o manerales tradicionales.

Estos modelos incluyen todo lo necesario para su instalación directamente desde la salida superior de su área de ducha, aportando un sistema completo con el diseño y la calidad que caracterizan a los productos TOTALSHOWER.



Mod.
2779-N



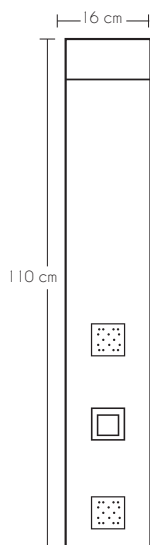
Modelo 2779-B

- Chasis diseño ONE PIECE
- Acabado color blanco brillante CURVO
- Chasis posterior en aluminio color plata
- Regadera superior de acero inoxidable circular de 20cm
- 2 miniregaderas direccionales de acero inoxidable
- Regadera de mano de cilíndrica en latón acabado cromo
- Manguera reforzada de 1.50mts de aluminio
- NO incluye monomando
- Válvula selectora diseño circular acabado cromo
- Presión de trabajo requerida MEDIA Y ALTA



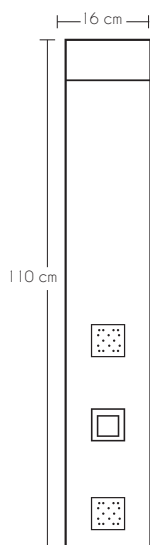
Modelo 2779-N

- Chasis diseño ONE PIECE
- Acabado color negro brillante CURVO
- Chasis posterior en aluminio color plata
- Regadera superior de acero inoxidable circular de 20cm
- 2 miniregaderas direccionales de acero inoxidable
- Regadera de mano de cilíndrica en latón acabado cromo
- Manguera reforzada de 1.50mts de aluminio
- NO incluye monomando
- Válvula selectora diseño circular acabado cromo
- Presión de trabajo requerida MEDIA Y ALTA



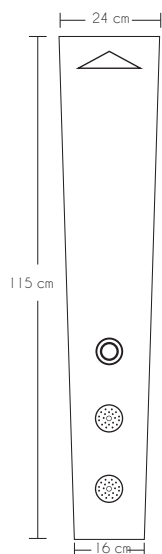
Modelo 2785-N

- Chasis diseño compuesto
- Acabado color negro brillante
- Regadera superior de acero inoxidable cuadrada de 20cm con brazo de latón rectangular
- 2 regaderas direccionales al frente de acero inoxidable acabado satin
- Regadera de mano diseño circular en latón acabado cromo
- Manguera reforzada de 1.50mts de aluminio
- No incluye monomando
- Válvula selectora diseño cúbico acabado cromo
- Presión de trabajo requerida MEDIA Y ALTA



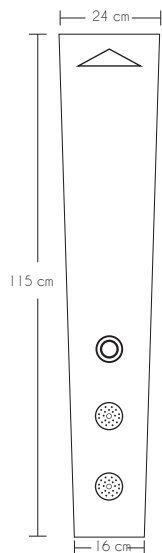
Modelo 2785-R

- Chasis diseño compuesto
- Acabado color rojo brillante
- Regadera superior de acero inoxidable cuadrada de 20cm con brazo de latón rectangular
- 2 regaderas direccionales al frente de acero inoxidable acabado satin
- Regadera de mano diseño circular en latón acabado cromo
- Manguera reforzada de 1.50mts de aluminio
- No incluye monomando
- Válvula selectora diseño cúbico acabado cromo
- Presión de trabajo requerida MEDIA Y ALTA



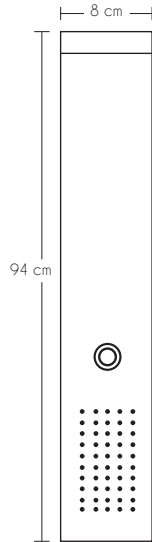
Modelo 2782-B

- Chasis diseño ONE PIECE
- Acabado color negro brillante CURVO
- Chasis posterior en aluminio color plata
- Regadera superior de acero inoxidable circular de 20cm
- 2 miniregaderas direccionales de acero inoxidable
- Regadera de mano de cilíndrica en latón acabado cromo
- Manguera reforzada de 1.50mts de aluminio
- NO incluye monomando
- Válvula selectora diseño circular acabado cromo
- Presión de trabajo requerida MEDIA Y ALTA



Modelo 2782-W

- Chasis diseño ONE PIECE
- Acabado color blanco brillante CURVO
- Chasis posterior en aluminio color plata
- Regadera superior de acero inoxidable circular de 20cm
- 2 miniregaderas direccionales de acero inoxidable
- Regadera de mano de cilíndrica en latón acabado cromo
- Manguera reforzada de 1.50mts de aluminio
- NO incluye monomando
- Válvula selectora diseño circular acabado cromo
- Presión de trabajo requerida MEDIA Y ALTA

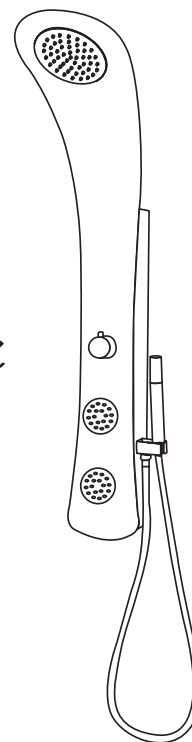


Modelo 3126

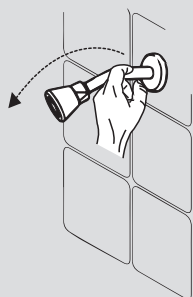
- Chasis diseño ONE PIECE
- Acabado cepillado brillante
- Regadera superior con 40 puntos minijet de silicona
- Regadera frontal con 40 puntos minijet de silicona
- Regadera de mano diseño circular en latón acabado cromo
- Manguera reforzada de 1.50mts de aluminio
- NO incluye monomando
- Válvula selectora circular acabado cromo
- Presión de trabajo requerida BAJA, MEDIA Y ALTA



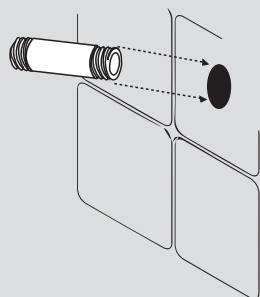
Guía de Instalación de Serie Conexión Superior



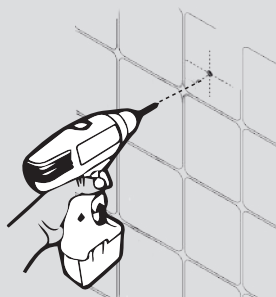
La única super regadera que no requiere de fontanero para su instalación



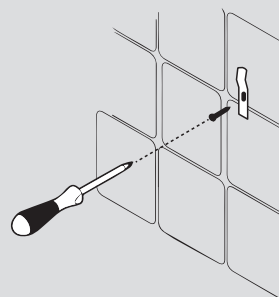
1. Retire su regadera y brazo actual.



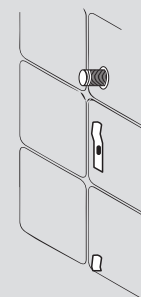
2. Instale nuestro adaptador ó cople "macho" incluido.



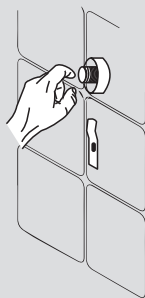
3. Marque y taladre las perforaciones para nuestras bases en el muro.



4. Instale taquetes, bases y tornillos (incluidos) en el muro con ayuda de un desarmador de cruz.



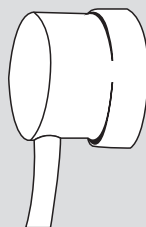
5. Confirme que los soportes estén bien fijos.



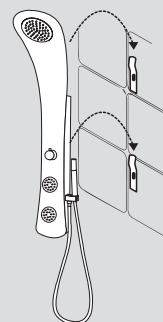
6. Coloque la base a muro retirando la película de la cinta doble.



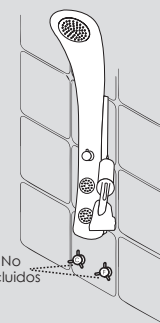
7. Instale nuestro codo roscable al poliducto e interconecte al adaptador.



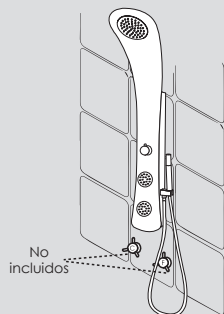
8. Ponga la cubierta para ocultar la instalación del codo.



9. Monte su panel sobre las bases en el muro.



10. Se recomienda sellar los costados con silicona transparente para evitar movimientos durante su uso.



11. Una vez instalada se puede operar con su monomando ó mezcladoras existentes.

FELICIDADES
Usted esta listo para disfrutar su recién instalada columna de hidromasaje.

Nota: Este modelo no incluye monomando ni manerales ó mezcladora

Sugerencias y aclaraciones:

contacto@totalshower.com.mx /garantias@totalshower.com.mx

Ducha Efecto Lluvia

Mod.
YC 8303

Nuestras exclusivas duchas de tipo plato son una alternativa ideal para dar una sensación distinta a tu ducha, tenemos formato cuadrado, circular o de luz led integrada.

Con diseño ultra delgado de tan solo 3mm de espesor en su borde, elaboradas de acero inoxidable con tres capas de cromo y soldadura láser. Exclusivo efecto aireador para la correcta dispersión del líquido evitando a su vez acumulación de salitre y creando salidas generosas de agua sin elevar sus consumos

Son sencillamente elegantes.

Acabado Satín



consumos de 5.5 a 9.5 lts por minuto

Redonda

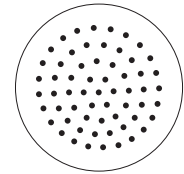
- Elaborada con dos laminas de acero inoxidable acabado SATÍN
- Unida perimetralmente mediante soldadura laser
- Solapa amplia
- Salidas individuales de siliconas anticalcarie desmontables
- Sistema aireador de agua
- Rotula direccional a 1/2" filtro

Modelos

YC-8103-S / 20cm

YC-8105-S / 25cm

YC8107-S / 30cm



consumos de 5.5 a 9.5 lts por minuto

Cuadrada

- Elaborada con dos laminas de acero inoxidable acabado SATÍN
- Unida perimetralmente mediante soldadura laser
- Solapa amplia
- Salidas individuales de siliconas anticalcarie desmontables
- Sistema aireador de agua
- Rotula direccional a 1/2" filtro

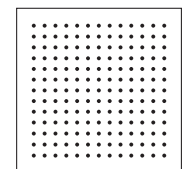
Modelos

YC-8203-S / 20x20cm

YC-8205-S / 25x25cm

YC-8207-S / 30x30cm

YC-8209-S / 40x40cm



Acabado Cromo



consumos de 5.5 a 9.5 lts por minuto

Redonda

- Elaborada con dos laminas de acero inoxidable
- Acabado CROMO 15 micras
- Unidas perimetralmente mediante soldadura laser de solapa amplia
- Salidas individuales de siliconas anticalcarie desmontables
- Sistema aireador de agua
- Rotula direccional a 1/2" filtro

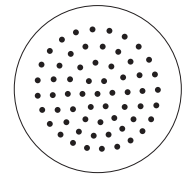
Modelos

YC-8503 / 20cm

YC-8505 / 25cm

YC-8507 / 30cm

YC-8509 / 40cm



consumos de 5.5 a 9.5 lts por minuto y de 13.5 lts en formato 60x60cm

Cuadrada

- Elaborada con dos laminas de acero inoxidable
- Acabado CROMO 15 micras
- Unidas perimetralmente mediante soldadura laser de solapa amplia
- Salidas individuales de siliconas anticalcarie desmontables
- Sistema aireador de agua
- Rotula direccional a 1/2" filtro

Modelos

YC-8303 / 20x20cm

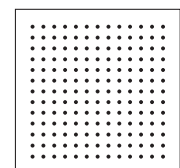
YC-8305 / 25x25cm

YC-8307 / 30x30cm

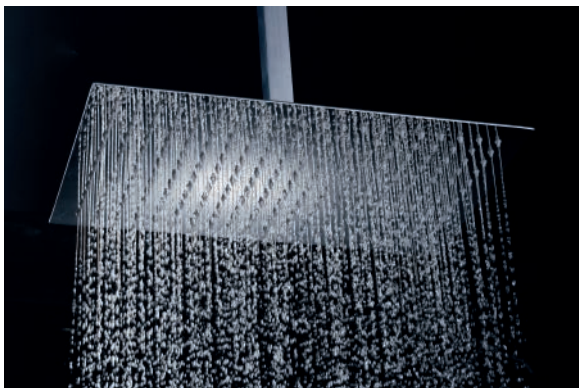
YC-8309 / 40x40cm

YC-8311 / 50x50cm

YC-8312 / 60x60cm



Acabado Cromo

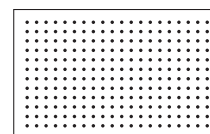


consumos de 9.5 lts por minuto

Rectangular

- Elaborada con dos laminas de acero inoxidable
- Acabado CROMO 15 micras
- Unidas perimetralmente mediante soldadura laser
- Salidas individuales de siliconas anticalcarie
- Sistema aireador de agua
- Rotula direccional a 1/2" filtro

Modelo
YC-8318 / 25x40cm



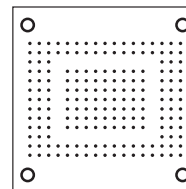
Con luz led



consumos de 9.5 lts por minuto

- Elaborada con dos laminas de acero inoxidable
- Acabado SATÍN
- Unida perimetralmente mediante soldadura laser
- Salidas individuales de siliconas anticalcarie
- Sistema aireador de agua
- Incluye regulador de voltaje para su funcionamiento
- Requiere acometida eléctrica

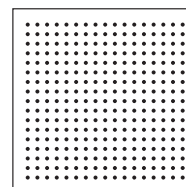
Modelo
RLED-01 / 40x40cm



consumos de 9.5 lts por minuto
* Nota: No requiere conexión eléctrica

- Elaborada con dos laminas de acero inoxidable
- Acabado SATÍN
- Unida perimetralmente mediante soldadura laser
- Salidas individuales de siliconas anticalcarie
- Sistema aireador de agua
- Rotula direccional a 1/2" filtro

Modelo
RLED-02 / 40x40cm
RLED-04 / 30x30cm



Acabado Satín

A muro con cascada



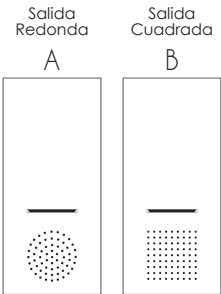
* Consumos de 5.5 lts por minuto

- Elaborada con dos laminas de acero inoxidable
- Acabado SATÍN
- Unidas perimetralmente mediante soldadura laser de solapa amplia
- Salidas individuales de siliconas anticalcarie desmontables
- Sistema aireador de agua
- Rotula direccional a 1/2" filtro

Modelos

A-888-B / 25x55cm

B-888-B / 25x55cm



Acabado Cromo

A muro con cascada



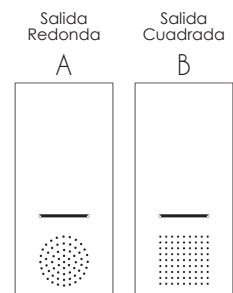
* Consumos de 5.5 lts por minuto

- Elaborada con dos laminas de acero inoxidable
- Acabado CROMO 15 micras
- Unidas perimetralmente mediante soldadura laser de solapa amplia
- Salidas individuales de siliconas anticalcarie desmontables
- Sistema aireador de agua
- Rotula direccional a 1/2" filtro

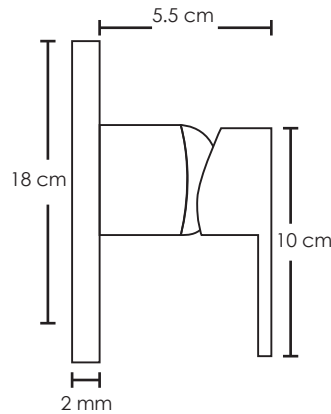
Modelos

A-888 / 25x55cm

B-888 / 25x55cm



Acabado Satín



- Fabricada en material de Latón
- Acabado SATÍN
- Permite el paso del agua al levantarse el maneral.
- Instalar agua caliente en lado izquierdo y agua fría en lado derecho.

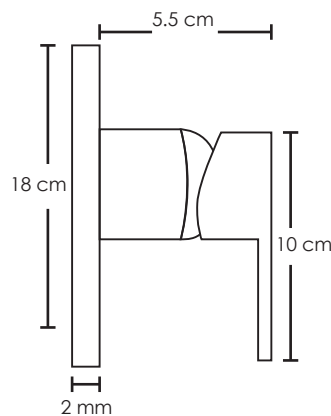
Dimensiones

| | |
|----------------------------|-------|
| Longitud de Palanca | 10 cm |
| Longitud de Cubierta | 18 cm |
| Espesor de cubierta | 2 mm |

Modelos

MON-01 S

Acabado Cromo



- Fabricada en material de Latón
- Acabado CROMO 15 micras
- Permite el paso del agua al levantarse el maneral.
- Instalar agua caliente en lado izquierdo y agua fría en lado derecho.

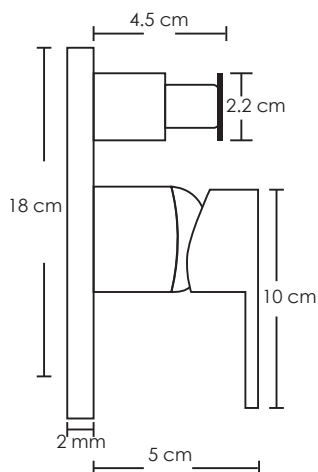
Dimensiones

| | |
|----------------------------|-------|
| Longitud de Palanca | 10 cm |
| Longitud de Cubierta | 18 cm |
| Espesor de cubierta | 2 mm |

Modelos

MON-01

Acabado Satín



- Fabricada en material de Latón
- Acabado SATÍN
- Permite el paso del agua al levantarse el maneral.
- Instalar agua caliente en lado izquierdo y agua fría en lado derecho.

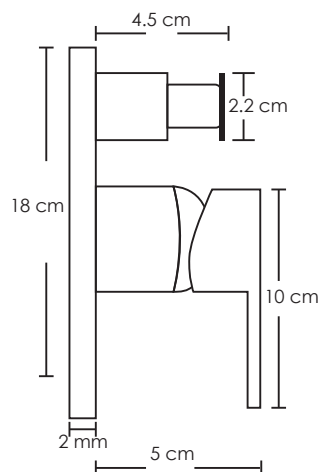
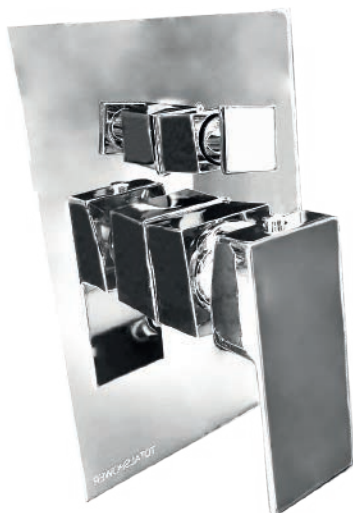
Dimensiones

| | |
|----------------------------|-------|
| Longitud de Palanca | 10 cm |
| Longitud de Cubierta | 18 cm |
| Espesor de cubierta | 2 mm |

Modelos

MON-03 S

Acabado Cromo



- Fabricada en material de Latón
- Acabado CROMO 15 micras
- Permite el paso del agua al levantarse el maneral.
- Instalar agua caliente en lado izquierdo y agua fría en lado derecho.

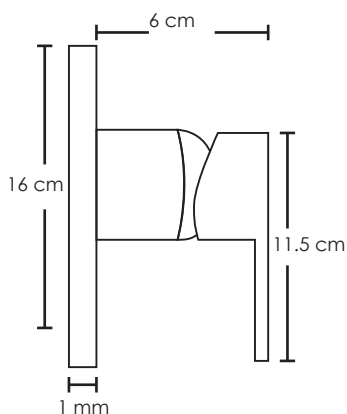
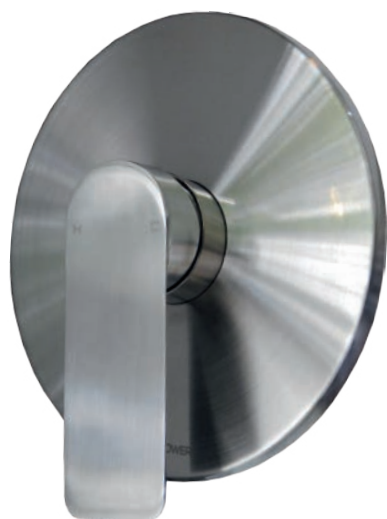
Dimensiones

| | |
|----------------------------|-------|
| Longitud de Palanca | 10 cm |
| Longitud de Cubierta | 18 cm |
| Espesor de cubierta | 2 mm |

Modelos

MON-03

Acabado Satín



- Fabricada en material de Latón
- Con chapetón Redondo
- Acabado SATÍN
- Permite el paso del agua al levantarse el maneral.
- Instalar agua caliente en lado izquierdo y agua fría en lado derecho.

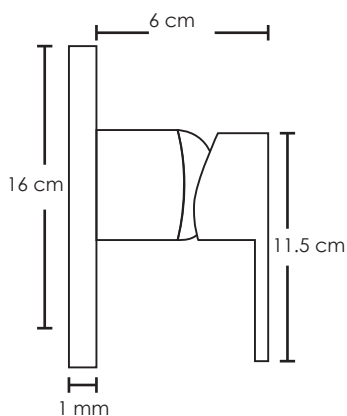
Dimensiones

| | |
|----------------------------|---------|
| Longitud de Palanca | 11.5 cm |
| Longitud de Cubierta | 16 cm |
| Espesor de cubierta | 1 mm |

Modelos

MON-02 S

Acabado Cromo



- Fabricada en material de Latón
- Con chapetón Redondo
- Acabado CROMO 15 micras
- Permite el paso del agua al levantarse el maneral.
- Instalar agua caliente en lado izquierdo y agua fría en lado derecho.

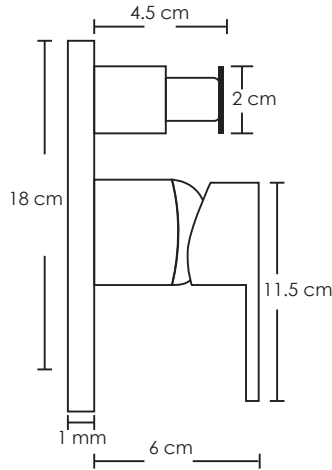
Dimensiones

| | |
|----------------------------|---------|
| Longitud de Palanca | 11.6 cm |
| Longitud de Cubierta | 16 cm |
| Espesor de cubierta | 1 mm |

Modelos

MON-02

Acabado Satín



- Fabricada en material de Latón
- Con chapetón Redondo
- Acabado SATÍN
- Permite el paso del agua al levantarse el maneral.
- Instalar agua caliente en lado izquierdo y agua fría en lado derecho.

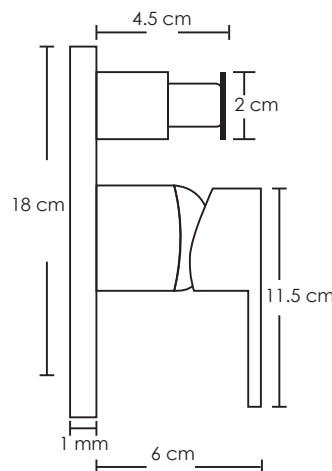
Dimensiones

| | |
|----------------------------|---------|
| Longitud de Palanca | 11.5 cm |
| Longitud de Cubierta | 18 cm |
| Espesor de cubierta | 1 mm |

Modelos

MON-04 S

Acabado Cromo



- Fabricada en material de Latón
- Acabado CROMO 15 micras
- Permite el paso del agua al levantarse el maneral.
- Instalar agua caliente en lado izquierdo y agua fría en lado derecho.

Dimensiones

| | |
|----------------------------|---------|
| Longitud de Palanca | 11.5 cm |
| Longitud de Cubierta | 18 cm |
| Espesor de cubierta | 1 mm |

Modelos

MON-04

Kit de regadera de mano



- Regadera de mano acabado SATÍN
- Base a muro
- Manguera de 1.5 mts.

Modelos

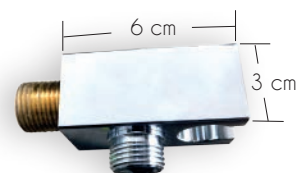
Modelo KS-01 (satin)

Modelo KC-01 (cromo)

Regadera de mano



Base a muro



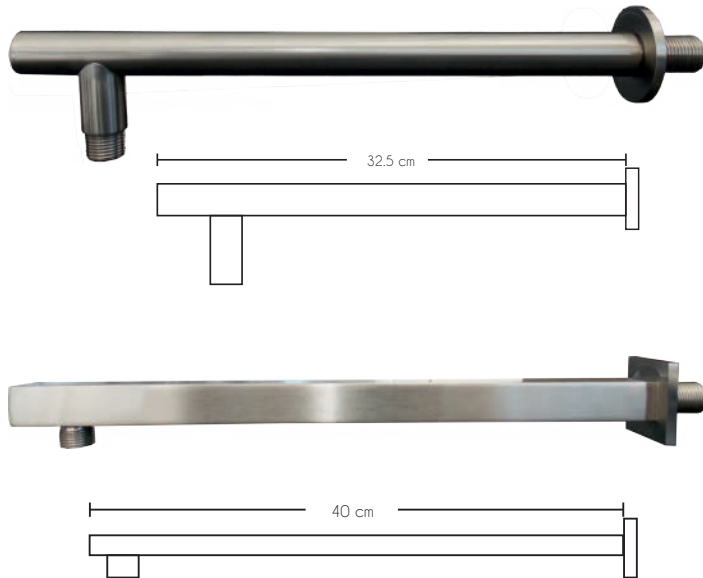
Manguera



Manguera reforzada de 1.50mts

Acabado Satín

A muro



- Elaborado a base de latón
- Acabado SATÍN
- Conexión de 1/2"
- Incluye chapetón roscable

Modelos

Cuadrado

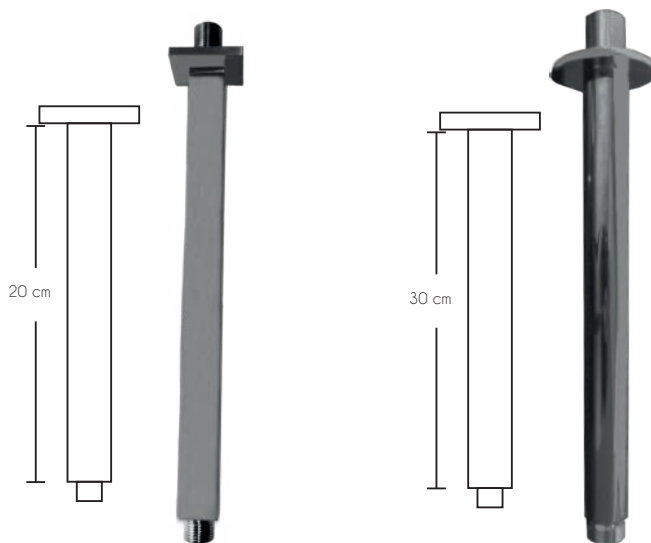
BRM01-S / 40cm

BRM03-S / 32.5cm

Redondo

BRM02-S / 32.5cm

A Plafón



- Elaborado a base de latón
- Acabado SATÍN
- Conexión de 1/2"
- Incluye chapetón roscable

Modelos

Cuadrado

BRP01-S / 30cm

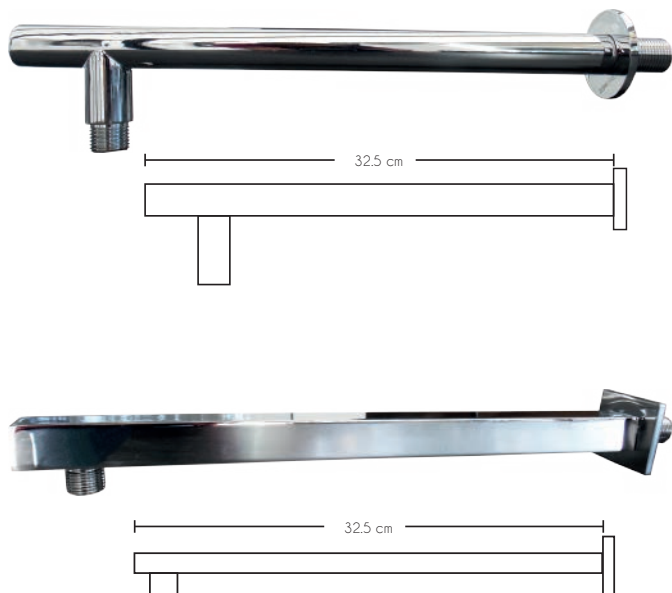
BRP02-S / 20cm

Redondo

BRP03-S / 27cm

Acabado Cromo

A muro



- Elaborado a base de latón
- Con tres capas para su cromado 15 micras
- Acabado espejo
- Conexión de 1/2"
- Incluye chapetón roscable

Modelos

Cuadrado

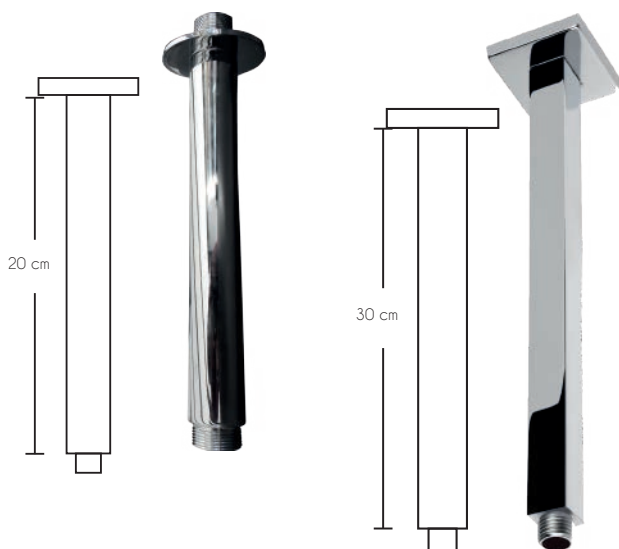
BRM-01 / 40cm

BRM-03 / 32.5cm

Redondo

BRM-02 / 32.5cm

A Plafón



- Elaborado a base de latón
- Con tres capas para su cromado 15 micras
- Acabado espejo
- Conexión de 1/2"
- Incluye chapetón roscable

Modelos

Cuadrado

BRP01 / 30cm

BRP02 / 20cm

Redondo

BRP03 / 27cm

Coladera Líneal

Con la gama mas completa de coladeras lineales ofrecemos modelos de diseño europeo de drenaje lineal, ideales para cualquier cuarto de baño pero también para cualquier espacio que requiera drenar líquidos.

Fabricados con acero inoxidable calidad 304, el sistema consta de una contra canasta y rejillas con distintos diseños y troqueles también en acero de la misma calidad, además contamos con el sistema anti olores tipo cespól con conexión a tubería de 2"

Mod.
SC-9001-H

Troquel Redondo



Nota: Incluye Anti-Smell

Modelos

SC-9001-B / 8.5X20cm

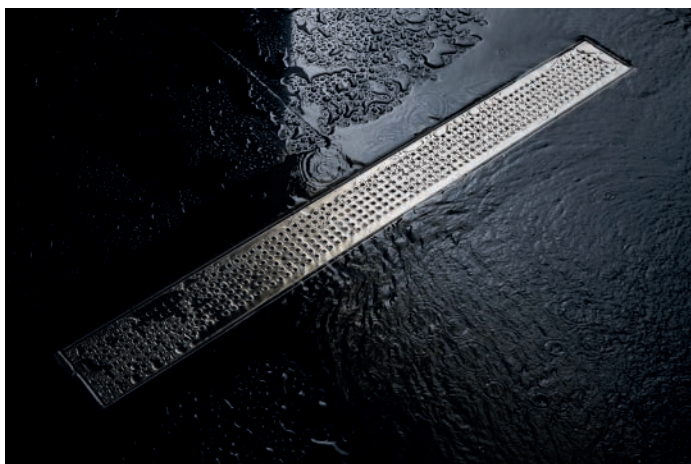
SC-9001-D / 8.5X40cm

SC-9001-F / 8.5X60cm

SC-9001-H / 8.5X80cm

SC-9001-J / 8.5X100cm

Troquel Cuadrado



Nota: Incluye Anti-Smell

Modelos

SC-9002-B / 8.5X20cm

SC-9002-D / 8.5X40cm

SC-9002-F / 8.5X60cm

SC-9002-H / 8.5X80cm

SC-9002-J / 8.5X100cm

Troquel Rejilla



Nota: Incluye Anti-Smell

Modelos

SC-9010-B / 8.5X20cm

SC-9010-F / 8.5X60cm

Desalojo Perimetral



Nota: Incluye Anti-Smell

Modelos

SC-9012-F / 8.5X60cm

SC-9012-I / 8.5X90cm

De Inserto



Nota: Incluye Anti-Smell

Modelos

SC-9020-B / 8.5X20cm

SC-9020-D / 8.5X40cm

SC-9020-F / 8.5X60cm

SC-9020-H / 8.5X80cm

SC-9020-J / 8.5X100cm

SC-9020-L / 8.5X1.20cm



Nota: Disponible para venta individual

Sistema de desalojo para coladeras
"ANTI-SMELL"

- Elaborado con ABS de primera calidad
- Color gris
- Compatible con PVC
- 2"

Modelo 400

Tina Freestanding, grifo para tina y Shower Deck

Presentamos nuestra Tina Freestanding, creada con forma orgánica y elegante que la vuelve el complemento perfecto al crear un santuario personal donde podrá relajarse en un estilo sofisticado.

Para completar y dar un toque estético contamos con el SHOWER DECK fabricado para duela y fabricado en madera Cumarú, con 2 capas de protección en polímero y base de neopreno. Ideal para cubrir la coladera en el área de ducha.

Mod.
TF-02

Medida
60x45



- Diseño trapezoidal fabricada en acrílico antihongos de 4mm en promedio de espesor.
- Acabado con 3 capas (2 primer y 1 ultra white) y con 3 capas de gel coat (protección acrílica anti rayaduras) que dan protección UV y vida útil de 10 años al color blanco.
- Con 6 bases ajustables para nivelación con plataforma de polímero antideslizable.
- Sistema Push, fabricada en latón con acabado 15 micras de baño cromo.
- Salida de fondo de 2" con capacidad de desalojo de 45 litros por minuto.
- Salida lateral (rebosadero) tipo boquilla, acabado cromo



Modelo TF-01

Medidas

80 cm ancho
170 cm largo
59 cm alto

Capacidad

290 litros

- Diseño trapezoidal fabricada en acrílico antihongos de 4mm en promedio de espesor.
- Acabado con 3 capas (2 primer y 1 ultra white) y con 3 capas de gel coat (protección acrílica anti rayaduras) que dan protección UV y vida útil de 10 años al color blanco.
- Con 6 bases ajustables para nivelación con plataforma de polímero antideslizable.
- Montado en estructura metálica galvanizada de cuadrado 1" x 1"
- Salida de fondo de 2" con capacidad de desalojo de 45 litros por minuto.
- Salida lateral (rebosadero) tipo boquilla, acabado cromo con 8 litros de capacidad de desalojo que evita se desborde el líquido.



Modelo TF-02

Medidas

80 cm ancho
170 cm largo
59 cm alto

Capacidad

275 litros

- Diseño trapezoidal fabricada en acrílico antihongos de 4mm en promedio de espesor.
- Acabado con 3 capas (2 primer y 1 ultra white) y con 3 capas de gel coat (protección acrílica anti rayaduras) que dan protección UV y vida útil de 10 años al color blanco.
- Con 6 bases ajustables para nivelación con plataforma de polímero antideslizable.
- Montado en estructura metálica galvanizada de cuadrado 1" x 1"
- Salida de fondo de 2" con capacidad de desalojo de 45 litros por minuto.
- Salida lateral (rebosadero) tipo chapetón, acabado cromo con 8 litros de capacidad de desalojo que evita se desborde el líquido.



Modelo TF-02W
Borde exterior ancho

Medidas

80 cm ancho
170 cm largo
58 cm alto

Capacidad

225 litros aprox.

- Diseño oval fabricada en acrílico antihongos de 4mm en promedio de espesor.
- Acabado con 3 capas (2 primer y 1 ultra white) y con 3 capas de gel coat (protección acrílica anti rayaduras) que dan protección UV y vida útil de 10 años al color blanco.
- Con 6 bases ajustables para nivelación con plataforma de polímero antideslizable.
- Sistema Push, fabricada en latón con acabado 15 micras de baño cromo.
- Salida de fondo de 2" con capacidad de desalojo de 45 litros por minuto.
- Salida lateral (rebosadero) tipo boquilla, acabado cromo



Modelo TF-03

Medidas

80 cm ancho
170 cm largo
58 cm alto

Capacidad

290 litros

- Diseño oval fabricada en acrílico antihongos de 4mm en promedio de espesor.
- Acabado con 3 capas (2 primer y 1 ultra white) y con 3 capas de gel coat (protección acrílica anti rayaduras) que dan protección UV y vida útil de 10 años al color blanco.
- Con 6 bases ajustables para nivelación con plataforma de polímero antideslizable.
- Sistema Push, fabricada en latón con acabado 15 micras de baño cromo.
- Salida de fondo de 2" con capacidad de desalojo de 45 litros por minuto.
- Salida lateral (rebosadero) tipo boquilla, acabado cromo



Modelo TF-03W
Borde exterior ancho

Medidas

80 cm ancho
170 cm largo
58 cm alto

Capacidad

230 litros aprox.

- Diseño trapezoidal fabricada en acrílico antihongos de 4mm en promedio de espesor.
- Acabado con 3 capas (2 primer y 1 ultra white) y con 3 capas de gel coat (protección acrílica anti rayaduras) que dan protección UV y vida útil de 10 años al color blanco.
- Con 6 bases ajustables para nivelación con plataforma de polímero antideslizable.
- Montado en estructura metálica galvanizada de cuadrado 1" x 1"
- Salida de fondo de 2" con capacidad de desalojo de 45 litros por minuto.
- Salida lateral (rebosadero) tipo boquilla, acabado cromo



Modelo TF-04

Medidas

75 cm ancho
180 cm largo
73 cm altura máxima

Capacidad

250 litros

- Diseño trapezoidal fabricada en acrílico antihongos de 4mm en promedio de espesor.
- Acabado con 3 capas (2 primer y 1 ultra white) y con 3 capas de gel coat (protección acrílica anti rayaduras) que dan protección UV y vida útil de 10 años al color blanco.
- Con 6 bases ajustables para nivelación con plataforma de polímero antideslizable.
- Sistema Push, fabricada en latón con acabado 15 micras de baño cromo.
- Salida de fondo de 2" con capacidad de desalojo de 45 litros por minuto.
- Salida lateral (rebosadero) tipo boquilla, acabado cromo



Modelo TF-05

Medidas

80 cm ancho
170 cm largo
74 cm altura máxima

Capacidad

205 litros

- Diseño Ovoide fabricada en acrílico antihongos de 4mm en promedio de espesor.
- Acabado con 3 capas (2 primer y 1 ultra white) y con 3 capas de gel coat (protección acrílica anti rayaduras) que dan protección UV y vida útil de 10 años al color blanco.
- Con 6 bases ajustables para nivelación con plataforma de polímero antideslizable.
- Sistema Push, fabricada en latón con acabado 15 micras de baño cromo.
- Salida de fondo de 2" con capacidad de desalojo de 45 litros por minuto.
- Salida lateral (rebosadero) tipo chapetón, acabado cromo



Modelo TF-06

Medidas

75 cm ancho
164 cm largo
58 cm alto

Capacidad

270 litros aprox

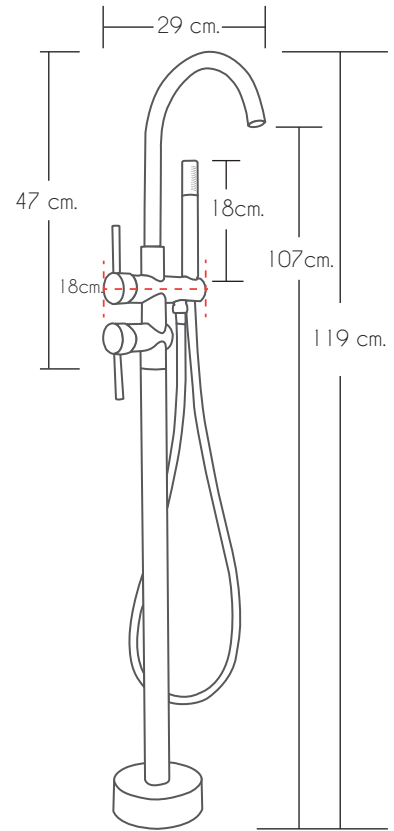


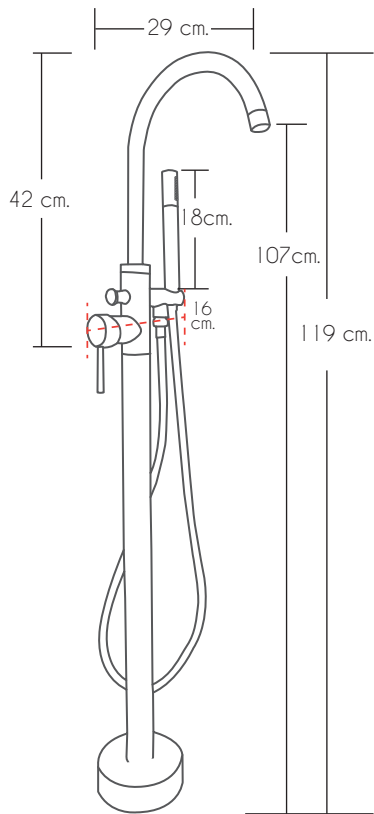


Modelo GT 12

Grifo redondo con
doble llave lateral

- Fabricada en latón
- Acabado cromo
- Con 2 llaves laterales
- Manguera reforzada de aluminio de 1.50 mts.





Modelo GT 17

Grifo redondo con monomando lateral

- Fabricada en latón
- Acabado cromo
- Monomando lateral
- Manguera reforzada de aluminio de 1.50 mts.





SHOWER DECK

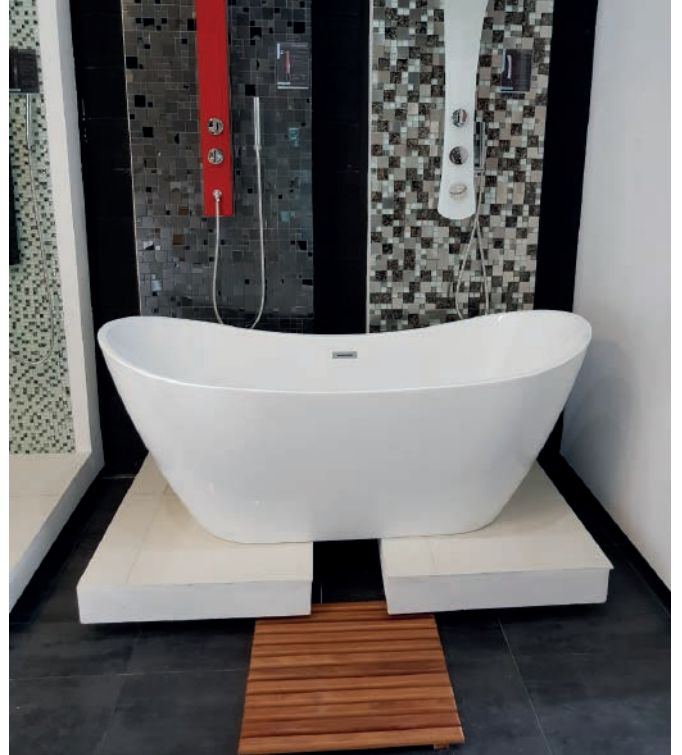
- Fabricado para duela en madera Cumarú
- con 2 capas de protección en polimero
- Base de neopreno.

Ideal para cubrir la coladera en el área de ducha y dar un toque estetico.

Medidas

- 60x45
- 60x60
- 60x75
- 60x90





TOTALSHOWER®
reinventando la ducha®

www.totalshower.com.mx