

LISTA DE
PRECIOS
RESIDENCIAL

2020

URREA®
Tecnología para vivir el agua

URREA®

Tecnología para vivir el agua

LIDERAZGO DE MÁS DE 100 AÑOS DE EXPERIENCIA

Somos una empresa 100% mexicana, con presencia internacional, que se distingue por trabajar día a día con valores como la integridad, la honestidad y el respeto a las personas y al medio ambiente.

Con la determinación de crear soluciones integrales para el manejo del agua, iniciamos nuestro camino en 1907. Esta visión, la consigna de innovar, nos ha guiado paso a paso por más de 100 años de trabajo. Conocemos el agua a profundidad, gracias a ello URREA es la única marca que ofrece productos de alta calidad en 360 grados. Aplicamos las últimas tecnologías para que las personas disfruten responsable y plazeramente del agua en su hogar. Para cumplir con esta oferta de valor, URREA cuenta con un amplio portafolio de productos tales como grifería y muebles de baño frente al muro, así como tubería y válvulas detrás del muro. Con ello atiende a los más diversos gustos y necesidades.

Con visión al futuro y empatía con el presente, en URREA nos mantenemos siempre a la vanguardia, reafirmando cada día nuestro compromiso con la sustentabilidad del agua. Tanto en nuestros procesos de fabricación, como en el funcionamiento de nuestros productos y en la innovación del diseño, superamos las más exigentes normas ecológicas y nos imponemos estándares más elevados para que las personas disfruten responsablemente del agua en sus hogares.

INNOVACIÓN, DISEÑO
Y FUNCIONALIDAD



The logo consists of the word "URREA" in a bold, black, sans-serif font with a registered trademark symbol (®) to its upper right. Below it, the word "SUSTENTABLE" is written in a smaller, black, sans-serif font. The entire logo is contained within a white, stylized leaf shape that has a dark outline and a small notch at the top. The background of the entire advertisement is a close-up of a tree trunk with rough, grey bark and vibrant green leaves with serrated edges.

URREA®
SUSTENTABLE

DESDE 1907 DEDICADOS
A QUE DISFRUTES
RESPONSABLEMENTE
DEL AGUA

URREA®

Tecnología para vivir el agua

MÁS DE 110 AÑOS
DISEÑANDO SOLUCIONES
PARA EL **DISFRUTE DEL AGUA**
CONVIRTIÉNDOSE EN EL
REFERENTE DE LA INDUSTRIA
DE LA CONSTRUCCIÓN

CERTIFICACIONES DE PRODUCTO



RESPONSABILIDAD EMPRESARIAL



PREMIOS Y RECONOCIMIENTOS



URREA®

Tecnología para vivir el agua

URREA cuenta con un selecto equipo de diseñadores de renombre nacional e internacional que fusionan **innovación**, **diseño** y **funcionalidad** en cada una de nuestras colecciones.



QUADRO, VERMONT
por MAURICIO + SEBASTIÁN LARA
MÉXICO



KU
por DANIEL POUZET
FRANCIA



GABINETES
por EDUARDO GARCÍA
MÉXICO



YAZ, HATIA
por JOEL ESCALONA
MÉXICO



HASEN, NEO, LOX
por EZEQUIEL FARCA
MÉXICO

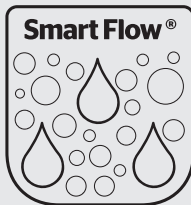
NUESTRAS TECNOLOGÍAS

Los productos URREA son diseñados con alta tecnología ofreciendo beneficios que garantizan calidad suprema, un gran disfrute del agua y un consumo responsable. Tal es el caso de nuestros cartuchos SecureFlow®, los Aireadores SmartFlow® o el acabado DuraKrome® que garantiza el brillo y durabilidad de todos los productos, tanto en acabado cromo como en acero inoxidable. Además, fabricamos muchos productos con bajo contenido en plomo, manteniendo nuestro compromiso con el cuidado de tu salud y de tu familia.



SecureFlow®

URREA utiliza cartuchos Flujo Seguro (**SecureFlow®**) elaborados con la más alta tecnología que permite a los manerales operar con suavidad, regula el flujo de agua y garantiza una durabilidad por más tiempo.



SmartFlow®

Los aireadores **SmartFlow®** permiten maximizar las sensaciones en tu piel gracias a la combinación de agua y aire, aunado a su fácil limpieza y su considerable ahorro de agua, haciendo de ellos tu mejor opción.



DuraKrome®

El acabado **Durakrome®** de URREA® garantiza la durabilidad y brillo en todos nuestros productos, además de su amplia variedad de acabados, con esto podemos garantizar que tu producto permanecerá impecable y perfecto por muchos años.

SecureFlow®



URREA utiliza cartuchos Flujo Seguro (**SecureFlow®**) elaborados con la más alta tecnología que permite a los manerales operar con suavidad, regula el flujo de agua y garantiza una durabilidad por más tiempo.

SmartFlow®



Los Aireadores **SmartFlow®** permiten maximizar las sensaciones en tu piel gracias a la combinación de agua y aire, aunado a su fácil limpieza y su considerable ahorro de agua, haciendo de ellos tu mejor opción.

DuraKrome®



El acabado **Durakrome®** de URREA garantiza la durabilidad y brillo en todos nuestros productos, además de su amplia variedad de acabados, con esto podemos garantizar que tu producto permanecerá impecable y perfecto por muchos años.

Cartucho cerámico 1/4 de vuelta



- Tiene un funcionamiento mínimo asegurado de 500,000 ciclos.
- Cumple con todas las normas de resistencia y materiales establecidas por la industria.
- Tiene un sistema cerámico de cierre que minimiza los daños por impurezas del agua.
- Permite el cierre de flujo sin necesidad de incrementar el torque del vástago, esto alarga la vida útil del cartucho.
- El vástago de latón de este cartucho evita fugas.

Cartucho cerámico 1/4 de vuelta reversible



- Este cartucho tiene la facilidad de convertirse en izquierdo o derecho.
- Tiene un funcionamiento mínimo asegurado de 500,000 ciclos.
- Cumple con todas las normas de resistencia y materiales establecidas por la industria.
- Tiene un sistema cerámico de cierre que minimiza los daños por impurezas del agua.
- Permite el cierre de flujo sin necesidad de incrementar el torque del vástago, esto alarga la vida útil del cartucho.
- El vástago de latón de este cartucho evita fugas.

Cartucho progresivo



- Este producto contiene cartucho progresivo con un funcionamiento mínimo asegurado de 500,000 ciclos.
- Contiene un mezclador rotatorio que inicia siempre en agua fría para evitar quemaduras.
- El cartucho de este producto tiene discos cerámicos pre-lubricados.
- El vástago de este cartucho es 100% latón de alto calibre.

Cartucho con funcionamiento a media y baja presión



- El vástago de este cartucho es 100% latón de alto calibre.
- Este cartucho ayuda al buen funcionamiento del producto ya se a media o baja presión sin reducir el flujo de agua.

Cartucho desviador



- El vástago de este cartucho es 100% latón de alto calibre.
- El cartucho de este producto ayuda a desviar el flujo del agua ya sea a la salida de tina o a la regadera sin reducir el caudal.

Limpia fácil



El sistema Limpia Fácil de URREA en sus regaderas está compuesto por conductos de salida de agua fabricados en goma, lo cual permite que las incrustaciones de minerales y obstrucciones de sólidos suspendidos en el agua puedan ser removidos fácilmente con tan solo realizar movimientos con la mano directamente sobre las gomas y en el caso de la grifería, sobre la malla del aireador.

Mangueras flexibles



Este producto cuenta con mangueras flexibles que hacen más fácil y segura su instalación.

URREA bajo en plomo



El producto es bajo en plomo, manteniendo nuestro compromiso con el cuidado de tu salud a través de tecnologías para vivir el agua directamente de su fuente natural.

Esmalte epóxico



El esmalte epóxico de nuestras barras de seguridad, ayuda a la prevención de bacterias y hongos, por lo tanto es ideal para hospitales, hoteles, industria alimenticia y todas aquellas áreas donde se requiera protección antibacterial. Tiene la propiedad de ser anticorrosivo y antiderrapante lo cual ayuda a evitar posibles deslices debido a la humedad.

Ahorro de agua



Este símbolo indica que el producto tiene un bajo consumo de agua de acuerdo a estándares internacionales de ahorro de agua.

Batería



El producto funciona por medio de batería de litio de larga vida útil.

Corriente eléctrica



El producto funciona por medio de un transformador de corriente eléctrica.

Grado ecológico

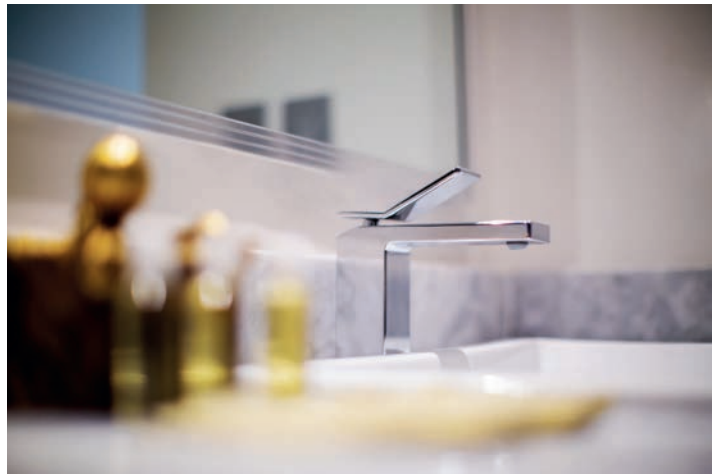


Cumple con la Norma Oficial Mexicana de ahorro de agua NOM-008-CONAGUA-1998

PROYECTOS

URREA hacia el Interior

Porque en URREA entendemos la estética y las demandas particulares de los espacios públicos y privados, conformamos un equipo único de diseñadores que acumulan premios, exhibiciones y reconocimientos, no sólo en México, sino a nivel mundial. En colaboración con arquitectos y desarrolladores, logran proyectos de gran nivel.



Fiesta Americana México Toreo

COLECCIÓN: INOX

Arquitectura vanguardista, calidez y confort son los distintivos del hotel Fiesta Americana México Toreo. Situado al norte de la zona metropolitana de la Ciudad de México, dentro de un desarrollo comercial, es el lugar ideal para compartir momentos inolvidables cuando se viaja en familia o por negocios.

Fiesta Americana México Toreo toma como aliado la composición de acero inoxidable de nuestra colección INOX encontrando en ella una solución ideal que se adapta a distintos gustos y sensibilidades.





Mítikah

Ciudad de México / Colección HASEN

Mítikah es un desarrollo integral con un concepto contemporáneo que integra vivienda, comercio, servicios y áreas verdes en un solo espacio al sur de la Ciudad de México.

El arte, la tecnología y el diseño libre de nuestra colección HASEN fueron elegidos para dar un inteligente equilibrio entre lo novedoso y lo funcional.



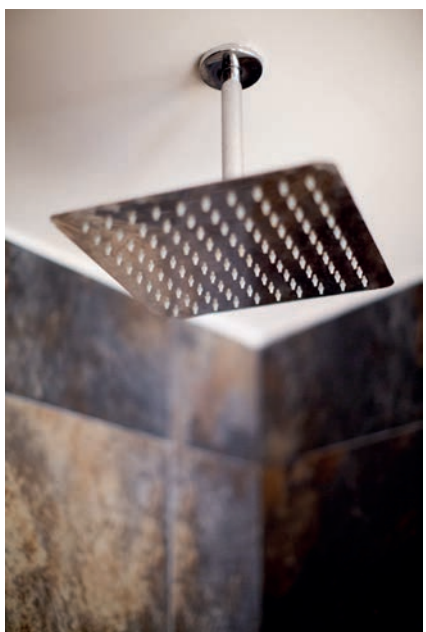


Iconia

Guadalajara, Jal. / Colección QUADRO

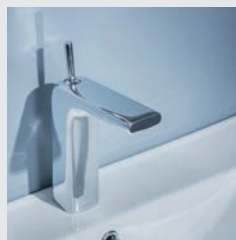
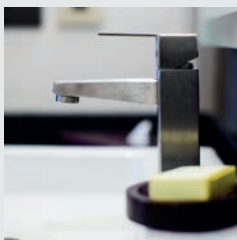
El conjunto habitacional se integra por dos torres de departamentos con 25 niveles de altura, que se desplantan sobre el centro comercial. Cuenta con amenidades como Gimnasio, Ludoteca, Restaurantes, Cine y Sky pool, cubriendo todas las necesidades de sus residentes.

Reforzando su concepto vanguardista, las viviendas son totalmente sustentables y están diseñados para ser amigables con el medio ambiente por su certificación LEED. Para ello eligieron nuestra colección QUADRO como protagonista de los espacios más íntimos, sus líneas rectas e imponentes junto con su desempeño ecológico hacen la combinación perfecta.



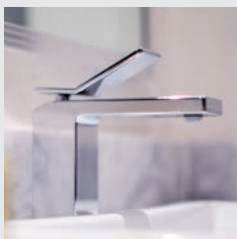
CONTENIDO

18
COLECCIÓN
INOX®



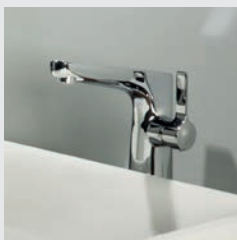
26
COLECCIÓN
HASEN®

32
COLECCIÓN
QUADRO®



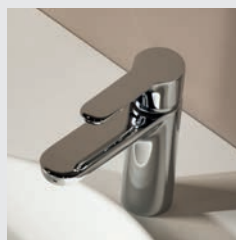
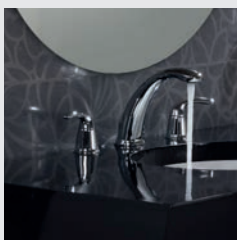
38
COLECCIÓN
LOX®

44
COLECCIÓN
KU®



48
COLECCIÓN
ITUA®

54
COLECCIÓN
VERMONT®



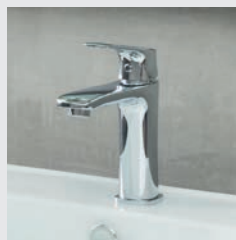
60
COLECCIÓN
NEO®

68
COLECCIÓN
CONTRACT®



72
COLECCIÓN
YAZ®

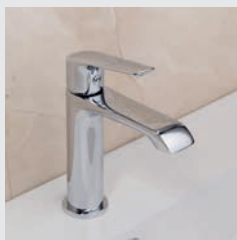
79
COLECCIÓN
HATIA®



81
COLECCIÓN
CASSIA®

CONTENIDO

85
COLECCIÓN
LÍA®



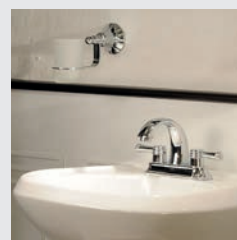
88
ACCESORIOS

93
URREA BOX®



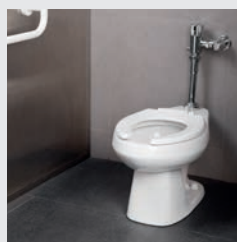
99
REGADERAS

115
COLECCIÓN
COCINA



125
PORTAFOLIO
CLÁSICO

139
LÍNEA
INSTITUCIONAL



177
COLADERAS DE
HIERRO

191
COLADERAS
RESIDENCIALES



197
ELEMENTOS DE
INSTALACIÓN

202
GABINETES



208
REFACCIONES

Cosas que debes saber al elegir tu GRIFERÍA

URREA
Tecnología para vivir el agua



1. Tipo de Instalación

A muro



Se instalan directamente en la **pared**.

La **instalación** de agua debe ser en muro **vertical**.

Sobre Cubierta

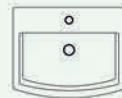


Es la instalación más **común**.

Se coloca sobre **gabinete, repisa o cubierta**.

2. Tipo de Lavabo

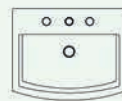
Lavabo con 1 orificio



Se debe elegir un **Monomando corto**



Lavabo con 3 orificios



Lo ideal es una **Mezcladora**

* En caso de querer un monomando se recomienda que sea corto e incluir cubre taladros



Lavabo sin orificios



Se debe elegir un **monomando alto, monomando a muro o mezcladora a muro**



3. Nivel de Presión

Es importante identificar el nivel de presión de tu hogar y verificar si la grifería esta diseñada para dicha presión.



Baja

0.2 Kg/cm² - 1.0 Kg/cm²



Media

1.0 Kg/cm² - 3.0 Kg/cm²



Alta

3.0 Kg/cm² - 6.0 Kg/cm²

4. Diseño Interior

Clásico



Diseño tradicional y elegante.
Un estilo neutral para cualquier gusto

Moderno

Diseño sencillo y racional, con líneas cuadradas o redondas haciendo de tu espacio un estilo atemporal.



Vanguardista

Lineas geométricas u orgánicas, diseño diferenciado y atrevido que marca tendencia.



¡Elige tu
combinación
IDEAL!

URREA
Tecnología para vivir el agua



Grifería Lavabos	MEZCLADORA 	MONOMANDO CORTO 	MONOMANDO ALTO 	MONOMANDO / MEZCLADORA A MURO 
LAVABO DE PEDESTAL 			NO RECOMENDABLE	
SOBREPONER CON 1 PERFORACIÓN 	NO RECOMENDABLE		NO RECOMENDABLE	NO RECOMENDABLE
SOBREPONER CON 3 PERFORACIONES 		NO RECOMENDABLE	NO RECOMENDABLE	NO RECOMENDABLE
SOBREPONER SIN PERFORACIONES 	NO RECOMENDABLE	NO RECOMENDABLE		
LAVABO BAJO CUBIERTA 			NO RECOMENDABLE	



COLECCIÓN

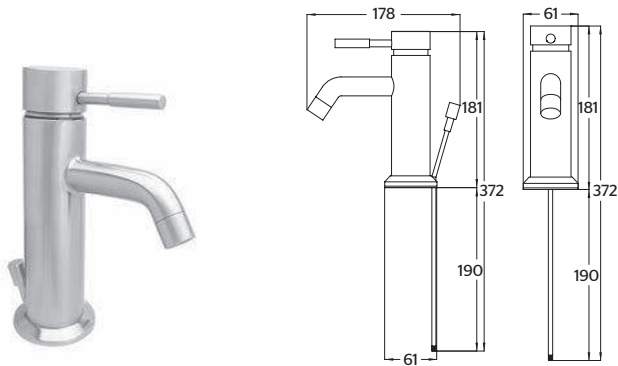
INOX®
acero inoxidable

Líneas que
definen tu estilo



► **Monomando corto para lavabo con desagüe automático INOX®**

9418INOX Acero Inoxidable MMV 1 PCM 8 \$ **6,432.65**



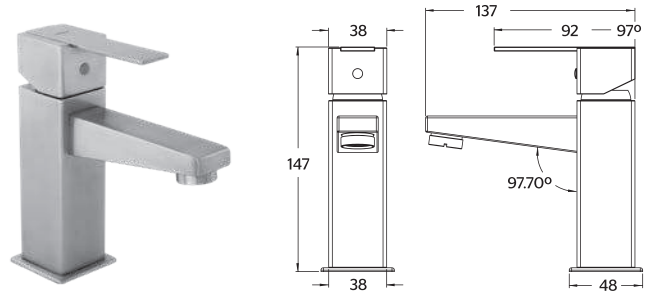
CARACTERÍSTICAS:

- **Altura:** 181 mm
- **Material:** acero inoxidable T304 alta resistencia a la corrosión y libre de plomo
- **Presión mínima requerida:** 0.8 kgf/cm²
- Cartucho de control de temperatura y caudal
- Incluye contra tipo automático



► **Monomando corto para lavabo INOX®**

9435INOX Acero Inoxidable MMV 1 PCM 16 \$ **3,466.74**



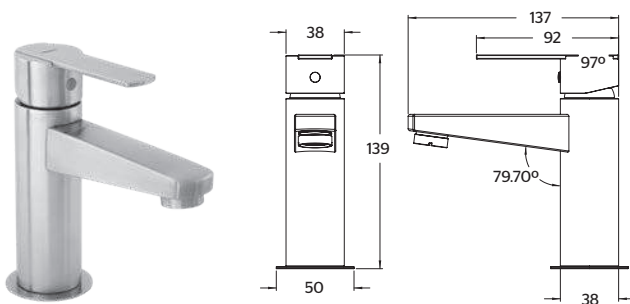
CARACTERÍSTICAS:

- **Altura:** 147 mm
- **Material:** acero inoxidable T304 alta resistencia a la corrosión y libre de plomo
- **Presión mínima requerida:** 0.5 kgf/cm²
- Cartucho de control de temperatura y caudal



► **Monomando corto para lavabo INOX®**

9434INOX Acero Inoxidable MMV 1 PCM 16 \$ **3,416.08**



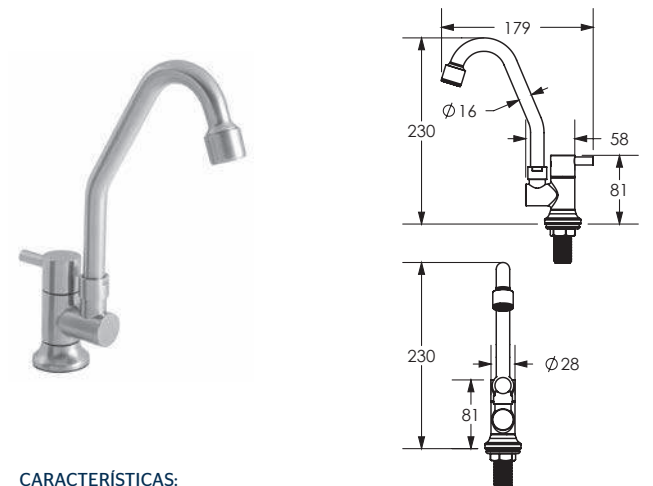
CARACTERÍSTICAS:

- **Altura:** 139 mm
- **Material:** acero inoxidable T304 alta resistencia a la corrosión y libre de plomo
- **Presión mínima requerida:** 0.5 kgf/cm²
- Cartucho de control de temperatura y caudal



► **Llave alta individual de palanca para lavabo INOX®**

9060INOX Acero Inoxidable MMV 1 PCM 12 \$ **3,256.49**



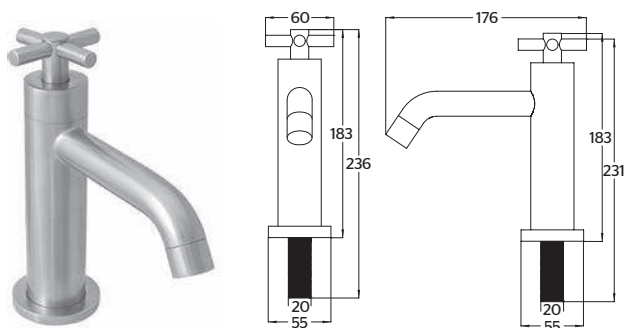
CARACTERÍSTICAS:

- **Altura:** 240 mm
- **Material:** acero inoxidable T304 alta resistencia a la corrosión y libre de plomo
- **Presión mínima requerida:** 0.25 kgf/cm²
- Cartucho cerámico 1/4 de vuelta
- Nariz Movable



► **Llave corta individual de cruceta para lavabo INOX®**

9250INOX Acero Inoxidable MMV 1 PCM 16 \$ **2.631.81**



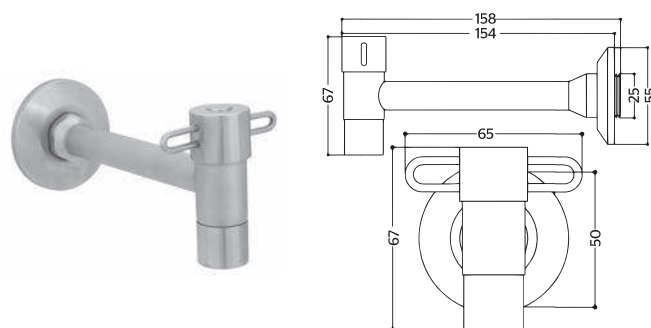
CARACTERÍSTICAS:

- **Altura:** 183 mm
- **Material:** acero inoxidable T304 alta resistencia a la corrosión y libre de plomo
- **Presión mínima requerida:** 0.25 kgf/cm²
- Cartucho cerámico 1/4 de vuelta



► **Llave larga de chorro**

18LINOX Acero Inoxidable MMV 1 PCM 51 \$ **637.34**

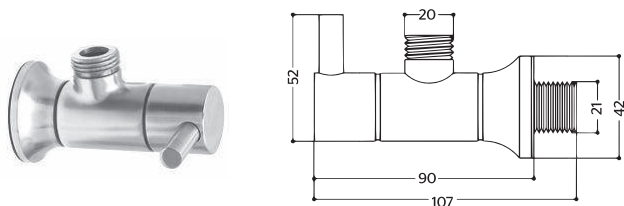


CARACTERÍSTICAS:

- **Material:** acero inoxidable T304 alta resistencia a la corrosión y libre de plomo
- Apertura y cierre 1/4 de vuelta

► **Llave de control angular de acero inoxidable**

401INOX Acero Inoxidable MMV 1 PCM 44 \$ **974.66**



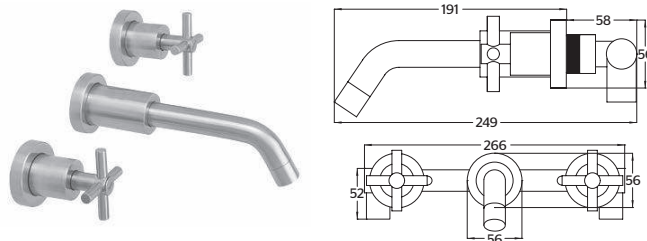
CARACTERÍSTICAS:

- **Medida:** 1/2" x 1/2"
- **Material:** acero inoxidable T304 alta resistencia a la corrosión y libre de plomo
- Apertura y cierre 1/4 de vuelta

* Producto disponible hasta agotar existencias

► **Mezcladora de taladros separados a muro para lavabo INOX®**

9709INOX Acero Inoxidable MMV 1 PCM 8 \$ **7.874.27**



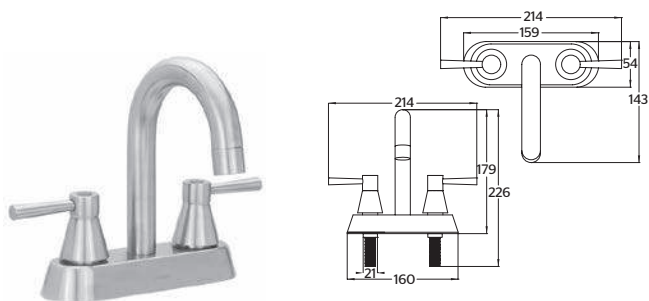
CARACTERÍSTICAS:

- **Largo:** 191 mm
- **Material:** acero inoxidable T304 alta resistencia a la corrosión y libre de plomo
- **Presión mínima requerida:** 0.25 kgf/cm²
- Cartucho cerámico 1/4 de vuelta
- Cuerpos laterales y mangueras flexibles



► Mezcladora de 4" para lavabo **INOX®**

73INOX Acero Inoxidable MMV 1 PCM 6 \$ **3,569.59**



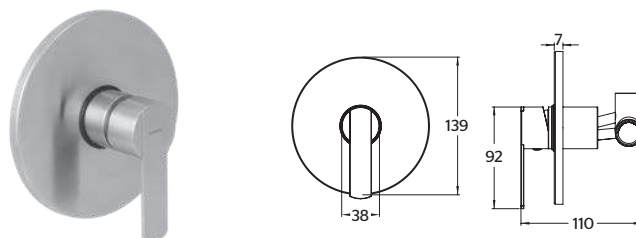
CARACTERÍSTICAS:

- **Altura:** 179 mm
- **Material:** acero inoxidable T304 alta resistencia a la corrosión y libre de plomo
- **Presión mínima requerida:** 0.25 kgf/cm²
- Cartucho cerámico 1/4 de vuelta



► Monomando sencillo para regadera o tina **INOX®**

9468INOX Acero Inoxidable MMV 1 PCM 14 \$ **2,775.51**



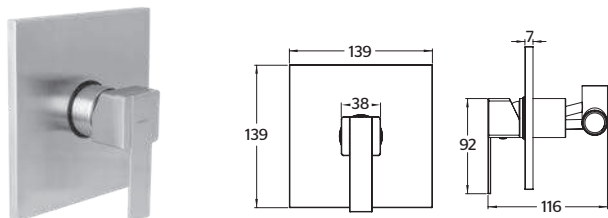
CARACTERÍSTICAS:

- **Diámetro:** 139 mm
- **Material:** acero inoxidable T304 alta resistencia a la corrosión y libre de plomo
- **Presión mínima requerida:** 0.5 kgf/cm²
- Cartucho de control de temperatura y caudal



► Monomando sencillo para regadera o tina **INOX®**

9472INOX Acero Inoxidable MMV 1 PCM 14 \$ **2,928.27**



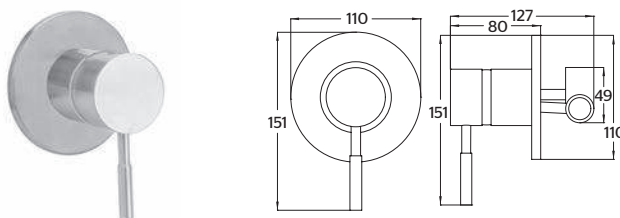
CARACTERÍSTICAS:

- **Altura:** 139 mm
- **Material:** acero inoxidable T304 alta resistencia a la corrosión y libre de plomo
- **Presión mínima requerida:** 0.5 kgf/cm²
- Cartucho de control de temperatura y caudal



► Monomando sencillo para regadera o tina **INOX®**

9459INOX Acero Inoxidable MMV 1 PCM 14 \$ **5,333.22**



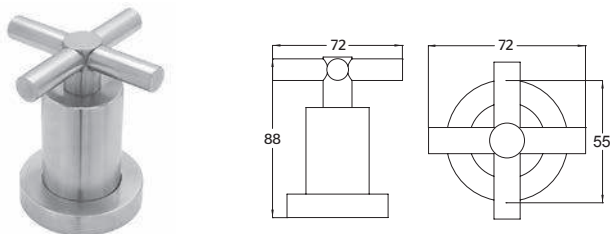
CARACTERÍSTICAS:

- **Diámetro:** 110 mm
- **Material:** acero inoxidable T304 alta resistencia a la corrosión y libre de plomo
- **Presión mínima requerida:** 0.8 kgf/cm²
- Cartucho de control de temperatura y caudal



► Juego de manerales grandes **INOX®**

CIX Acero Inoxidable MMV 1 PCM 44 \$ **2,508.09**



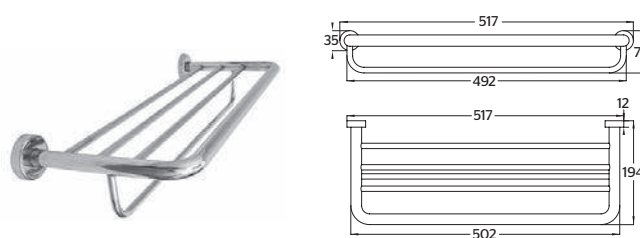
CARACTERÍSTICAS:

- **Diámetro:** 55 mm
- **Material:** acero inoxidable T304 alta resistencia a la corrosión
- Cartucho cerámico 1/4 de vuelta



► Repisa portatoallas múltiple **INOX®**

9810 Acero Inoxidable MMV 1 PCM 12 \$ **2,973.65**

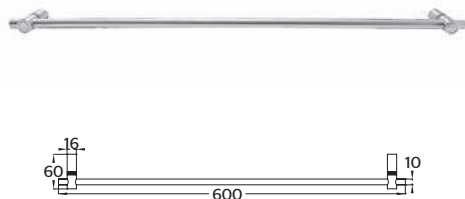


CARACTERÍSTICAS:

- **Largo:** 517 mm
- **Material:** acero inoxidable T304 alta resistencia a la corrosión
- Sistema de sujeción metálico

► Toallero de barra largo **INOX®**

9805 Acero Inoxidable MMV 1 PCM 25 \$ **1,323.47**

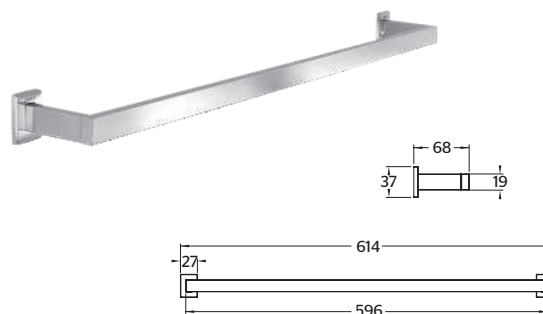


CARACTERÍSTICAS:

- **Largo:** 600 mm
- **Material:** acero inoxidable T304 alta resistencia a la corrosión
- Sistema de sujeción metálico

► Toallero de barra largo **INOX®**

9505 Acero Inoxidable MMV 1 PCM 20 \$ **1,184.31**

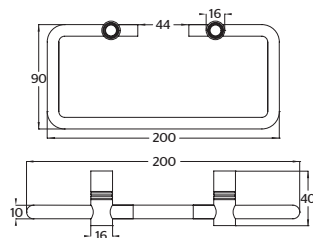


CARACTERÍSTICAS:

- **Largo:** 614 mm
- **Material:** acero inoxidable T304 alta resistencia a la corrosión
- Sistema de sujeción metálico

► Toallero de argolla **INOX®**

9809 Acero Inoxidable MMV 1 PCM 51 \$ **1,246.33**

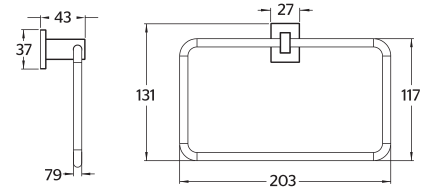


CARACTERÍSTICAS:

- Largo: 200 mm
- Material: acero inoxidable T304 alta resistencia a la corrosión
- Sistema de sujeción metálico

► Toallero de argolla **INOX®**

9509 Acero Inoxidable MMV 1 PCM 24 \$ **848.54**

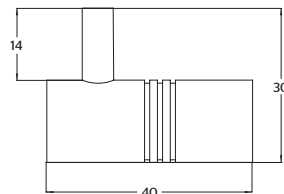


CARACTERÍSTICAS:

- Largo: 203 mm
- Material: acero inoxidable T304 alta resistencia a la corrosión
- Sistema de sujeción metálico

► Gancho sencillo **INOX®**

9806 Acero Inoxidable MMV 1 PCM 180 \$ **609.55**

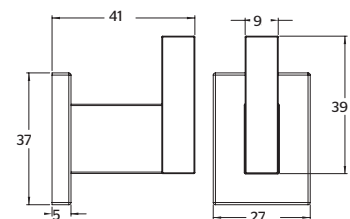


CARACTERÍSTICAS:

- Largo: 40 mm
- Material: acero inoxidable T304 alta resistencia a la corrosión
- Sistema de sujeción metálico

► Gancho sencillo **INOX®**

9506 Acero Inoxidable MMV 1 PCM 180 \$ **487.04**

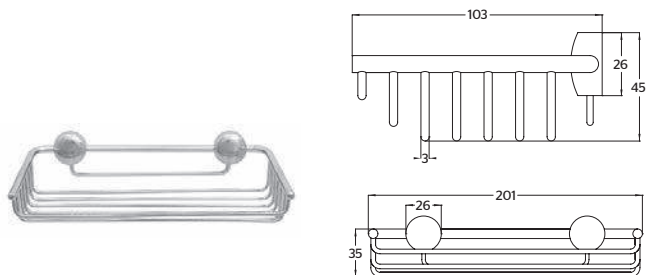


CARACTERÍSTICAS:

- Largo: 41 mm
- Material: acero inoxidable T304 alta resistencia a la corrosión
- Sistema de sujeción metálico

► Repisa portajabón para regadera **INOX®**

9610 Acero Inoxidable MMV 1 PCM 45 \$ **1,117.76**

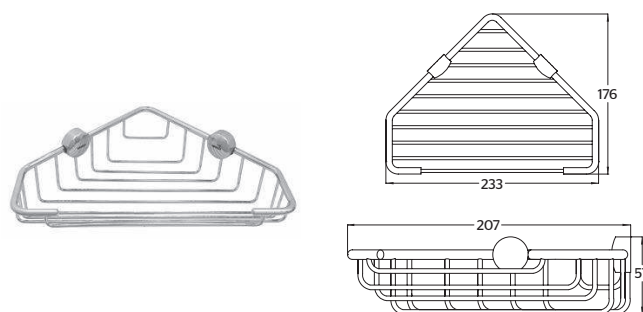


CARACTERÍSTICAS:

- **Largo:** 201 mm
- **Material:** acero inoxidable T304 alta resistencia a la corrosión
- Sistema de sujeción metálico

► Repisa portajabón esquinera para regadera **INOX®**

9710 Acero Inoxidable MMV 1 PCM 20 \$ **1,095.09**

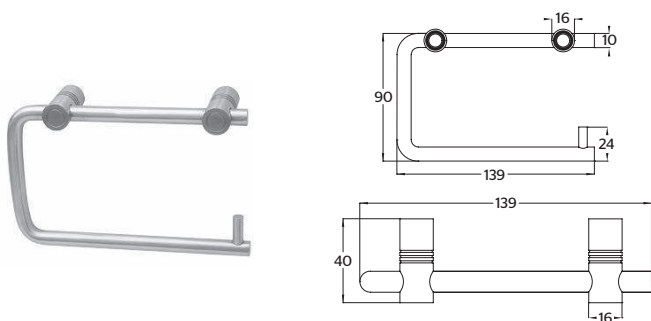


CARACTERÍSTICAS:

- **Largo:** 233 mm
- **Material:** acero inoxidable T304 alta resistencia a la corrosión
- Sistema de sujeción metálico

► Portarrollo cuadrado **INOX®**

9817 Acero Inoxidable MMV 1 PCM 55 \$ **955.92**

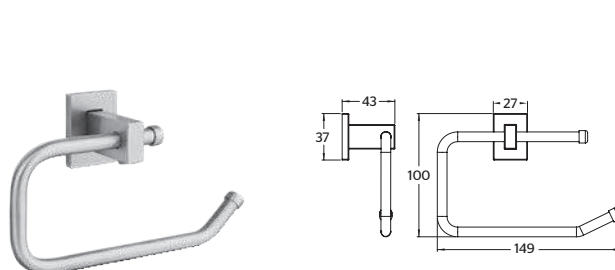


CARACTERÍSTICAS:

- **Largo:** 139 mm
- **Material:** acero inoxidable T304 alta resistencia a la corrosión
- Sistema de sujeción metálico

► Portarrollo **INOX®**

9517 Acero Inoxidable MMV 1 PCM 24 \$ **848.54**



CARACTERÍSTICAS:

- **Largo:** 149 mm
- **Material:** acero inoxidable T304 alta resistencia a la corrosión
- Sistema de sujeción metálico



COLECCIÓN
HASEN



Diseñada por:
EZEQUIEL FARCA

Líneas orgánicas
de la naturaleza



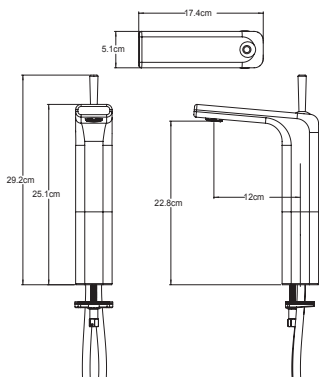
► **Monomando alto para lavabo HASEN®**

9485FA

Cromo

MMV 1
PCM 6

\$ **8,608.36**



Consumo de Agua: **5.7 l/min**
Ahorro de Agua: **29%**

CARACTERÍSTICAS:

- Altura: 29.2 cm
- Presión mínima requerida: 0.5 kgf/cm²
- Cartucho de control de temperatura y caudal
- Aireador dirigible Slim Air (haz de lluvia tipo regadera)
- Joystick de apertura y cierre
- Bajo en Plomo



CONSUMO ECOLÓGICO

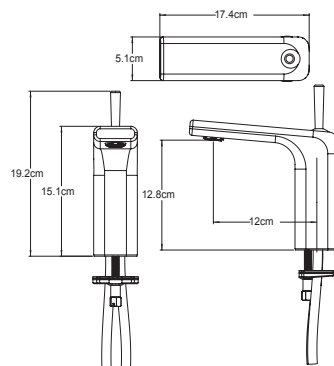
► **Monomando corto para lavabo HASEN®**

9483FA

Cromo

MMV 1
PCM 4

\$ **6,042.32**



Consumo de Agua: **5.7 l/min**
Ahorro de Agua: **29%**

CARACTERÍSTICAS:

- Altura: 19.2 cm
- Presión mínima requerida: 0.5 kgf/cm²
- Cartucho de control de temperatura y caudal
- Aireador dirigible Slim Air (haz de lluvia tipo regadera)
- Joystick de apertura y cierre



CONSUMO ECOLÓGICO

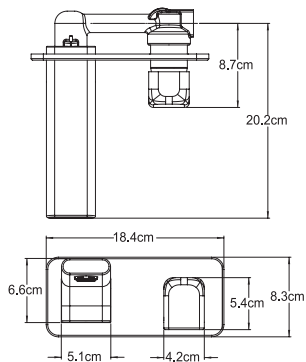
► **Monomando a muro para lavabo HASEN®**

9486FA

Cromo

MMV 1
PCM 4

\$ **7,896.77**



Consumo de Agua: **3 l/min**
Ahorro de Agua: **69%**

CARACTERÍSTICAS:

- Largo: 18.4 cm
- Presión mínima requerida: 0.5 kgf/cm²
- Cartucho de control de temperatura y caudal
- Aireador dirigible Slim Air (haz de lluvia tipo regadera)



CONSUMO ECOLÓGICO

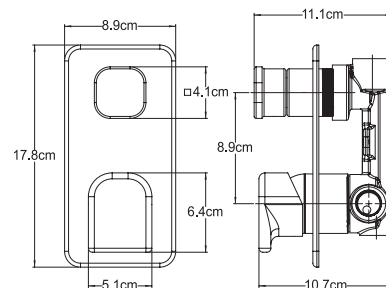
► **Monomando con desviador para regadera y/o tina HASEN®**

9488FA

Cromo

MMV 1
PCM 6

\$ **4,838.06**



CARACTERÍSTICAS:

- Altura: 17.8 cm
- Presión mínima requerida: 0.5 kgf/cm²
- Cartucho de control de temperatura y caudal

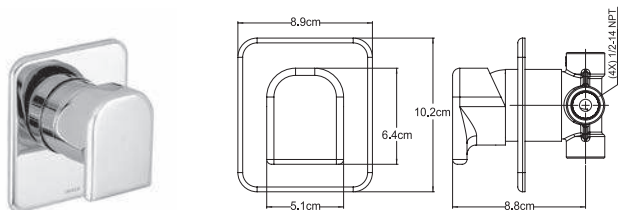




Cuando el **arte** converge
con el **diseño** libre,
surge HASEN

► **Monomando sencillo para regadera o tina HASEN®**

9487FA Cromo MMV 1 PCM 12 \$ **3,469.14**



CARACTERÍSTICAS:

- **Altura:** 10.2 cm
- **Presión mínima requerida:** 0.5 kgf/cm²
- Cartucho de control de temperatura y caudal



► **Juego de manerales grandes HASEN®**

FA Cromo MMV 1 PCM 16 \$ **2,863.61**



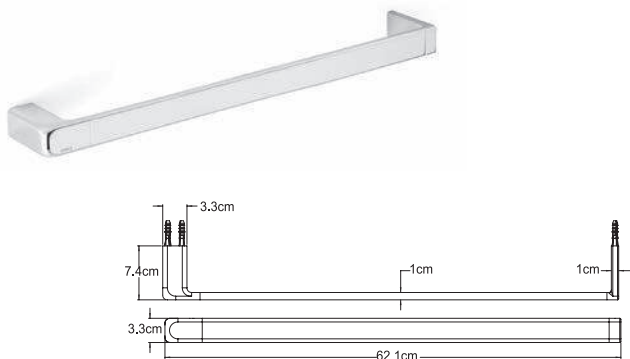
CARACTERÍSTICAS:

- **Altura:** 4.2 cm
- Cartucho cerámico 1/4 de vuelta



► **Toallero de barra largo HASEN®**

FA.05 Cromo MMV 1 PCM 6 \$ **2,532.59**

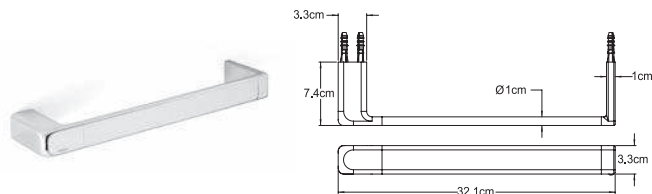


CARACTERÍSTICAS:

- **Largo:** 62.1 cm
- **Material:** Latón
- Sistema de sujeción metálico

► **Toallero de barra corto HASEN®**

FA.09 Cromo MMV 1 PCM 23 \$ **1,634.45**



CARACTERÍSTICAS:

- **Largo:** 32.1 cm
- **Material:** Latón
- Sistema de sujeción metálico

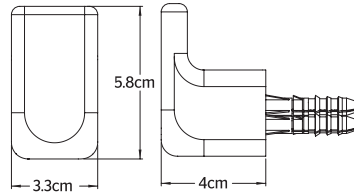
► **Gancho sencillo HASEN®**

FA.06

Cromo

MMV 1
PCM 30

\$ **832.38**



- CARACTERÍSTICAS:**
- **Altura:** 5.8 cm
 - **Material:** Latón
 - Sistema de sujeción metálico

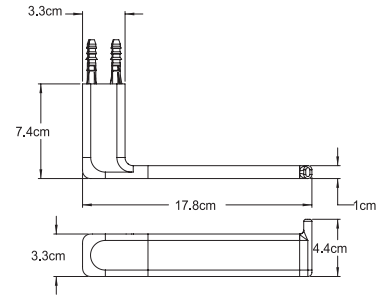
► **Portarrollo HASEN®**

FA.17

Cromo

MMV 1
PCM 12

\$ **1,232.56**



- CARACTERÍSTICAS:**
- **Largo:** 17.8 cm
 - **Material:** Latón
 - Sistema de sujeción metálico



COLECCIÓN
QUADRO®



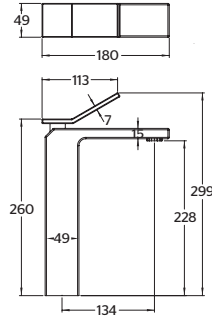
Diseñada por:
MAURICIO & SEBASTIÁN LARA

Modernidad
de las formas básicas



▶ **Monomando alto para lavabo **QUADRO****

		MMV	PCM		
9491CU	Cromo	1	6	\$	6,341.86
9491CU.9	Acero Inoxidable / PVD	1	6	\$	7,323.56



Consumo de Agua: **4.2l/min**
Ahorro de Agua: **47%**

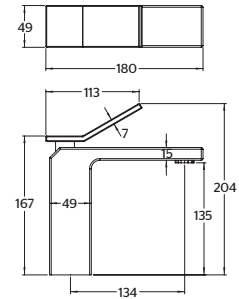
CARACTERÍSTICAS:

- Altura: 299 mm
- Presión mínima requerida: 0.8 kgf/cm²
- Cartucho de control de temperatura y caudal
- Aireador dirigible
- Bajo en Plomo



▶ **Monomando mediano para lavabo **QUADRO****

		MMV	PCM		
9490CU	Cromo	1	8	\$	5,566.29
9490CU.9	Acero Inoxidable / PVD	1	8	\$	6,080.72



Consumo de Agua: **4.2l/min**
Ahorro de Agua: **47%**

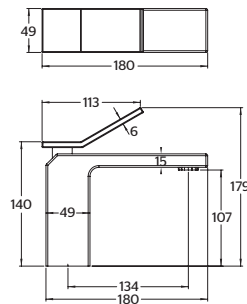
CARACTERÍSTICAS:

- Altura: 204 mm
- Presión mínima requerida: 0.8 kgf/cm²
- Cartucho de control de temperatura y caudal
- Aireador dirigible
- Bajo en Plomo



▶ **Monomando corto para lavabo **QUADRO****

		MMV	PCM		
9489CU	Cromo	1	8	\$	4,858.07
9489CU.9	Acero Inoxidable / PVD	1	8	\$	5,179.42



Consumo de Agua: **4.2l/min**
Ahorro de Agua: **47%**

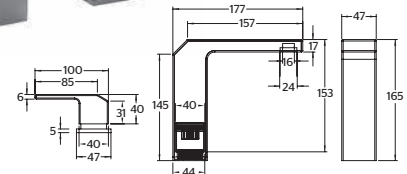
CARACTERÍSTICAS:

- Altura: 179 mm
- Presión mínima requerida: 0.8 kgf/cm²
- Cartucho de control de temperatura y caudal
- Aireador dirigible
- Bajo en Plomo



▶ **Mezcladora de taladros separados para lavabo **QUADRO****

		MMV	PCM		
9721CU	Cromo	1	6	\$	6,599.34
9721CU.9	Acero Inoxidable / PVD	1	6	\$	6,831.05



Consumo de Agua: **4.5l/min**
Ahorro de Agua: **44%**

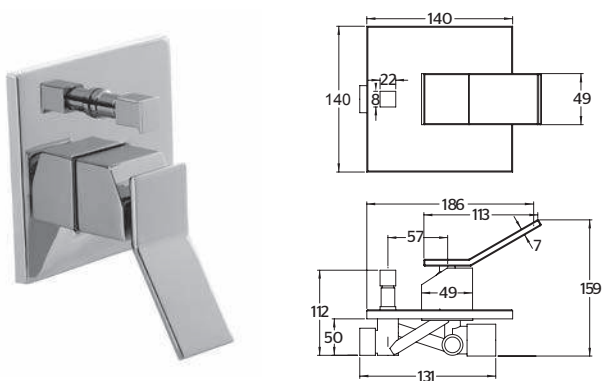
CARACTERÍSTICAS:

- Altura: 165 mm
- Presión mínima requerida: 0.8 kgf/cm²
- Cartucho cerámico 1/4 de vuelta
- Aireador dirigible
- Cuerpos laterales y mangueras flexibles
- Bajo en Plomo



► **Monomando con desviador para regadera y/o tina **QUADRO****

9493CU Cromo MMV 1 PCM 8 \$ **3,875.78**



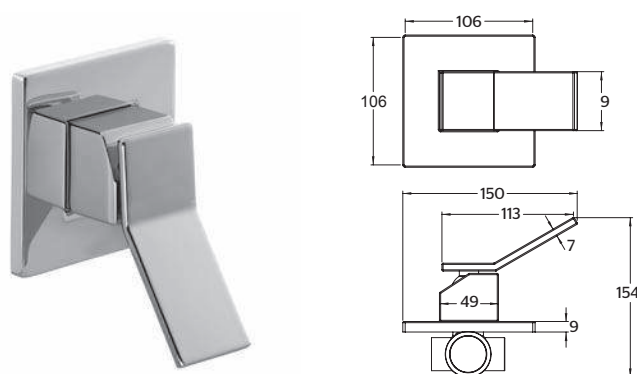
CARACTERÍSTICAS:

- **Altura:** 140 mm
- **Presión mínima requerida:** 0.8 kgf/cm²
- Cartucho de control de temperatura y caudal



► **Monomando sencillo para regadera o tina **QUADRO****

9492CU Cromo MMV 1 PCM 12 \$ **2,735.54**



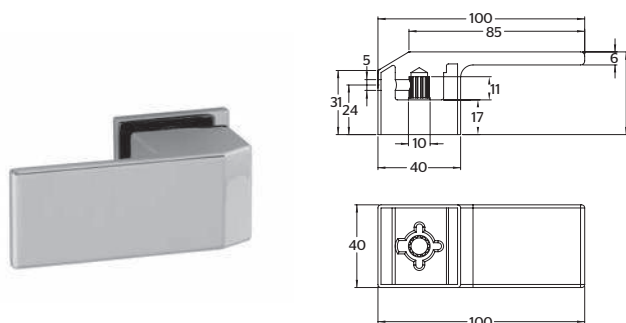
CARACTERÍSTICAS:

- **Altura:** 106 mm
- **Presión mínima requerida:** 0.8 kgf/cm²
- Cartucho de control de temperatura y caudal



► **Juego de manerales grandes **QUADRO****

CU Cromo MMV 1 PCM 30 \$ **1,221.09**
CU.9 Acero Inoxidable / PVD MMV 1 PCM 30 \$ **1,383.68**



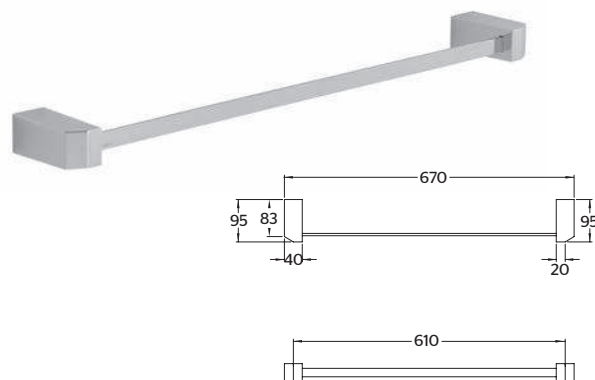
CARACTERÍSTICAS:

- **Altura:** 40 mm
- Cartucho cerámico 1/4 de vuelta



► **Toallero de barra larga **QUADRO****

CU.05 Cromo MMV 1 PCM 20 \$ **1,866.72**
CU.05.9 Acero Inoxidable / PVD MMV 1 PCM 20 \$ **2,025.31**

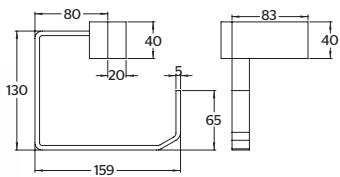


CARACTERÍSTICAS:

- **Largo:** 670 mm
- **Material:** Latón
- Sistema de sujeción metálico

► Toallero de argolla **QUADRO®**

		MMV	PCM	
CU.09	Cromo	1	32	\$ 1,368.50
CU.09.9	Acero Inoxidable / PVD	1	32	\$ 1,618.71

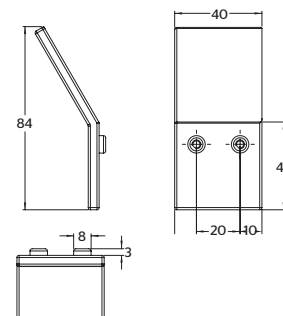


CARACTERÍSTICAS:

- Largo: 159 mm
- Material: Latón
- Sistema de sujeción metálico

► Gancho sencillo **QUADRO®**

		MMV	PCM	
CU.06	Cromo	1	100	\$ 465.38
CU.06.9	Acero Inoxidable / PVD	1	100	\$ 530.68

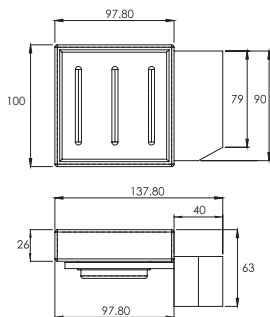


CARACTERÍSTICAS:

- Altura: 84 mm
- Material: Latón
- Sistema de sujeción metálico

► Jabonera de empotrar **QUADRO®**

		MMV	PCM	
CU.08	Cromo	1	30	\$ 1,050.60

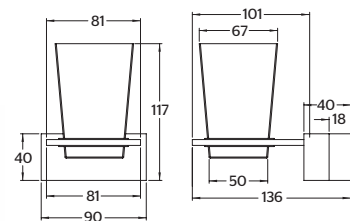


CARACTERÍSTICAS:

- Largo: 100 mm
- Material: Latón
- Sistema de sujeción metálico

► Portacepillos de empotrar con vaso de cristal **QUADRO®**

		MMV	PCM	
CU.07	Cromo	1	20	\$ 855.42

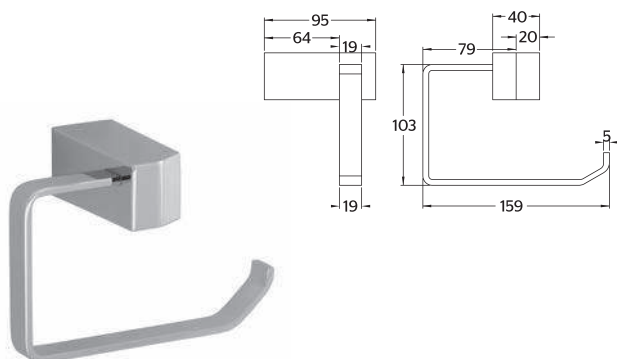


CARACTERÍSTICAS:

- Altura: 117 mm
- Material: Latón
- Sistema de sujeción metálico

► Portarrollo **QUADRO®**

		MMV	PCM		
CU.17	Cromo	1	40	\$	1,299.95
CU.17.9	Acero Inoxidable / PVD	1	40	\$	1,501.84

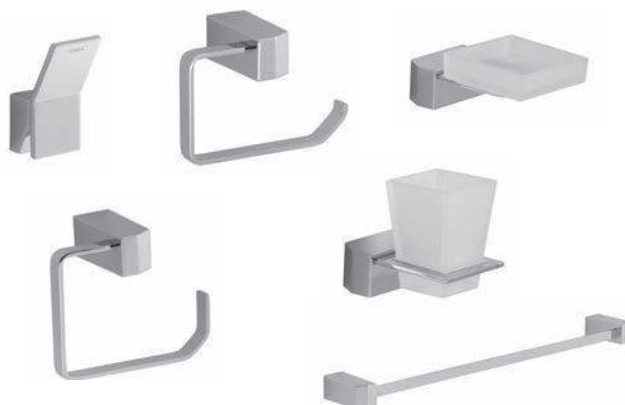


CARACTERÍSTICAS:

- **Largo:** 159 mm
- **Material:** Latón
- Sistema de sujeción metálico

► Juego de accesorios **QUADRO®**

		MMV	PCM		
CU.20	Cromo	1	4	\$	6,158.70
CU.20.9	Acero Inoxidable / PVD	1	4	\$	7,189.18



CARACTERÍSTICAS:

- **Material:** Latón
- Sistema de sujeción metálico
- **Incluye 6 piezas**



COLECCIÓN
LOX



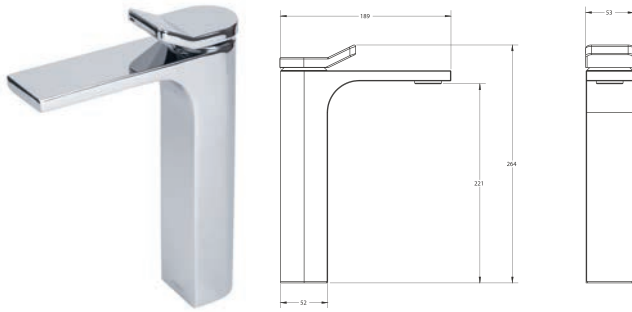
Diseñada por:
EZEQUIEL FARCA

Formas sutiles y ligeras
con **fuerza y balance al tacto**



► **Monomando alto para lavabo LOX®**

9434FR Cromo MMV 1 PCM 6 \$ **6,051.02**



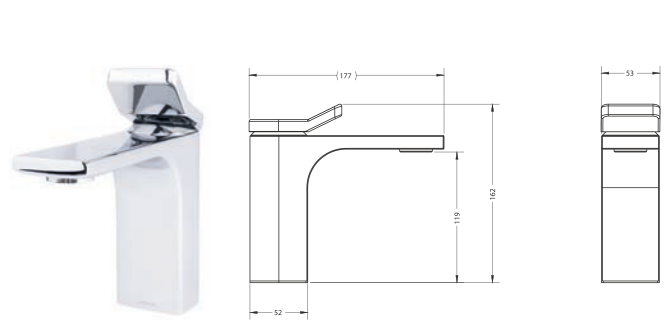
CARACTERÍSTICAS:

- **Altura:** 264 mm
- **Presión mínima requerida:** 0.25 kgf/cm²
- Cartucho de control de temperatura y caudal
- Difusor antivandálico



► **Monomando corto para lavabo LOX®**

9433FR Cromo MMV 1 PCM 4 \$ **4,322.58**



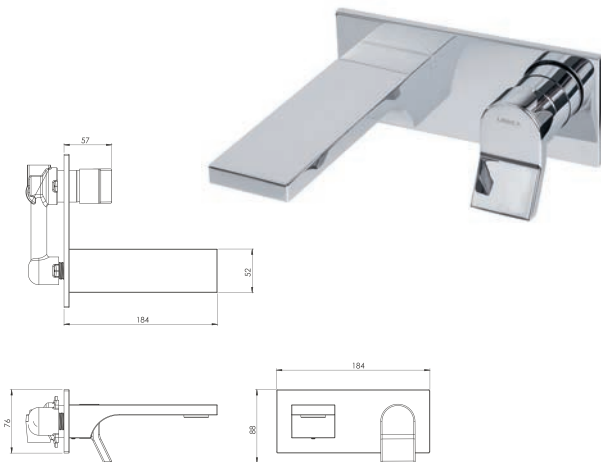
CARACTERÍSTICAS:

- **Altura:** 162 mm
- **Presión mínima requerida:** 0.25 kgf/cm²
- Cartucho de control de temperatura y caudal
- Difusor antivandálico



► **Monomando a muro para lavabo LOX®**

9435FR Cromo MMV 1 PCM 4 \$ **5,532.49**



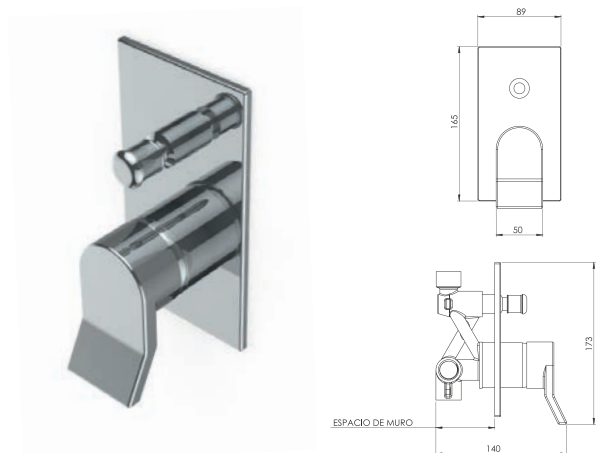
CARACTERÍSTICAS:

- **Largo:** 184 mm
- **Presión mínima requerida:** 0.25 kgf/cm²
- Cartucho de control de temperatura y caudal
- Difusor antivandálico



► **Monomando con desviador para regadera y/o tina LOX®**

9437FR Cromo MMV 1 PCM 12 \$ **2,718.01**



CARACTERÍSTICAS:

- **Altura:** 165 mm
- **Presión mínima requerida:** 0.25 kgf/cm²
- Cartucho de control de temperatura y caudal





LOX Colección diseñada por:
EZEQUIEL FARCA

De diseño intuitivo y contemporáneo, muestra formas sutiles que al tacto expresan fuerza y balance.

LOX es *galardonada* con el **Good Design Award** 2018 por el Chicago Athenaeum Museum of Architecture and Design, mismo que reconoce **la excelencia en diseño e innovación.**

EL PREMIO DE
**DISEÑO
DE MAYOR
PRESTIGIO
MUNDIAL**



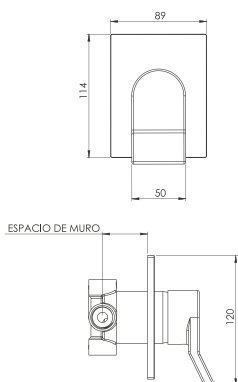
► Monomando sencillo para regadera o tina **LOX®**

9436FR

Cromo

MMV 1 PCM 12

\$ **2,588.37**



CARACTERÍSTICAS:

- **Altura:** 114 mm
- **Presión mínima requerida:** 0.25 kgf/cm²
- Cartucho de control de temperatura y caudal



► Toallero de barra largo **LOX®**

FR.15

Cromo

MMV 1 PCM 6

\$ **1,682.36**



CARACTERÍSTICAS:

- **Largo:** 589 mm
- **Material:** Latón
- Sistema de sujeción metálico

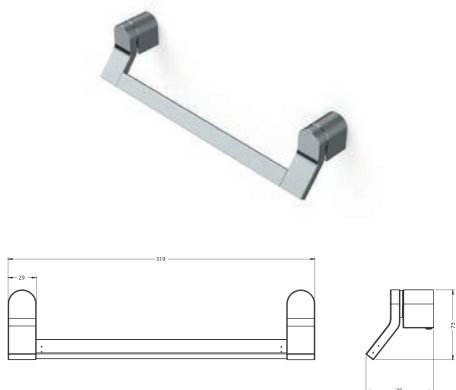
► Toallero de barra corto **LOX®**

FR.19

Cromo

MMV 1 PCM 23

\$ **1,294.90**



CARACTERÍSTICAS:

- **Largo:** 319 mm
- **Material:** Latón
- Sistema de sujeción metálico

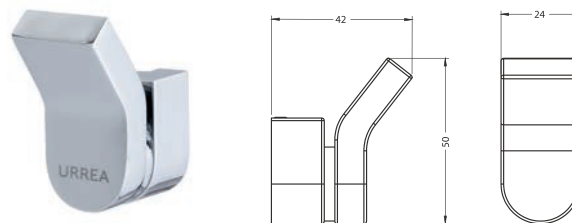
► Gancho sencillo **LOX®**

FR.16

Cromo

MMV 1 PCM 30

\$ **471.01**



CARACTERÍSTICAS:

- **Altura:** 50 mm
- **Material:** Latón
- Sistema de sujeción metálico

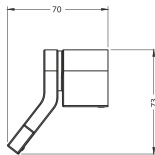
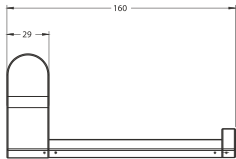
► Portarrollo **LOX**®

FR.27

Cromo

MMV 1
PCM 12

\$ **972.27**



CARACTERÍSTICAS:

- Largo: 160 mm
- Material: Latón
- Sistema de sujeción metálico



COLECCIÓN
KU



Diseñada por:
DANIEL POUZET

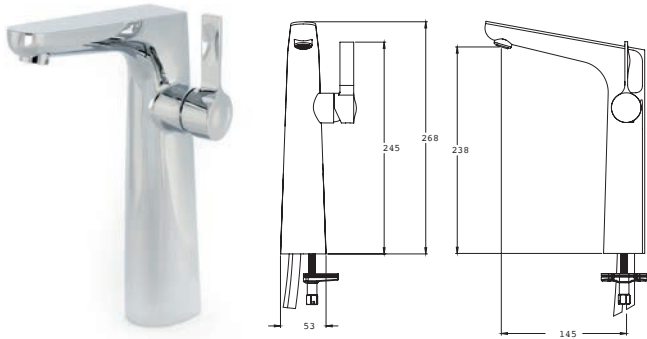
Inspiración **orgánica**
para tu baño



► **Monomando alto para lavabo KU®**

9488KU Cromo

MMV 1 PCM 8 \$ **4,883.47**



CARACTERÍSTICAS:

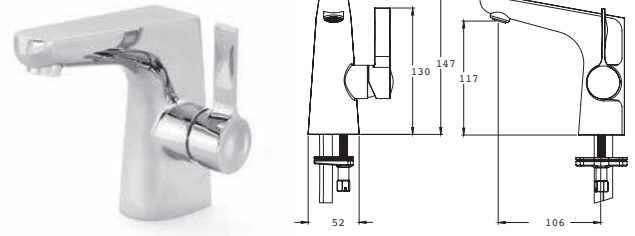
- Altura: 268 mm
- Presión mínima requerida: 0.8 kgf/cm²
- Cartucho de control de temperatura y caudal
- Bajo en Plomo



► **Monomando corto para lavabo KU®**

9487KU Cromo

MMV 1 PCM 12 \$ **3,995.14**



CARACTERÍSTICAS:

- Altura: 147 mm
- Presión mínima requerida: 0.8 kgf/cm²
- Cartucho de control de temperatura y caudal
- Bajo en Plomo



► **Mezcladora de taladros separados para lavabo KU®**

9295KU Cromo

MMV 1 PCM 8 \$ **4,684.23**



CARACTERÍSTICAS:

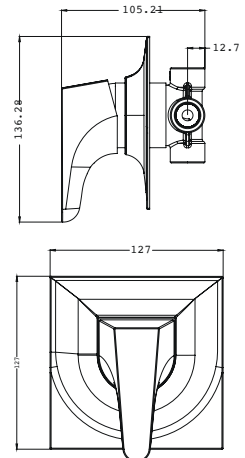
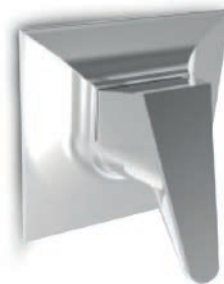
- Altura: 138 mm
- Presión mínima requerida: 0.8 kgf/cm²
- Cartucho cerámico 1/4 de vuelta
- Cuerpos laterales y mangueras flexibles
- Bajo en Plomo



► **Monomando sencillo para regadera o tina KU®**

9489KU Cromo

MMV 1 PCM 8 \$ **2,342.85**



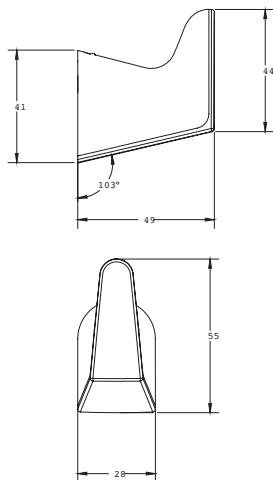
CARACTERÍSTICAS:

- Altura: 127 mm
- Presión mínima requerida: 0.8 kgf/cm²
- Cartucho de control de temperatura y caudal
- Bajo en Plomo



► **Gancho sencillo KU®**

KU.06 Cromo MMV 1 PCM 120 \$ **361.02**

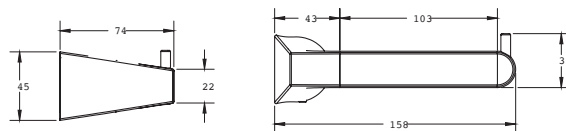


CARACTERÍSTICAS:

- **Altura:** 55 mm
- **Material:** Latón
- Sistema de sujeción metálico

► **Portarrollo KU®**

KU.17 Cromo MMV 1 PCM 48 \$ **648.63**

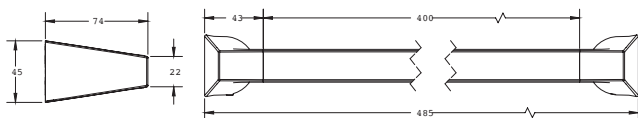


CARACTERÍSTICAS:

- **Largo:** 158 mm
- **Material:** Latón
- Sistema de sujeción metálico

► **Toallero de barra largo KU®**

KU.05 Cromo MMV 1 PCM 20 \$ **1,247.82**

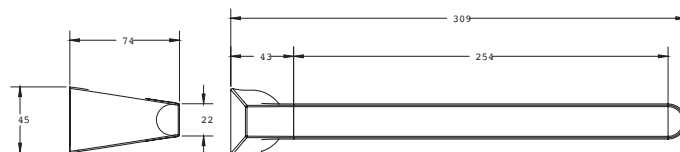


CARACTERÍSTICAS:

- **Largo:** 485 mm
- **Material:** Latón
- Sistema de sujeción metálico

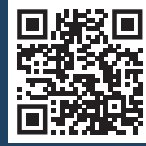
► **Toallero de barra corto KU®**

KU.09 Cromo MMV 1 PCM 40 \$ **698.06**



CARACTERÍSTICAS:

- **Largo:** 309 mm
- **Material:** Latón
- Sistema de sujeción metálico



COLECCIÓN

Itua

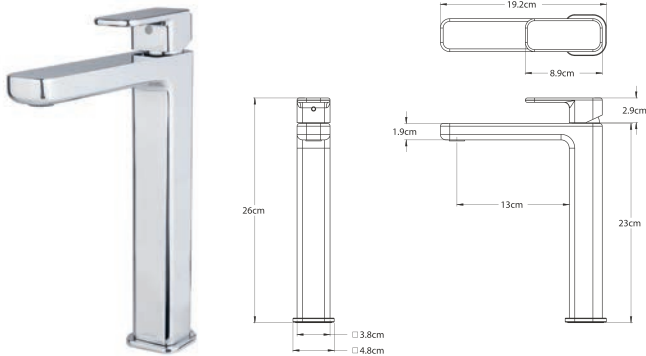
Sutileza y sensibilidad
con carácter



► **Monomando alto para lavabo ITUA®**

9434NY Cromo

MMV 1 PCM 6 \$ **5,352.70**



Consumo de Agua: **4.9 l/min**
Ahorro de Agua: **39%**

CARACTERÍSTICAS:

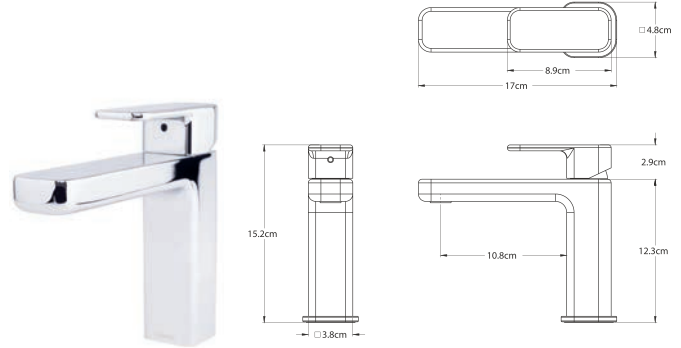
- Altura: 26 cm
- Presión mínima requerida: 0.25 kgf/cm²
- Cartucho de control de temperatura y caudal
- Aireador antivandálico
- Bajo en Plomo



► **Monomando corto para lavabo ITUA®**

9433NY Cromo

MMV 1 PCM 4 \$ **3,822.93**



Consumo de Agua: **4.9 l/min**
Ahorro de Agua: **39%**

CARACTERÍSTICAS:

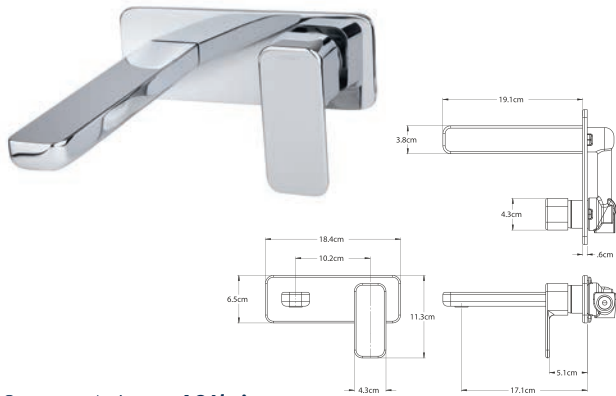
- Altura: 15.2 cm
- Presión mínima requerida: 0.25 kgf/cm²
- Cartucho de control de temperatura y caudal
- Aireador antivandálico
- Bajo en Plomo



► **Monomando a muro para lavabo ITUA®**

9437NY Cromo

MMV 1 PCM 4 \$ **4,894.65**



Consumo de Agua: **4.9 l/min**
Ahorro de Agua: **39%**

CARACTERÍSTICAS:

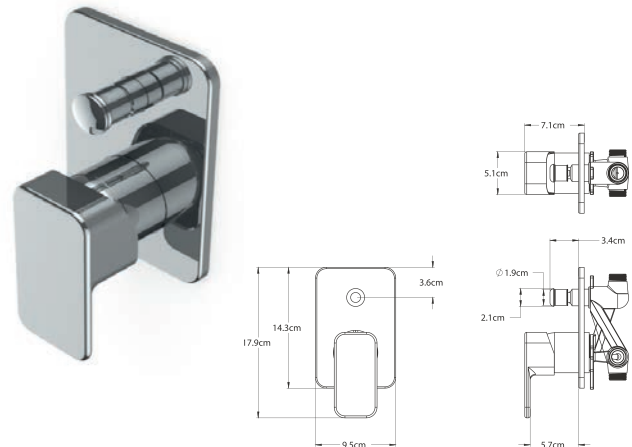
- Largo: 19.1 cm
- Presión mínima requerida: 0.25 kgf/cm²
- Cartucho de control de temperatura y caudal
- Aireador antivandálico
- Bajo en Plomo



► **Monomando con desviador para regadera y/o tina ITUA®**

9436NY Cromo

MMV 1 PCM 12 \$ **2,957.26**



CARACTERÍSTICAS:

- Altura: 14.3 cm
- Presión mínima requerida: 0.25 kgf/cm²
- Cartucho de control de temperatura y caudal
- Bajo en Plomo

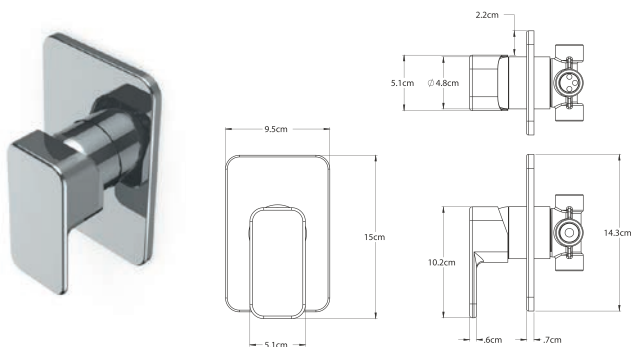




ITUA,
una solución moderna
que embellece
tu ambiente de baño

► **Monomando sencillo para regadera o tina ITUA®**

9435NY	Cromo	MMV	PCM	
		1	12	\$ 2,887.59
*9435NY.PB	Cromo	1	12	\$ 3,566.49



Consumo de Agua: **5.1 l/min**
Ahorro de Agua: **36%**

CARACTERÍSTICAS:

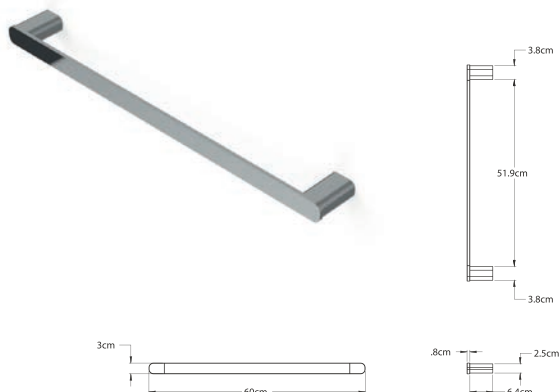
- Altura: 14.3 cm
- Presión mínima requerida: 0.25 kgf/cm²
- Cartucho de control de temperatura y caudal
- Bajo en Plomo



*Presión balanceada / Sobre pedido, tiempo de entrega 60 días

► **Toallero de barra largo ITUA®**

NY.05	Cromo	MMV	PCM	
		1	6	\$ 1,603.14

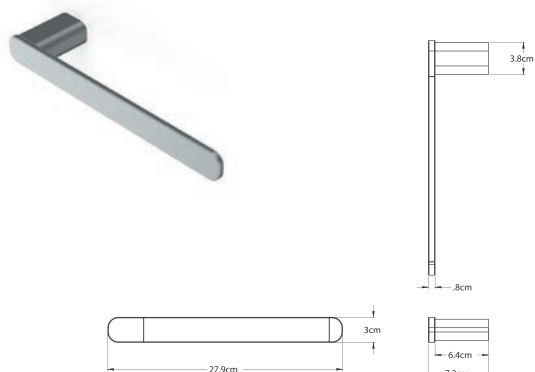


CARACTERÍSTICAS:

- Largo: 60 cm
- Material: Latón
- Sistema de sujeción metálico

► **Toallero de barra corto ITUA®**

NY.09	Cromo	MMV	PCM	
		1	23	\$ 1,119.16

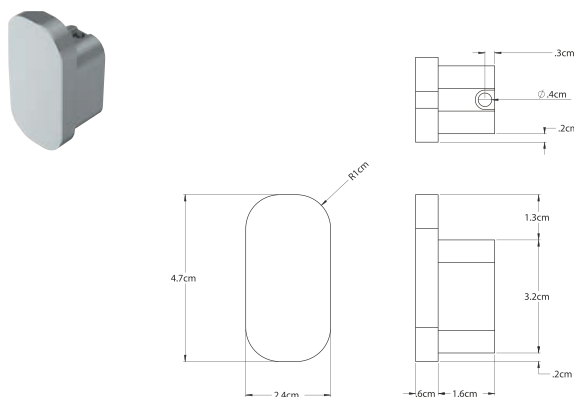


CARACTERÍSTICAS:

- Largo: 27.9 cm
- Material: Latón
- Sistema de sujeción metálico

► **Gancho sencillo ITUA®**

NY.06	Cromo	MMV	PCM	
		1	57	\$ 416.53



CARACTERÍSTICAS:

- Altura: 4.7 cm
- Material: Latón
- Sistema de sujeción metálico

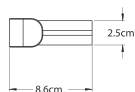
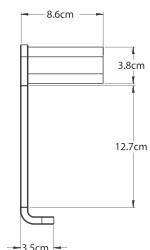
► Portarrollo **ITUA®**

NY.17

Cromo

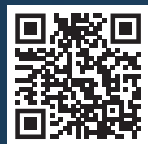
MMV 1
PCM 8

\$ **951.65**



CARACTERÍSTICAS:

- Largo: 18,7 cm
- Material: Latón
- Sistema de sujeción metálico



COLECCIÓN
Vermont®



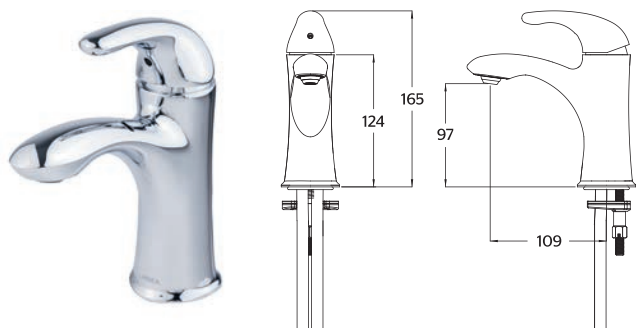
Diseñada por:
MAURICIO & SEBASTIÁN LARA

Equilibrio perfecto de sutileza,
para tu estilo tradicional de vida



► **Monomando corto para lavabo VERMONT®**

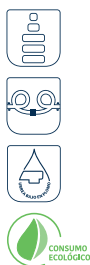
9432VM Cromo MMV 1 PCM 4 \$ **3,820.39**



Consumo de Agua: **4.9 l/min**
Ahorro de Agua: **41%**

CARACTERÍSTICAS:

- Altura: 165 mm
- Presión mínima requerida: 0.4 kgf/cm²
- Cartucho de control de temperatura y caudal
- Aireador antivandálico
- Bajo en Plomo
- Incluye contra tipo click



► **Mezcladora de taladros separados para lavabo VERMONT®**

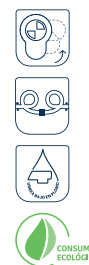
9296VM Cromo MMV 1 PCM 5 \$ **4,991.48**
9296VM.9 Acero Inoxidable / PVD MMV 1 PCM 5 \$ **5,824.73**



Consumo de Agua: **5.0 l/min**
Ahorro de Agua: **40%**

CARACTERÍSTICAS:

- Altura: 156 mm
- Presión mínima requerida: 0.5 kgf/cm²
- Cartucho cerámico 1/4 de vuelta
- Aireador antivandálico
- Cuerpos laterales y mangueras flexibles
- Bajo en Plomo



► **Mezcladora de 4" para lavabo VERMONT®**

9297VM Cromo MMV 1 PCM 12 \$ **2,975.61**
9297VM.9 Acero Inoxidable / PVD MMV 1 PCM 12 \$ **3,440.75**



Consumo de Agua: **4.8 l/min**
Ahorro de Agua: **42%**

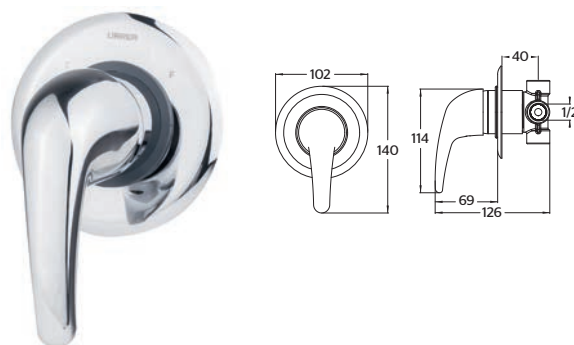
CARACTERÍSTICAS:

- Altura: 126 mm
- Presión mínima requerida: 0.8 kgf/cm²
- Cartucho cerámico 1/4 de vuelta
- Aireador antivandálico
- Bajo en Plomo



► **Monomando sencillo para regadera o tina VERMONT®**

9469VM Cromo MMV 1 PCM 6 \$ **2,584.80**



CARACTERÍSTICAS:

- Diámetro: 102 mm
- Presión mínima requerida: 0.8 kgf/cm²
- Cartucho de control de temperatura y caudal
- Bajo en Plomo





VERMONT,
elegancia y prestigio
en cada detalle

► Salida de tina a muro **VERMONT®**

439 Cromo MMV 1 PCM 12 \$ **1,504.52**



CARACTERÍSTICAS:
- Ancho: 204 mm
- Bajo en Plomo



► Juego de manerales grandes **VERMONT®**

VM Cromo MMV 1 PCM 16 \$ **1,098.07**

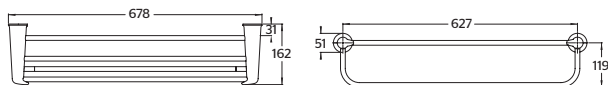


CARACTERÍSTICAS:
- Diámetro: 51 mm
- Cartucho cerámico 1/4 de vuelta



► Repisa portatoallas múltiple **VERMONT®**

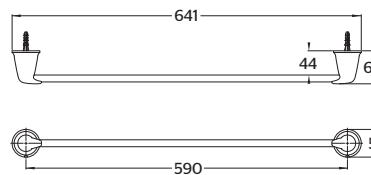
VM.16 Cromo MMV 1 PCM 5 \$ **3,294.41**



CARACTERÍSTICAS:
- Largo: 627 mm
- Material: Latón
- Sistema de sujeción metálico

► Toallero de barra largo **VERMONT®**

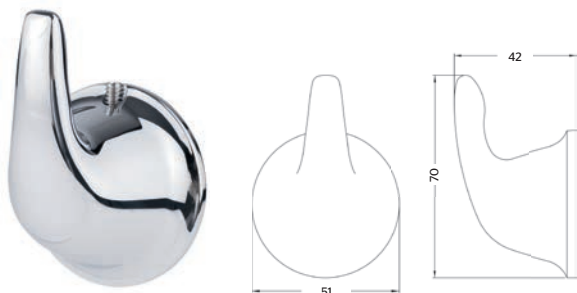
VM.05 Cromo MMV 1 PCM 6 \$ **1,344.53**



CARACTERÍSTICAS:
- Largo: 590 mm
- Material: Latón
- Sistema de sujeción metálico

► Gancho sencillo **VERMONT®**

VM.06 Cromo MMV 1 PCM 57 \$ **368.81**

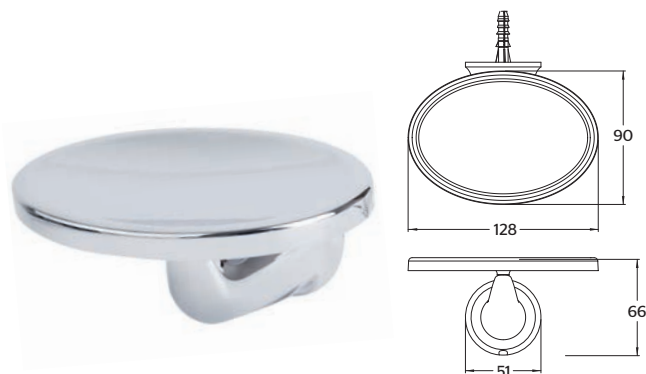


CARACTERÍSTICAS:

- **Altura:** 70 mm
- **Material:** Latón
- Sistema de sujeción metálico

► Jabonera de empotrar **VERMONT®**

VM.08 Cromo MMV 1 PCM 12 \$ **791.18**

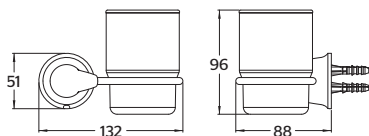


CARACTERÍSTICAS:

- **Largo:** 128 mm
- **Material:** Latón
- Sistema de sujeción metálico

► Portacepillos de empotrar con vaso de cristal **VERMONT®**

VM.07 Cromo MMV 1 PCM 20 \$ **689.38**

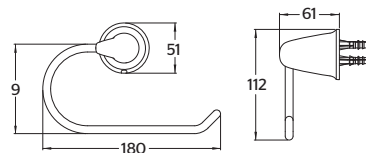


CARACTERÍSTICAS:

- **Largo:** 132 mm
- **Material:** Latón
- Sistema de sujeción metálico

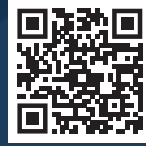
► Portarrollo **VERMONT®**

VM.17 Cromo MMV 1 PCM 20 \$ **754.74**



CARACTERÍSTICAS:

- **Largo:** 180 mm
- **Material:** Latón
- Sistema de sujeción metálico



COLECCIÓN
neo.®



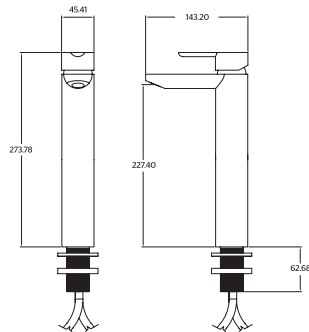
Diseñada por:
EZEQUIEL FARCA

Tecnología que vive
en todos tus espacios



► **Monomando alto para lavabo NEO®**

Modelo	Material	MMV	PCM	Precio
9427EO	Cromo	1	6	\$ 5,151.59
9427EO.9	Acero Inoxidable / PVD	1	6	\$ 6,193.09



Consumo de Agua: **5.0 l/min**
Ahorro de Agua: **40%**

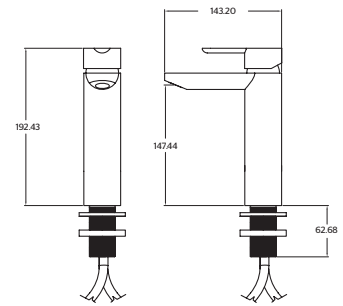
CARACTERÍSTICAS:

- Altura: 273 mm
- Presión mínima requerida: 0.4 kgf/cm²
- Cartucho de control de temperatura y caudal
- Aireador dirigible y limpia fácil
- Bajo en Plomo



► **Monomando mediano para lavabo NEO®**

Modelo	Material	MMV	PCM	Precio
9426EO	Cromo	1	4	\$ 4,805.58



Consumo de Agua: **5.0 l/min**
Ahorro de Agua: **40%**

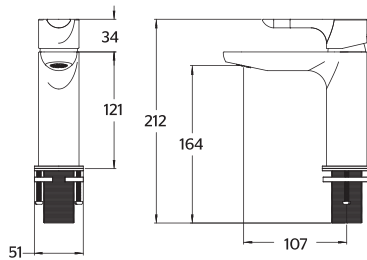
CARACTERÍSTICAS:

- Altura: 192 mm
- Presión mínima requerida: 0.4 kgf/cm²
- Cartucho de control de temperatura y caudal
- Aireador dirigible y limpia fácil
- Bajo en Plomo



► **Monomando corto para lavabo con contra tipo click NEO®**

Modelo	Material	MMV	PCM	Precio
9424EO	Cromo	1	4	\$ 3,978.97
9424EO.9	Acero Inoxidable / PVD	1	4	\$ 4,477.12



Consumo de Agua: **5.0 l/min**
Ahorro de Agua: **40%**

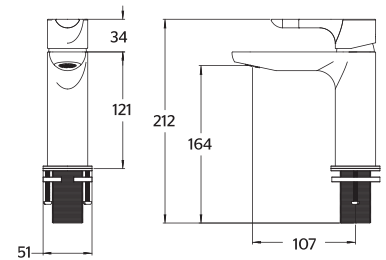
CARACTERÍSTICAS:

- Altura: 155 mm
- Presión mínima requerida: 0.4 kgf/cm²
- Cartucho de control de temperatura y caudal
- Aireador dirigible y limpia fácil
- Incluye contra tipo click
- Bajo en Plomo



► **Monomando corto para lavabo NEO®**

Modelo	Material	MMV	PCM	Precio
9425EO	Cromo	1	4	\$ 3,488.09
9425EO.9	Acero Inoxidable / PVD	1	4	\$ 3,762.01



Consumo de Agua: **5.0 l/min**
Ahorro de Agua: **40%**

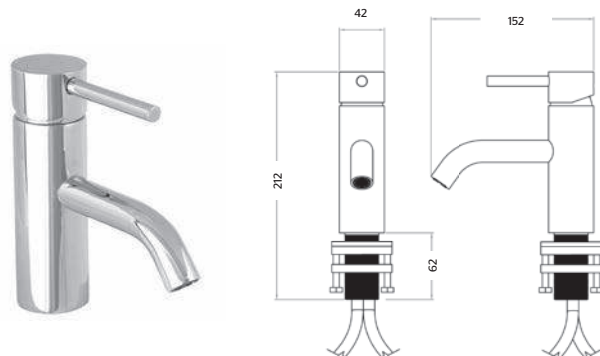
CARACTERÍSTICAS:

- Altura: 155 mm
- Presión mínima requerida: 0.4 kgf/cm²
- Cartucho de control de temperatura y caudal
- Aireador dirigible y limpia fácil
- Bajo en Plomo



► **Monomando corto para lavabo con contra tipo click NEO®**

9420EO Cromo MMV 1 PCM 4 \$ **3,602.73**



Consumo de Agua: **5.0 l/min**
Ahorro de Agua: **40%**

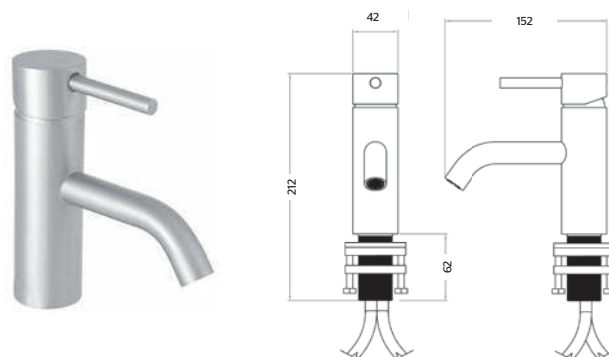
CARACTERÍSTICAS:

- **Altura:** 150 mm
- **Presión mínima requerida:** 0.4 kgf/cm²
- Cartucho de control de temperatura y caudal
- Aireador antivandálico
- Incluye contra tipo click
- **Bajo en Plomo**



► **Monomando corto para lavabo NEO®**

9421EO Cromo MMV 1 PCM 4 \$ **3,590.08**
9421EO.9 Acero Inoxidable / PVD MMV 1 PCM 4 \$ **4,118.03**



Consumo de Agua: **5.0 l/min**
Ahorro de Agua: **40%**

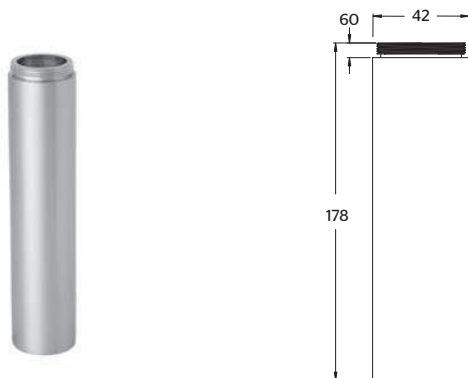
CARACTERÍSTICAS:

- **Altura:** 150 mm
- **Presión mínima requerida:** 0.4 kgf/cm²
- Cartucho de control de temperatura y caudal
- Aireador antivandálico
- **Bajo en Plomo**



► **Extensión para monomando NEO®**

409EO Cromo MMV 1 PCM 12 \$ **1,225.68**



CARACTERÍSTICAS:

- **Altura:** 178 mm
- **Material:** Latón
- **Compatibilidad:** 9420EO / 9421EO / 9421EO.9

► **Mezcladora de taladros separados para lavabo NEO®**

9295EO Cromo MMV 1 PCM 5 \$ **4,414.43**



Consumo de Agua: **5.3 l/min**
Ahorro de Agua: **36%**

CARACTERÍSTICAS:

- **Altura:** 80 mm
- **Presión mínima requerida:** 0.4 kgf/cm²
- Cartucho cerámico 1/4 de vuelta
- Aireador dirigitivo
- Cuerpos laterales y mangueras flexibles
- **Bajo en Plomo**

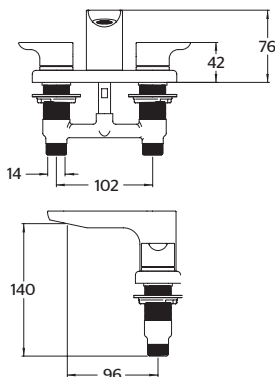


► Mezcladora de 4" para lavabo **NEO®**

9294EO

Cromo

MMV 1 PCM 12 \$ **2,783.16**



Consumo de Agua: **5.8 l/min**
Ahorro de Agua: **30%**

CARACTERÍSTICAS:

- Altura: 76 mm
- Presión mínima requerida: 0.4 kgf/cm²
- Cartucho cerámico 1/4 de vuelta
- Aireador dirigible
- Bajo en Plomo

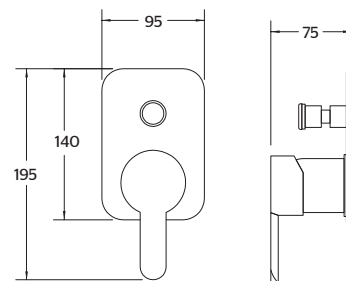


► Monomando con desviador para regadera y/o tina **NEO®**

9463EO

Cromo

MMV 1 PCM 4 \$ **2,723.92**



CARACTERÍSTICAS:

- Altura: 140 mm
- Presión mínima requerida: 1.0 kgf/cm²
- Cartucho de control de temperatura y caudal



► Monomando sencillo para regadera o tina **NEO®**

9464EO

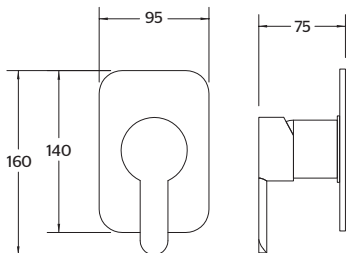
Cromo

MMV 1 PCM 4 \$ **2,505.48**

9464EO.9

Acero Inoxidable / PVD

MMV 1 PCM 4 \$ **2,702.05**



CARACTERÍSTICAS:

- Altura: 140 mm
- Presión mínima requerida: 0.4 kgf/cm²
- Cartucho de control de temperatura y caudal

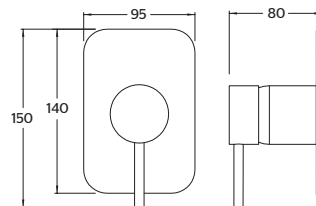


► Monomando sencillo para regadera o tina **NEO®**

9462EO

Cromo

MMV 1 PCM 4 \$ **2,749.30**



CARACTERÍSTICAS:

- Altura: 140 mm
- Presión mínima requerida: 0.4 kgf/cm²
- Cartucho de control de temperatura y caudal

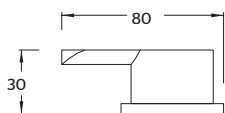




NEO te transporta
a un ambiente natural
con líneas finas
y organizadas

► Juego de manerales grandes **NEO®**

EO	Cromo	MMV	PCM		
		1	16	\$	1,113.07



CARACTERÍSTICAS:
- **Diámetro:** 50 mm
- Cartucho cerámico 1/4 de vuelta



► Toallero de barra largo **NEO®**

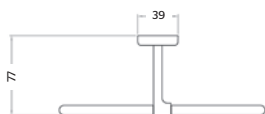
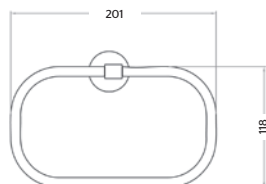
EO.05	Cromo	MMV	PCM		
EO.05.9	Acero Inoxidable / PVD	1	25	\$	1,180.18
				\$	1,251.19



CARACTERÍSTICAS:
- **Largo:** 654 mm
- **Material:** Latón
- Sistema de sujeción metálico

► Toallero de argolla **NEO®**

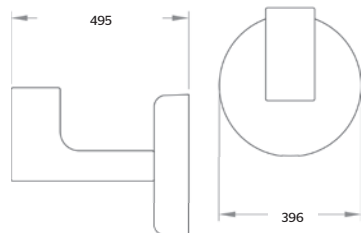
EO.09	Cromo	MMV	PCM		
		1	48	\$	769.71



CARACTERÍSTICAS:
- **Largo:** 201 mm
- **Material:** Latón
- Sistema de sujeción metálico

► Gancho sencillo **NEO®**

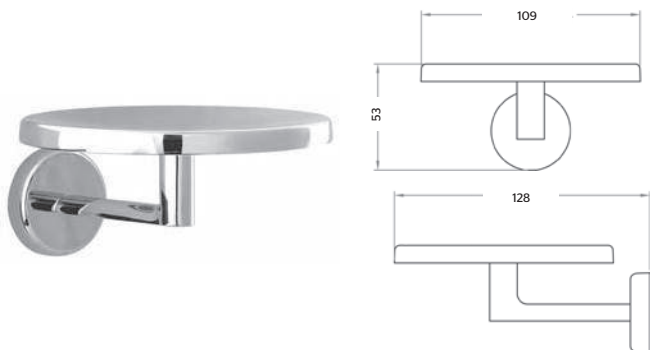
EO.06	Cromo	MMV	PCM		
EO.06.9	Acero Inoxidable / PVD	1	150	\$	314.21
				\$	355.48



CARACTERÍSTICAS:
- **Ancho:** 495 mm
- **Material:** Latón
- Sistema de sujeción metálico

► **Jabonera de empotrar NEO®**

		MMV	PCM		
EO.08	Cromo	1	36	\$	809.66
EO.08.9	Acero Inoxidable / PVD	1	36	\$	812.90

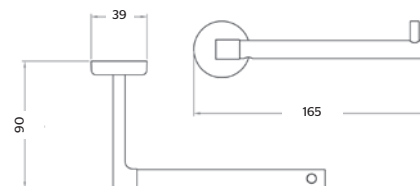


CARACTERÍSTICAS:

- Largo: 109 mm
- Material: Latón
- Sistema de sujeción metálico

► **Portarrollo NEO®**

		MMV	PCM		
EO.17	Cromo	1	60	\$	655.25
EO.17.9	Acero Inoxidable / PVD	1	60	\$	724.70



CARACTERÍSTICAS:

- Largo: 165 mm
- Material: Latón
- Sistema de sujeción metálico

► **Juego de accesorios NEO®**

		MMV	PCM		
EO.20	Cromo	1	8	\$	3,904.08



CARACTERÍSTICAS:

- Material: Latón
- Sistema de sujeción metálico



COLECCIÓN

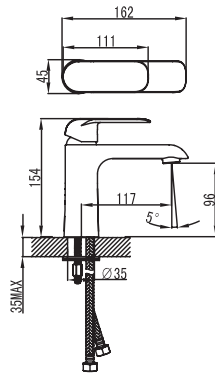
CONTRACT

Formas geométricas que magnifican tu ambiente de baño



► Monomando corto para lavabo **CONTRACT II**

9433PR Cromo MMV 1 PCM 8 \$ **2,743.79**



Consumo de Agua: **7.1 l/min**

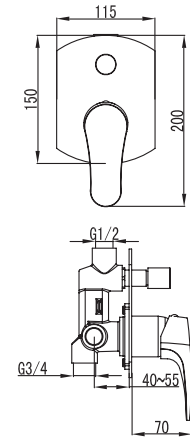
CARACTERÍSTICAS:

- Altura: 154 mm
- Presión mínima requerida: 0.25 kgf/cm²
- Cartucho de control de temperatura y caudal
- Aireador de moneda



► Monomando con desviador para regadera y/o tina **CONTRACT II**

9436PR Cromo MMV 1 PCM 10 \$ **3,534.37**



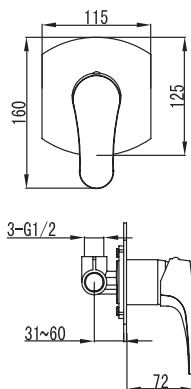
CARACTERÍSTICAS:

- Altura: 150 mm
- Presión mínima requerida: 0.25 kgf/cm²
- Cartucho de control de temperatura y caudal



► Monomando sencillo para regadera o tina **CONTRACT II**

9435PR Cromo MMV 1 PCM 10 \$ **2,361.11**



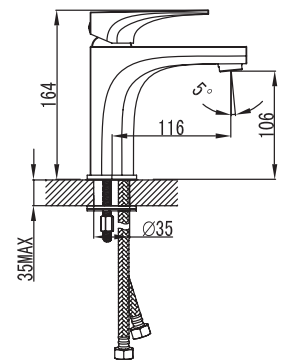
CARACTERÍSTICAS:

- Altura: 125 mm
- Presión mínima requerida: 0.25 kgf/cm²
- Cartucho de control de temperatura y caudal



► Monomando corto para lavabo **CONTRACT III**

9433PC Cromo MMV 1 PCM 8 \$ **2,743.79**



Consumo de Agua: **7.1 l/min**

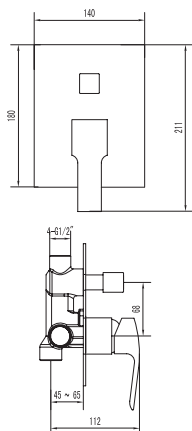
CARACTERÍSTICAS:

- Altura: 164 mm
- Presión mínima requerida: 0.25 kgf/cm²
- Cartucho de control de temperatura y caudal
- Aireador de casquillo



► **Monomando con desviador para regadera y/o tina **CONTRACT III****

9436PC Cromo MMV 1 PCM 10 \$ **3,771.35**



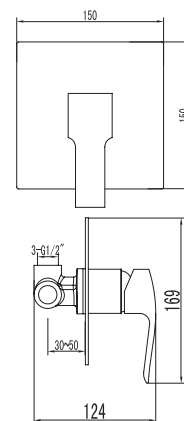
CARACTERÍSTICAS:

- **Altura:** 180 mm
- **Presión mínima requerida:** 0.25 kgf/cm²
- Cartucho de control de temperatura y caudal



► **Monomando sencillo para regadera o tina **CONTRACT III****

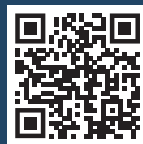
9435PC Cromo MMV 1 PCM 10 \$ **2,752.46**



CARACTERÍSTICAS:

- **Altura:** 150 mm
- **Presión mínima requerida:** 0.25 kgf/cm²
- Cartucho de control de temperatura y caudal





COLECCIÓN
YAZ[®]



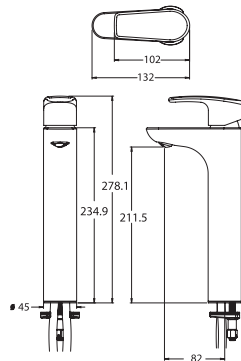
Diseñada por:
JOEL ESCALONA

Orgánica y elegante
que trasciende
de lo antiguo conocido
a lo moderno por descubrir.



► Monomando alto para lavabo **YAZ®**

612YZ	Cromo	MMV	PCM	
		1	10	\$ 4,380.36
612YZ.9	Acero Inoxidable / PVD	1	10	\$ 5,035.00



Consumo de Agua: **3.7 l/min**
Ahorro de Agua: **54%**

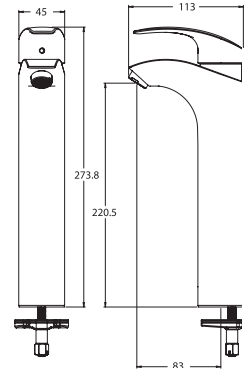
CARACTERÍSTICAS:

- Altura: 278 mm
- Presión mínima requerida: 0.8 kgf/cm²
- Cartucho de control de temperatura y caudal
- Aireador limpia fácil
- Bajo en Plomo



► Monomando alto para lavabo **YAZ®**

613YZ	Cromo	MMV	PCM	
		1	10	\$ 4,221.36



Consumo de Agua: **4.4 l/min**
Ahorro de Agua: **45%**

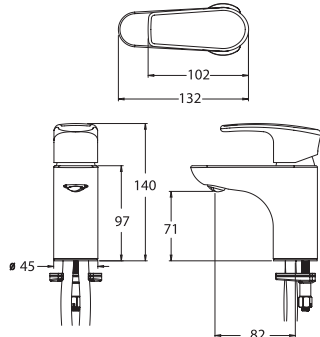
CARACTERÍSTICAS:

- Altura: 273 mm
- Presión mínima requerida: 0.8 kgf/cm²
- Cartucho de control de temperatura y caudal
- Aireador de casquillo
- Bajo en Plomo



► Monomando corto para lavabo **YAZ®**

610YZ	Cromo	MMV	PCM	
		1	10	\$ 2,518.93



Consumo de Agua: **3.7 l/min**
Ahorro de Agua: **54%**

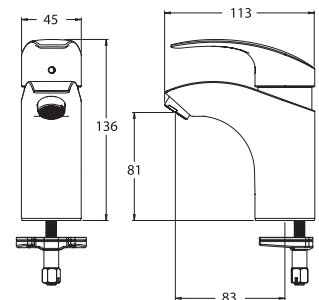
CARACTERÍSTICAS:

- Altura: 140 mm
- Presión mínima requerida: 0.8 kgf/cm²
- Cartucho de control de temperatura y caudal
- Aireador limpia fácil
- Bajo en Plomo



► Monomando corto para lavabo **YAZ®**

611YZ	Cromo	MMV	PCM	
		1	10	\$ 2,423.04



Consumo de Agua: **4.4 l/min**
Ahorro de Agua: **45%**

CARACTERÍSTICAS:

- Altura: 136 mm
- Presión mínima requerida: 0.8 kgf/cm²
- Cartucho de control de temperatura y caudal
- Aireador de casquillo
- Bajo en Plomo



▶ Mezcladora de taladros separados para lavabo **YAZ®**

Modelo	Acabado	MMV	PCM	Precio
260YZ	Cromo	1	10	\$ 4,358.06
260YZ.9	Acero Inoxidable / PVD	1	10	\$ 4,701.91



Consumo de Agua: **4.6 l/min**
Ahorro de Agua: **43%**

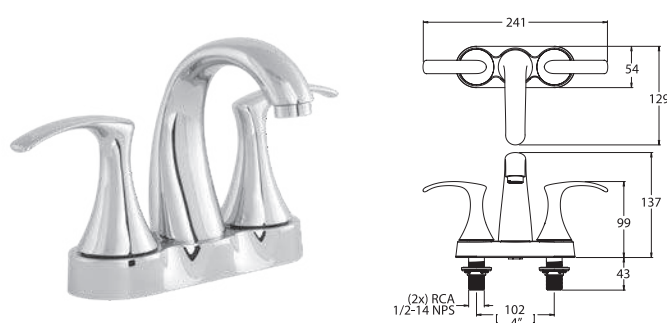
CARACTERÍSTICAS:

- Altura: 155 mm
- Presión mínima requerida: 0.8 kgf/cm²
- Cartucho cerámico 1/4 de vuelta
- Cuerpos laterales y mangueras flexibles
- Bajo en Plomo



▶ Mezcladora de 4" para lavabo **YAZ®**

Modelo	Acabado	MMV	PCM	Precio
68YZ	Cromo	1	15	\$ 2,855.94



Consumo de Agua: **4.6 l/min**
Ahorro de Agua: **43%**

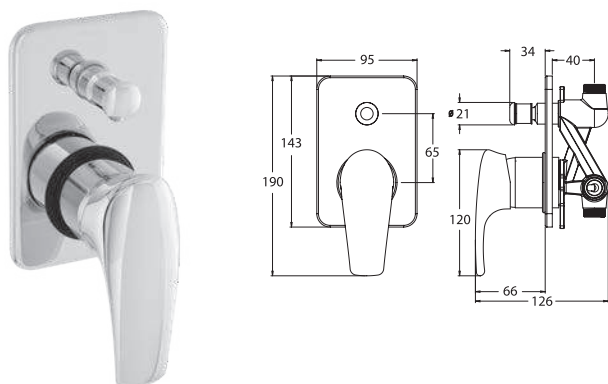
CARACTERÍSTICAS:

- Altura: 137 mm
- Presión mínima requerida: 0.8 kgf/cm²
- Cartucho cerámico 1/4 de vuelta
- Bajo en Plomo



▶ Monomando con desviador para regadera y/o tina **YAZ®**

Modelo	Acabado	MMV	PCM	Precio
680YZ	Cromo	1	4	\$ 2,430.03



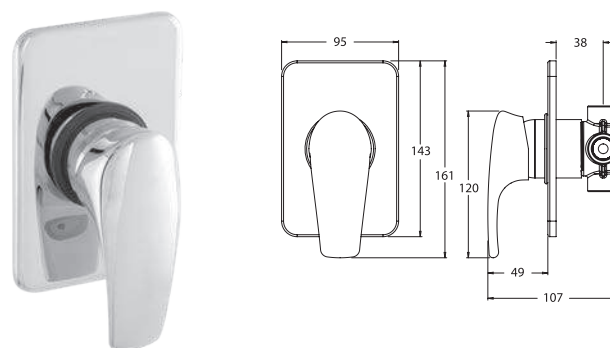
CARACTERÍSTICAS:

- Altura: 143 mm
- Presión mínima requerida: 1.0 kgf/cm²
- Cartucho de control de temperatura y caudal



▶ Monomando sencillo para regadera o tina **YAZ®**

Modelo	Acabado	MMV	PCM	Precio
681YZ	Cromo	1	4	\$ 2,394.11



CARACTERÍSTICAS:

- Altura: 143 mm
- Presión mínima requerida: 1.0 kgf/cm²
- Cartucho de control de temperatura y caudal

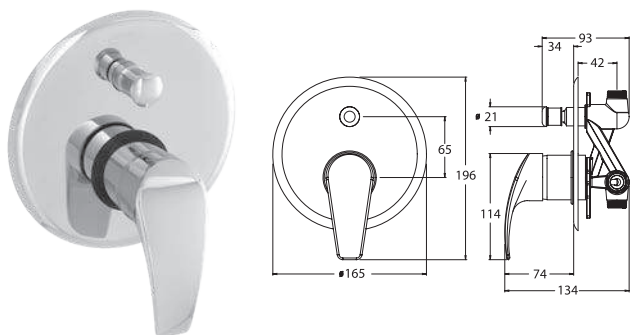


► **Monomando con desviador para regadera y/o tina YAZ®**

682YZ

Cromo

MMV 1 PCM 12 \$ **2,233.88**



CARACTERÍSTICAS:

- Diámetro: 165 mm
- Presión mínima requerida: 1.0 kg/cm²
- Cartucho de control de temperatura y caudal

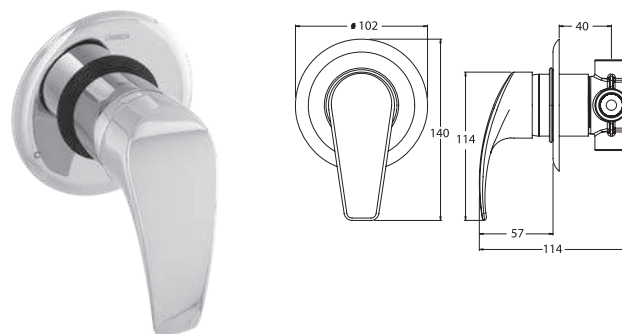


► **Monomando sencillo para regadera o tina YAZ®**

683YZ

Cromo

MMV 1 PCM 12 \$ **1,849.16**



CARACTERÍSTICAS:

- Diámetro: 102 mm
- Presión mínima requerida: 1.0 kg/cm²
- Cartucho de control de temperatura y caudal

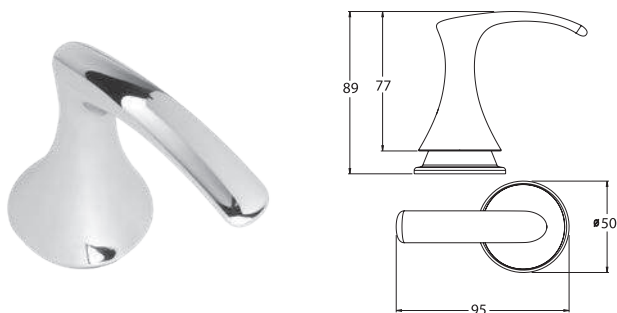


► **Juego de manerales grandes YAZ®**

YZ

Cromo

MMV 1 PCM 30 \$ **888.35**



CARACTERÍSTICAS:

- Diámetro: 50 mm
- Material: Latón
- Cartucho cerámico 1/4 de vuelta

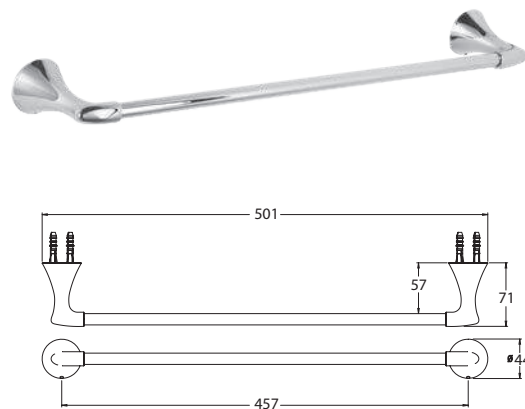


► **Toallero de barra largo YAZ®**

505YZ

Cromo

MMV 1 PCM 12 \$ **1,056.74**

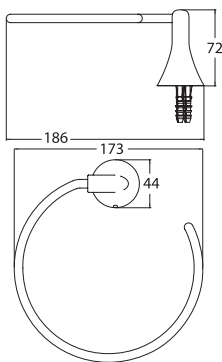


CARACTERÍSTICAS:

- Largo: 501 mm
- Material: Latón
- Sistema de sujeción metálico

► Toallero de argolla **YAZ**®

509YZ Cromo MMV 1 PCM 8 \$ **798.40**

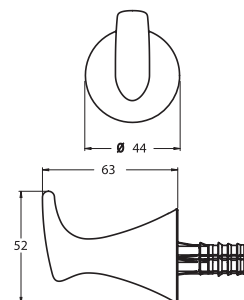


CARACTERÍSTICAS:

- Largo: 173 mm
- Material: Latón
- Sistema de sujeción metálico

► Gancho sencillo **YAZ**®

506YZ Cromo MMV 1 PCM 31 \$ **278.06**

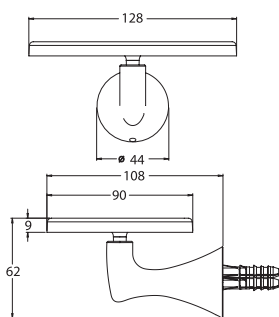


CARACTERÍSTICAS:

- Altura: 52 mm
- Material: Latón
- Sistema de sujeción metálico

► Jabonera de empotrar **YAZ**®

508YZ Cromo MMV 1 PCM 12 \$ **605.20**

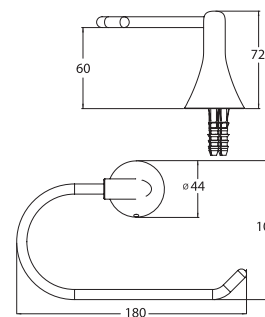


CARACTERÍSTICAS:

- Largo: 128 mm
- Material: Latón
- Sistema de sujeción metálico

► Portarrollo **YAZ**®

517YZ Cromo MMV 1 PCM 20 \$ **638.32**



CARACTERÍSTICAS:

- Largo: 180 mm
- Material: Latón
- Sistema de sujeción metálico

▶ Juego de accesorios YAZ®

YZ.20 Cromo MMV 1 PCM 4 \$ 3,385.54

**CARACTERÍSTICAS:**

- Material: Latón
- Sistema de sujeción metálico
- Incluye 5 Piezas



COLECCIÓN

Hatia

Curvaturas que personifican
la **fuerza con la que fluye el agua**

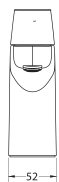
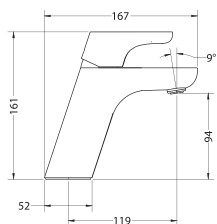


Diseñada por:
JOEL ESCALONA

► Monomando corto para lavabo **HATIA®**

9436ES Cromo

MMV 1 PCM 4 \$ **2,155.43**



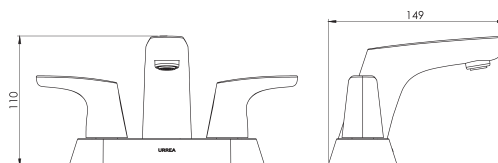
CARACTERÍSTICAS:

- Altura: 161 mm
- Presión mínima requerida: 0.25 kg/cm²
- Cartucho de control de temperatura y caudal
- Aireador limpia fácil

► Mezcladora de 4" para lavabo **HATIA®**

55ES Cromo

MMV 1 PCM 12 \$ **1,915.01**



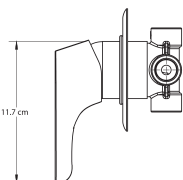
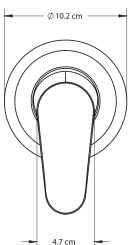
CARACTERÍSTICAS:

- Altura: 110 mm
- Presión mínima requerida: 0.25 kg/cm²
- Cartucho cerámico 1/4 de vuelta
- Aireador limpia fácil

► Monomando sencillo para regadera o tina **HATIA®**

9437ES Cromo

MMV 1 PCM 12 \$ **1,835.89**



CARACTERÍSTICAS:

- Diámetro: 10.2 cm
- Presión mínima requerida: 0.25 kg/cm²
- Cartucho de control de temperatura y caudal



COLECCIÓN
Cassia

Un estilo minimalista
con diseño **versátil y fuerte**

► Monomando alto para lavabo **CASSIA®**

NUEVO
PRODUCTO

9435LU Cromo

MMV 1 PCM 6 \$ **2,909.41**



Consumo de Agua: **4.2 l/min**
Ahorro de Agua: **48%**

CARACTERÍSTICAS:

- Altura: 285 mm
- Presión mínima requerida: 0.25 kgf/cm²
- Cartucho de control de temperatura y caudal
- Aireador limpia fácil



► Monomando corto para lavabo **CASSIA®**

NUEVO
PRODUCTO

9433LU Cromo

MMV 1 PCM 8 \$ **1,945.40**



Consumo de Agua: **4.2 l/min**
Ahorro de Agua: **48%**

CARACTERÍSTICAS:

- Altura: 185 mm
- Presión mínima requerida: 0.25 kgf/cm²
- Cartucho de control de temperatura y caudal
- Aireador limpia fácil



► Monomando a muro para lavabo **CASSIA®**

NUEVO
PRODUCTO

9436LU Cromo

MMV 1 PCM 8 \$ **2,715.57**



Consumo de Agua: **3.6 l/min**
Ahorro de Agua: **55%**

CARACTERÍSTICAS:

- Largo: 190 mm
- Presión mínima requerida: 0.25 kgf/cm²
- Cartucho de control de temperatura y caudal
- Aireador limpia fácil

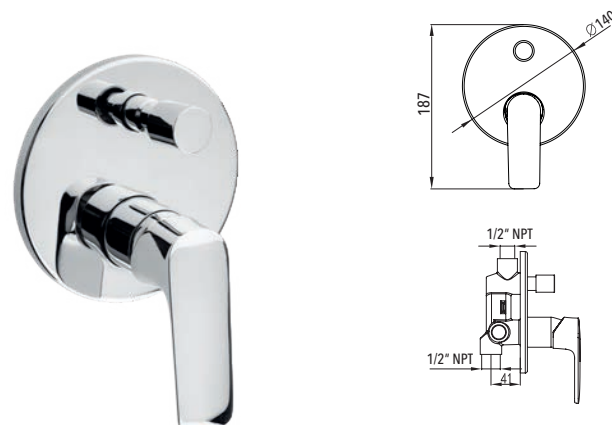


► Monomando con desviador para regadera y/o tina **CASSIA®**

NUEVO
PRODUCTO

9438LU Cromo

MMV 1 PCM 8 \$ **2,063.62**



CARACTERÍSTICAS:

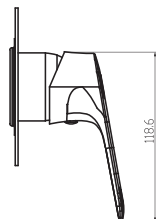
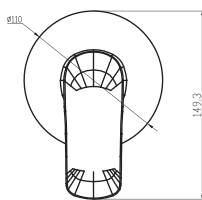
- Diámetro: 140 mm
- Presión mínima requerida: 0.25 kgf/cm²
- Cartucho de control de temperatura y caudal



► **Monomando sencillo para regadera o tina CASSIA®**

NUEVO
PRODUCTO

9437LU Cromo MMV 1 PCM 12 \$ **1,479.36**



CARACTERÍSTICAS:

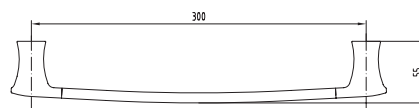
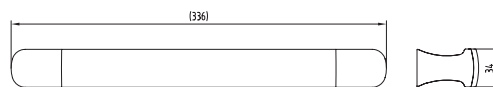
- Diámetro: 110 mm
- Presión mínima requerida: 0.25 kgf/cm²
- Cartucho de control de temperatura y caudal



► **Toallero de barra corto CASSIA®**

NUEVO
PRODUCTO

LU.09 Cromo MMV 1 PCM 20 \$ **614.44**



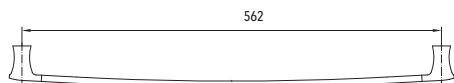
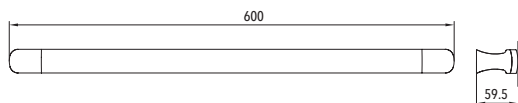
CARACTERÍSTICAS:

- Largo: 300 mm
- Material: Latón
- Sistema de sujeción metálico

► **Toallero de barra largo CASSIA®**

NUEVO
PRODUCTO

LU.05 Cromo MMV 1 PCM 10 \$ **911.11**



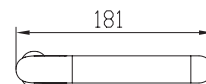
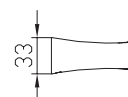
CARACTERÍSTICAS:

- Largo: 600 mm
- Material: Latón
- Sistema de sujeción metálico

► **Portarrollo CASSIA®**

NUEVO
PRODUCTO

LU.17 Cromo MMV 1 PCM 10 \$ **551.30**



CARACTERÍSTICAS:

- Largo: 181 mm
- Material: Latón
- Sistema de sujeción metálico

► Gancho sencillo **CASSIA®**

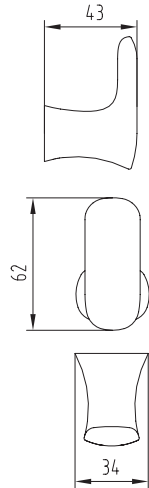
NUEVO
PRODUCTO

LU.06

Cromo

MMV 1
PCM 10

\$ **271.88**



CARACTERÍSTICAS:

- **Altura:** 62 mm
- **Material:** Latón
- Sistema de sujeción metálico

► Toallero de argolla **CASSIA®**

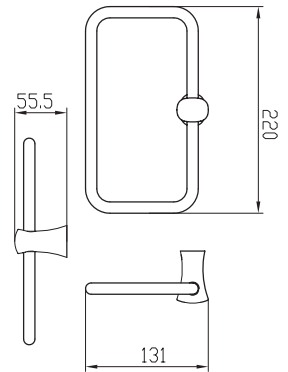
NUEVO
PRODUCTO

LU.19

Cromo

MMV 1
PCM 10

\$ **614.80**



CARACTERÍSTICAS:

- **Largo:** 220 mm
- **Material:** Latón
- Sistema de sujeción metálico



COLECCIÓN

Lia

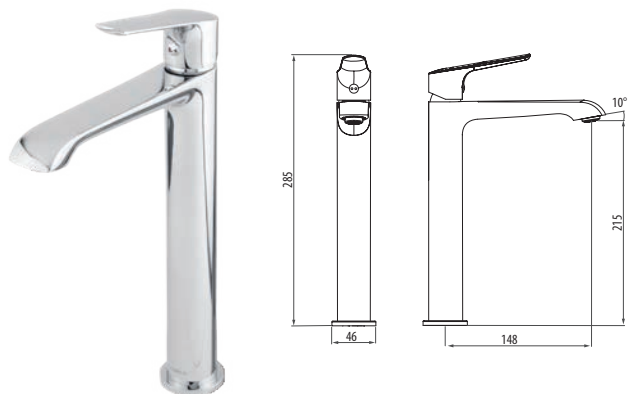
De formas **tradicionales**
a **contemporáneas**

▶ **Monomando alto para lavabo LIA®**

NUEVO
PRODUCTO

101CL Cromo

MMV 1 PCM 6 \$ **2,502.50**



Consumo de Agua: **3.3 l/min**
Ahorro de Agua: **59%**

CARACTERÍSTICAS:

- **Altura:** 285 mm
- **Presión mínima requerida:** 0.25 kgf/cm²
- Cartucho de control de temperatura y caudal
- Aireador de moneda



▶ **Monomando corto para lavabo LIA®**

NUEVO
PRODUCTO

100CL Cromo

MMV 1 PCM 8 \$ **1,372.27**



Consumo de Agua: **3.3 l/min**
Ahorro de Agua: **59%**

CARACTERÍSTICAS:

- **Altura:** 180 mm
- **Presión mínima requerida:** 0.25 kgf/cm²
- Cartucho de control de temperatura y caudal
- Aireador de moneda

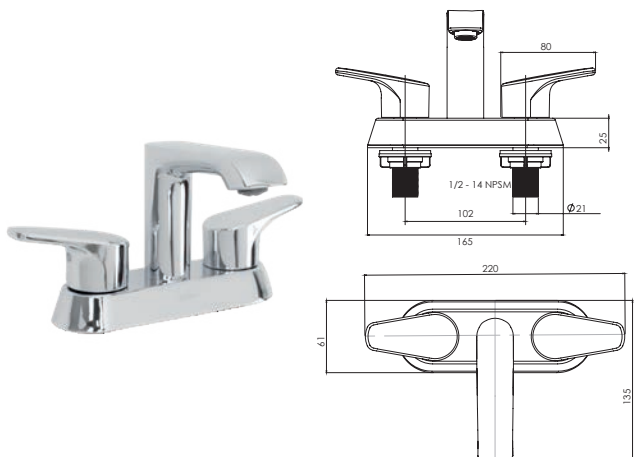


▶ **Mezcladora de 4" para lavabo LIA®**

NUEVO
PRODUCTO

46CL Cromo

MMV 1 PCM 12 \$ **1,483.55**



CARACTERÍSTICAS:

- **Altura:** 116 mm
- **Material:** Latón
- **Presión mínima requerida:** 0.25 kg/cm²
- Cartucho cerámico ¼ de vuelta
- Aireador de moneda



▶ **Monomando sencillo para regadera o tina LIA®**

NUEVO
PRODUCTO

102CL Cromo

MMV 1 PCM 12 \$ **1,390.28**



CARACTERÍSTICAS:

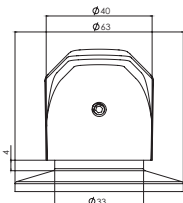
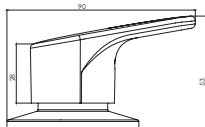
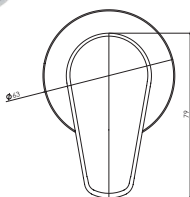
- **Diámetro:** 110 mm
- **Presión mínima requerida:** 0.25 kgf/cm²
- Cartucho de control de temperatura y caudal



► **Juego de manerales grandes LIA®**

NUEVO
PRODUCTO

CL Cromo MMV 1 PCM 15 \$ **672.05**

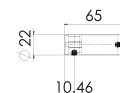


CARACTERÍSTICAS:
- Diámetro: 63 mm
- Material: Latón
- Cartucho cerámico ¼ de vuelta

► **Toallero de barra corto LIA®**

NUEVO
PRODUCTO

700CL Cromo MMV 1 PCM 24 \$ **613.42**



CARACTERÍSTICAS:
- Largo: 300 mm
- Sistema de sujeción metálico

► **Toallero de barra largo LIA®**

NUEVO
PRODUCTO

701CL Cromo MMV 1 PCM 24 \$ **680.56**

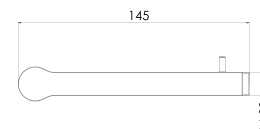
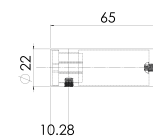


CARACTERÍSTICAS:
- Largo: 600 mm
- Material: Latón
- Sistema de sujeción metálico

► **Portarrollo LIA®**

NUEVO
PRODUCTO

702CL Cromo MMV 1 PCM 30 \$ **408.95**

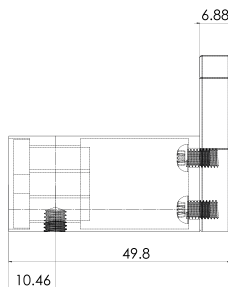
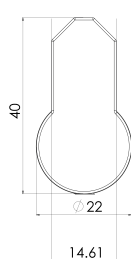


CARACTERÍSTICAS:
- Largo: 145 mm
- Material: Latón
- Sistema de sujeción metálico

► **Gancho sencillo LIA®**

NUEVO
PRODUCTO

703CL Cromo MMV 1 PCM 60 \$ **219.73**



CARACTERÍSTICAS:
- Altura: 40 mm
- Material: Latón
- Sistema de sujeción metálico

► **Juego de accesorios LIA®**

NUEVO
PRODUCTO

1001CL Cromo MMV 1 PCM 20 \$ **1,686.95**

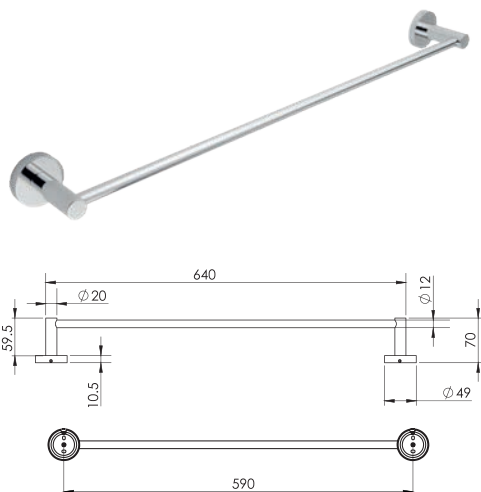


CARACTERÍSTICAS:
- Material: Latón
- Sistema de sujeción metálico
- Incluye 4 piezas



► Toallero de barra largo redondo

ACR.05 Cromo MMV 1 PCM 24 \$ **1,011.52**

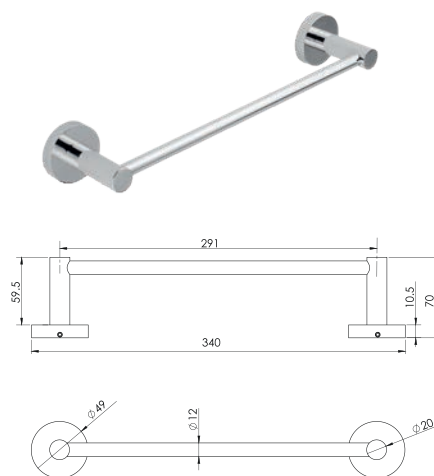


CARACTERÍSTICAS:

- Largo: 640 mm
- Material: Latón
- Sistema de sujeción metálico

► Toallero de barra corto redondo

ACR.09 Cromo MMV 1 PCM 24 \$ **632.20**

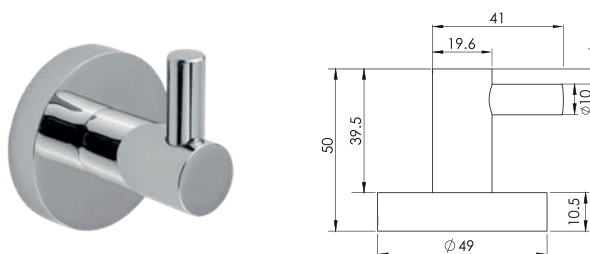


CARACTERÍSTICAS:

- Largo: 291 mm
- Material: Latón
- Sistema de sujeción metálico

► Gancho sencillo redondo

ACR.06 Cromo MMV 1 PCM 30 \$ **297.13**

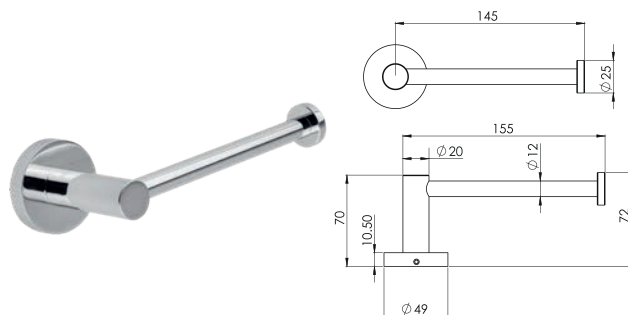


CARACTERÍSTICAS:

- Diámetro: 49 mm
- Material: Latón
- Sistema de sujeción metálico

► Portarrollo redondo

ACR.17 Cromo MMV 1 PCM 24 \$ **568.98**

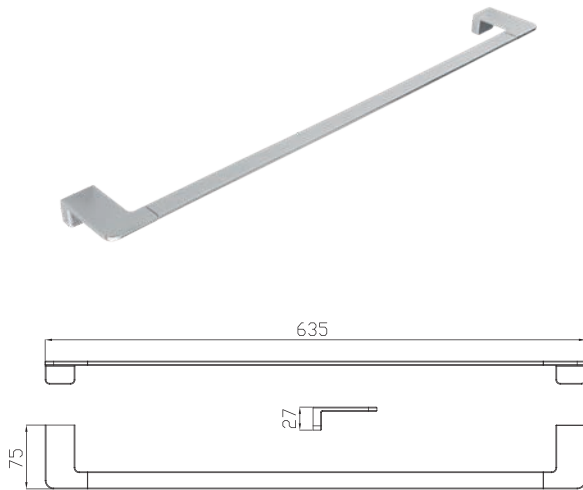


CARACTERÍSTICAS:

- Largo: 155 mm
- Material: Latón
- Sistema de sujeción metálico

► Toallero de barra largo cuadrado

ACC.05 Cromo MMV 1 PCM 10 \$ **1,137.96**

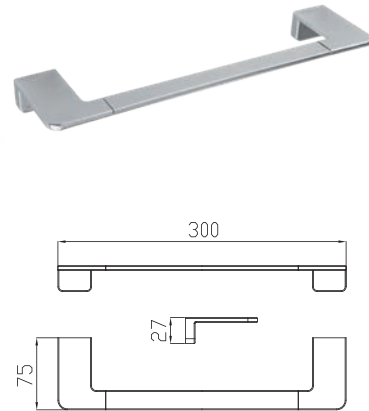


CARACTERÍSTICAS:

- Largo: 635mm
- Material: Latón
- Sistema de sujeción metálico

► Toallero de barra corto cuadrado

ACC.09 Cromo MMV 1 PCM 20 \$ **746.00**

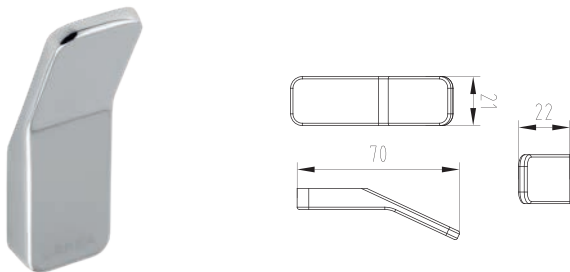


CARACTERÍSTICAS:

- Largo: 300 mm
- Material: Latón
- Sistema de sujeción metálico

► Gancho sencillo cuadrado

ACC.06 Cromo MMV 1 PCM 30 \$ **297.13**

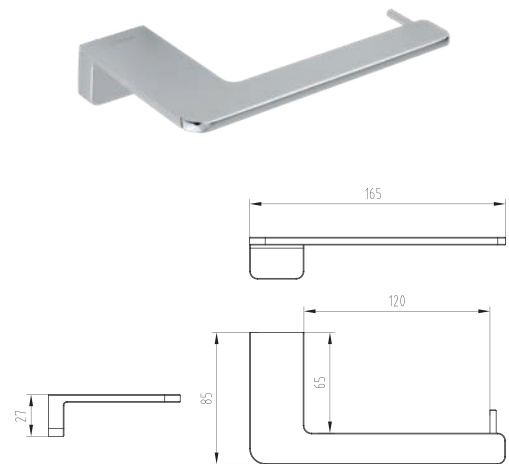


CARACTERÍSTICAS:

- Altura: 70 mm
- Material: Latón
- Sistema de sujeción metálico

► Portarrollo cuadrado

ACC.17 Cromo MMV 1 PCM 30 \$ **632.20**

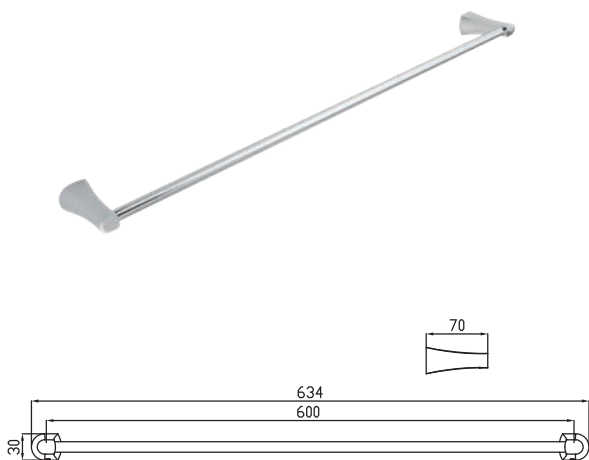


CARACTERÍSTICAS:

- Largo: 165 mm
- Material: Latón
- Sistema de sujeción metálico

► Toallero de barra largo intermedio

ACM.05 Cromo MMV 1 PCM 10 \$ **1,137.96**

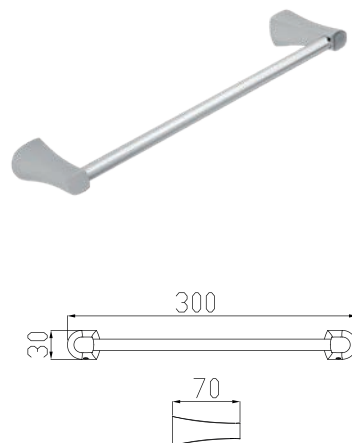


CARACTERÍSTICAS:

- Largo: 600 mm
- Material: Latón
- Sistema de sujeción metálico

► Toallero de barra corto intermedio

ACM.09 Cromo MMV 1 PCM 20 \$ **746.00**

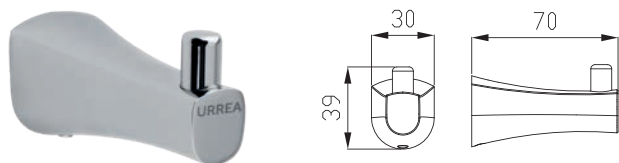


CARACTERÍSTICAS:

- Largo: 300 mm
- Material: Latón
- Sistema de sujeción metálico

► Gancho sencillo intermedio

ACM.06 Cromo MMV 1 PCM 30 \$ **297.13**

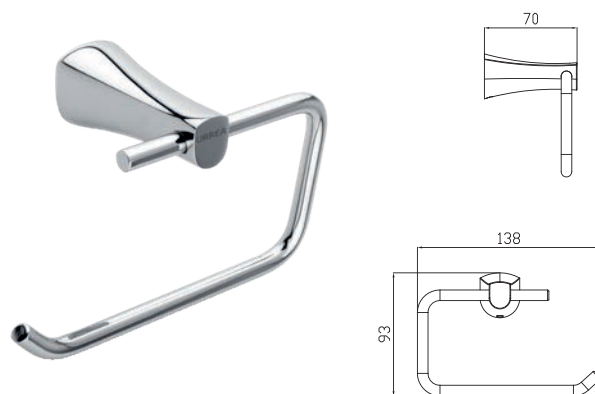


CARACTERÍSTICAS:

- Altura: 39 mm
- Material: Latón
- Sistema de sujeción metálico

► Portarrollo intermedio

ACM.17 Cromo MMV 1 PCM 10 \$ **758.64**

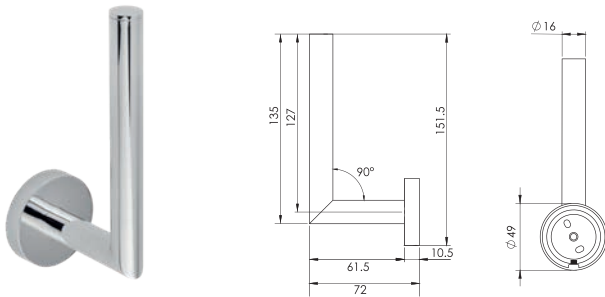


CARACTERÍSTICAS:

- Largo: 138 mm
- Material: Latón
- Sistema de sujeción metálico

► Portarrollo de reserva

P.R Cromo MMV 1 PCM 24 \$ **695.42**



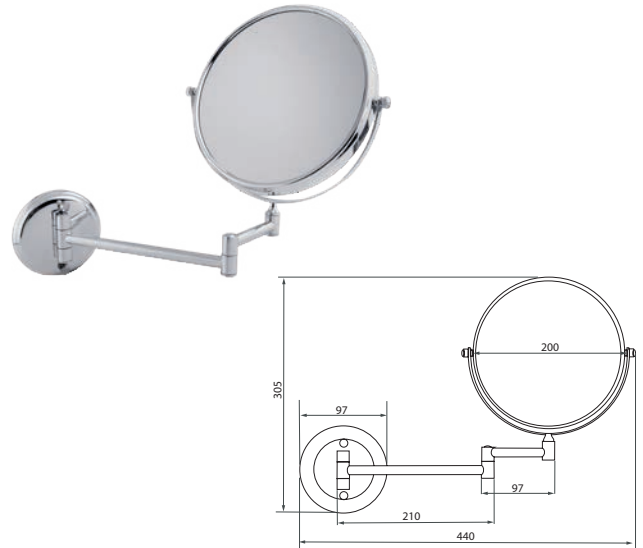
CARACTERÍSTICAS:

- **Altura:** 135 mm
- **Material:** Latón
- Sistema de sujeción metálico

► Espejo de vanidad con aumento de 3X en una cara

NUEVO
PRODUCTO

704CL Cromo MMV 1 PCM 20 \$ **1,643.72**

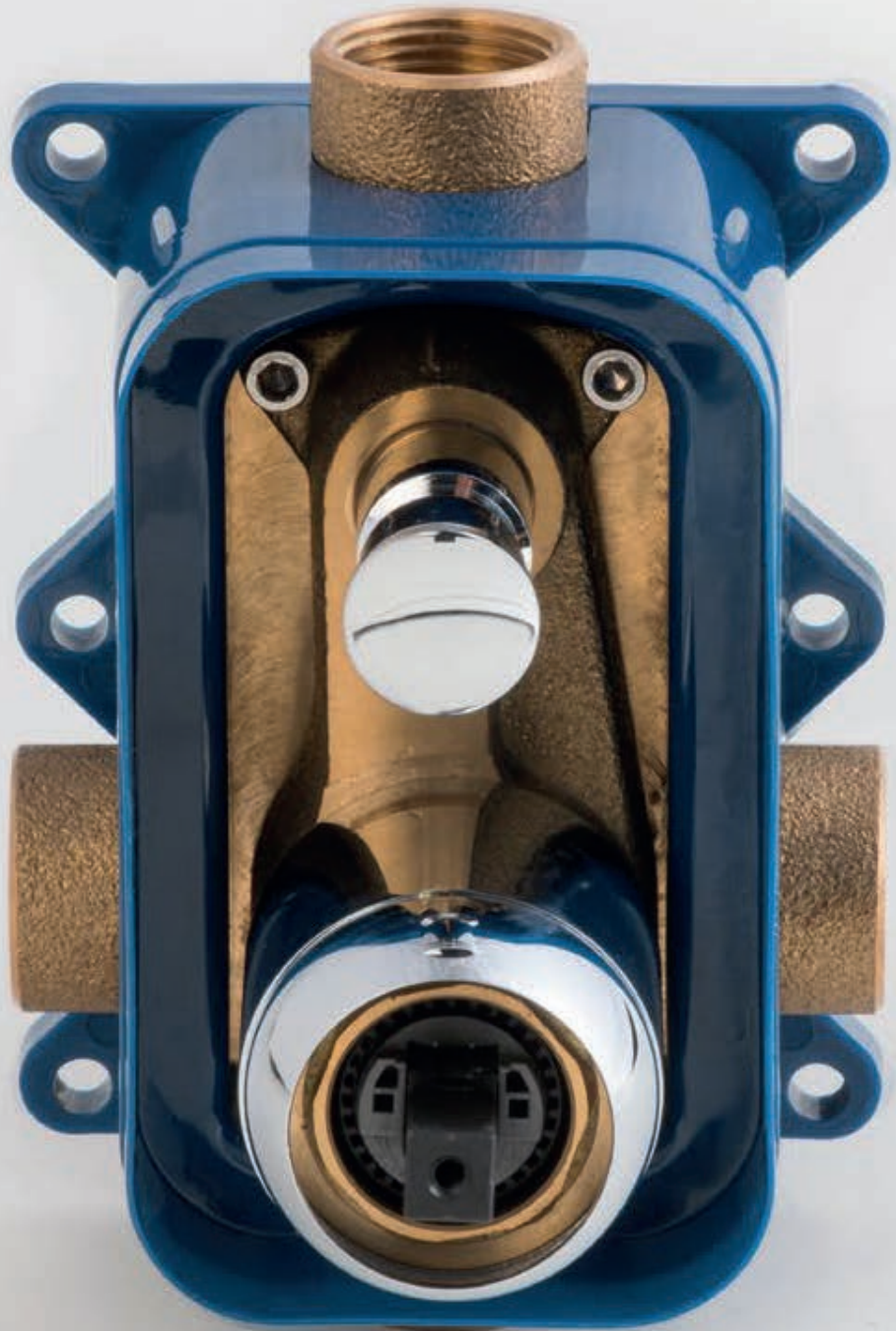


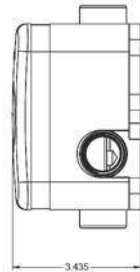
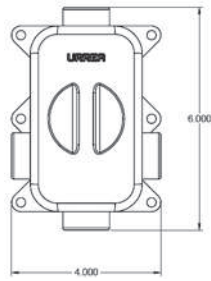
CARACTERÍSTICAS:

- **Diámetro:** 200 mm
- **Material:** Latón
- Ángulo ajustable
- Rotación 360°
- **Sistema de sujeción:** Tornillos y taquetes



URREA BOX

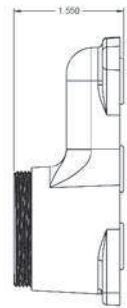
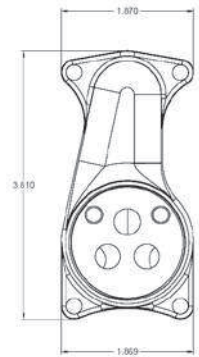


► Caja universal URREA BOX
UB
 MMV 1 PCM 12 \$ **1,595.36**
**CARACTERÍSTICAS:**

- Material: Latón
- Material Exterior: ABS

► Cuerpo sencillo para regadera URREA BOX
S

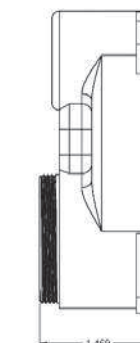
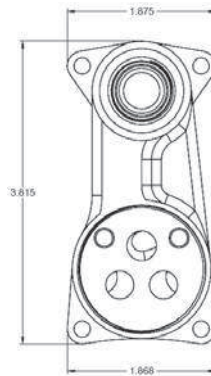
Cromo

 MMV 1 PCM 12 \$ **1,293.21**
**CARACTERÍSTICAS:**

- Para uso exclusivo con URREA BOX
- Utilizar únicamente cubiertas SENCILLAS

► Cuerpo con desviador para regadera URREA BOX
DV

Cromo

 MMV 1 PCM 12 \$ **1,674.80**
**CARACTERÍSTICAS:**

- Para uso exclusivo con URREA BOX
- Utilizar únicamente cubiertas CON DESVIADOR

► Cubierta cuadrada sencilla URREA BOX
CSL

MATERIAL

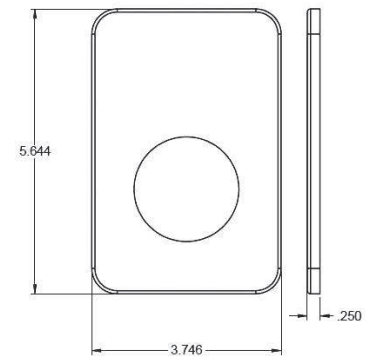
Latón

MMV 1 PCM 20

\$ **655.08****CS**

ABS

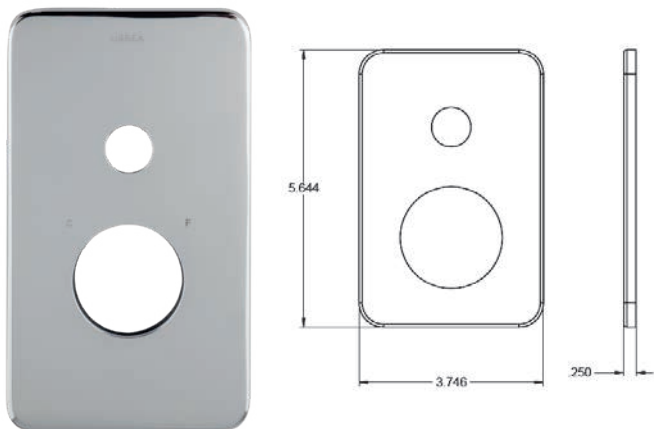
MMV 1 PCM 20

\$ **299.54****CARACTERÍSTICAS:**

- Acabado: Cromo
- Para uso exclusivo con URREA BOX
- A utilizarse con cuerpo SENCILLO

► **Cubierta cuadrada con desviador URREA BOX**

	MATERIAL	MMV	PCM		
CDL	Latón	1	20	\$	652.47
CD	ABS	1	20	\$	307.35

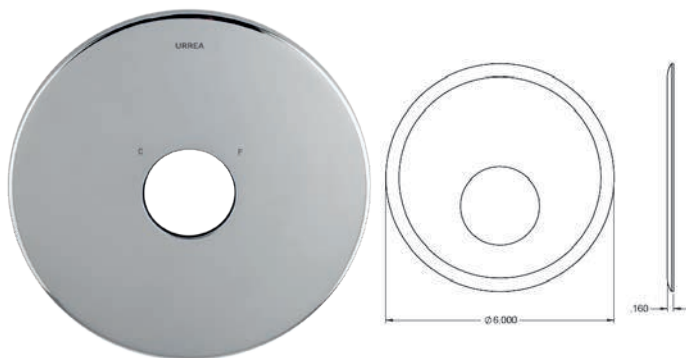


CARACTERÍSTICAS:

- Acabado: Cromo
- Para uso exclusivo con **URREA BOX**
- A utilizarse con cuerpo **CON DESVIADOR**

► **Cubierta redonda sencilla URREA BOX**

	MATERIAL	MMV	PCM		
RSL	Latón	1	18	\$	679.82
RS	ABS	1	18	\$	293.03



CARACTERÍSTICAS:

- Acabado: Cromo
- Para uso exclusivo con **URREA BOX**
- A utilizarse con cuerpo **SENCILLO**

► **Cubierta redonda con desviador URREA BOX**

	MATERIAL	MMV	PCM		
RDL	Latón	1	18	\$	677.21
RDP	ABS	1	18	\$	302.15

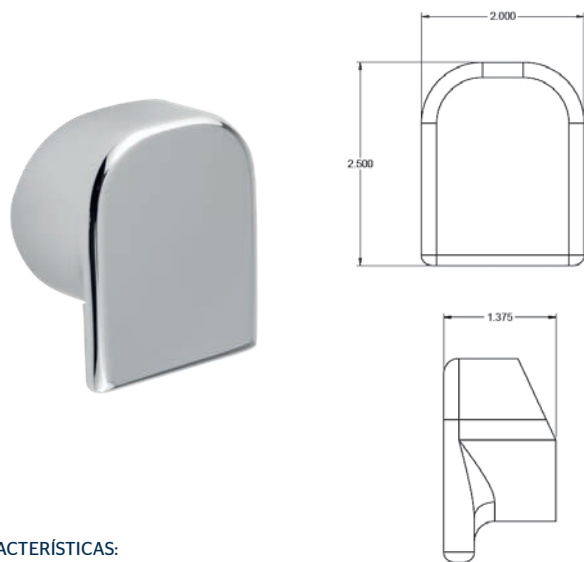


CARACTERÍSTICAS:

- Acabado: Cromo
- Para uso exclusivo con **URREA BOX**
- A utilizarse con cuerpo **CON DESVIADOR**

► **Maneral HASEN® para monomando URREA BOX**

	MATERIAL	MMV	PCM		
UFA	Latón	1	30	\$	747.54



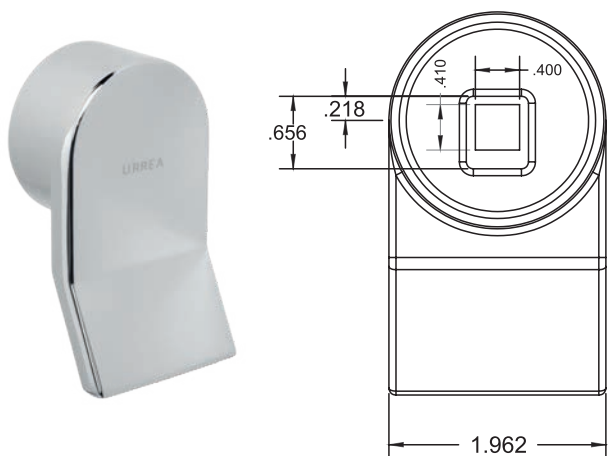
CARACTERÍSTICAS:

- Acabado: Cromo
- Para uso exclusivo con **URREA BOX**

▶ **Maneral LOX® para monomando URREA BOX**

NUEVO
PRODUCTO

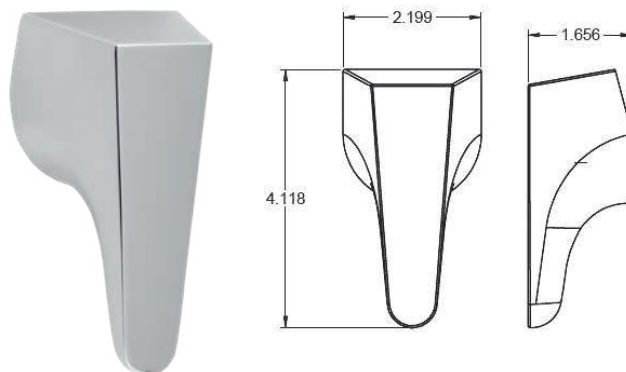
UFR	MATERIAL Latón	MMV 1	PCM 30	\$	568.21
------------	-------------------	----------	-----------	----	---------------



CARACTERÍSTICAS:
- Acabado: Cromo
- Para uso exclusivo con URREA BOX

▶ **Maneral KU® para monomando URREA BOX**

UKU	MATERIAL Latón	MMV 1	PCM 30	\$	789.22
------------	-------------------	----------	-----------	----	---------------

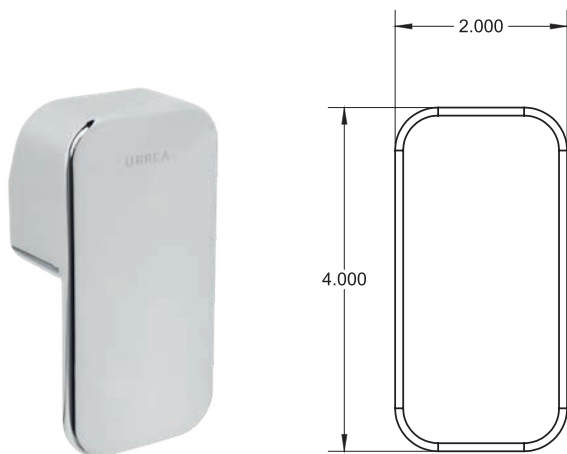


CARACTERÍSTICAS:
- Acabado: Cromo
- Para uso exclusivo con URREA BOX

▶ **Maneral ITUA® para monomando URREA BOX**

NUEVO
PRODUCTO

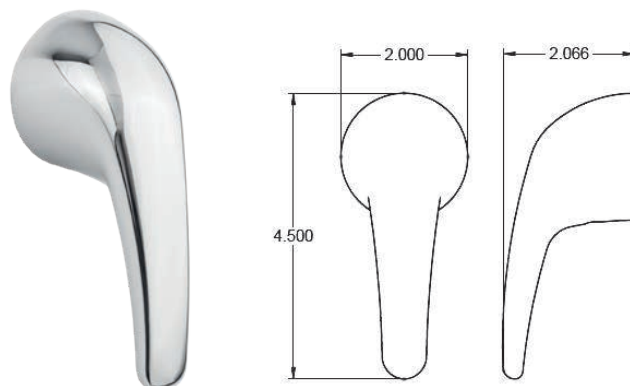
UNY	MATERIAL Latón	MMV 1	PCM 30	\$	382.44
------------	-------------------	----------	-----------	----	---------------



CARACTERÍSTICAS:
- Acabado: Cromo
- Para uso exclusivo con URREA BOX

▶ **Maneral VERMONT® para monomando URREA BOX**

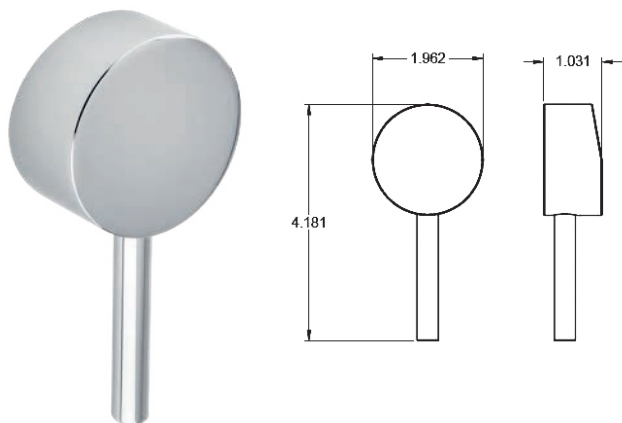
UVM	MATERIAL Latón	MMV 1	PCM 33	\$	362.05
------------	-------------------	----------	-----------	----	---------------



CARACTERÍSTICAS:
- Acabado: Cromo
- Para uso exclusivo con URREA BOX

► **Maneral NEO® Tubular para monomando URREA BOX**

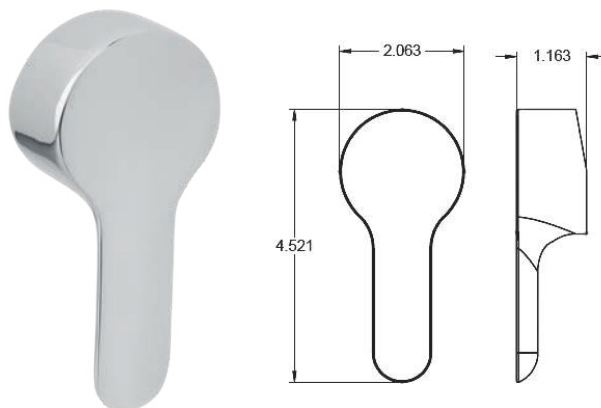
UE01	MATERIAL Latón	MMV 1	PCM 30	\$ 395.91
-------------	-------------------	----------	-----------	------------------



CARACTERÍSTICAS:
- Acabado: Cromo
- Para uso exclusivo con URREA BOX

► **Maneral NEO® Sólido para monomando URREA BOX**

UE02	MATERIAL Latón	MMV 1	PCM 33	\$ 429.77
-------------	-------------------	----------	-----------	------------------

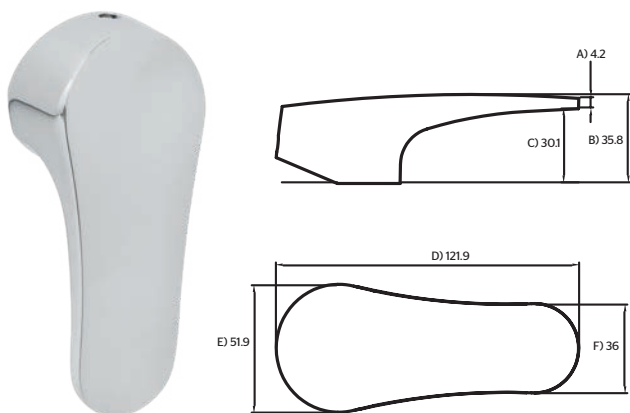


CARACTERÍSTICAS:
- Acabado: Cromo
- Para uso exclusivo con URREA BOX

► **Maneral CONTRACT® para monomando URREA BOX**

NUEVO PRODUCTO

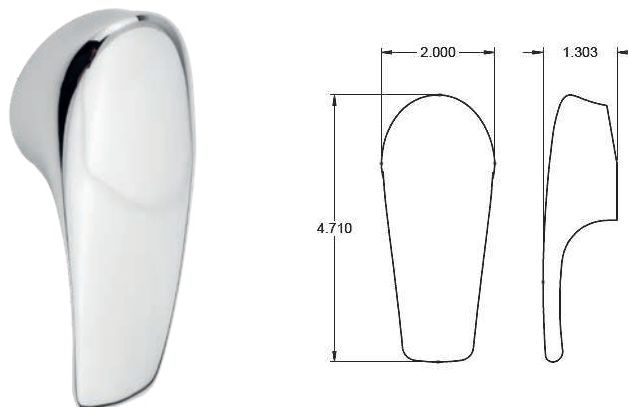
UPR	MATERIAL Latón	MMV 1	PCM 24	\$ 402.87
------------	-------------------	----------	-----------	------------------



CARACTERÍSTICAS:
- Acabado: Cromo
- Para uso exclusivo con URREA BOX

► **Maneral YAZ® 1 para monomando URREA BOX**

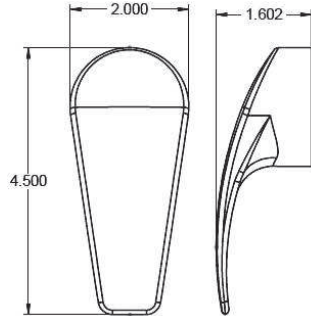
UYZ1	MATERIAL Latón	MMV 1	PCM 33	\$ 325.59
-------------	-------------------	----------	-----------	------------------



CARACTERÍSTICAS:
- Acabado: Cromo
- Para uso exclusivo con URREA BOX

▶ Maneral YAZ® 2 para monomando **URREA BOX**

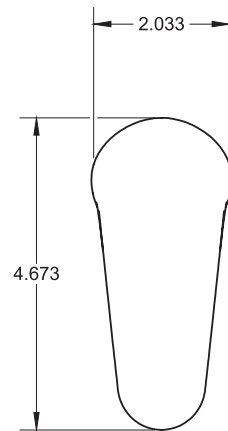
UYZ2	MATERIAL Latón	MMV 1	PCM 33	\$	299.54
-------------	-------------------	----------	-----------	----	---------------


CARACTERÍSTICAS:

- Acabado: Cromo
- Para uso exclusivo con **URREA BOX**

 ▶ Maneral HATIA® para monomando **URREA BOX**
NUEVO
 PRODUCTO

UES	MATERIAL Latón	MMV 1	PCM 33	\$	330.82
------------	-------------------	----------	-----------	----	---------------


CARACTERÍSTICAS:

- Acabado: Cromo
- Para uso exclusivo con **URREA BOX**

REGADERAS



Vive la **experiencia**
de un baño en plenitud



Cosas que debes saber al elegir tu **REGADERA**

1. Tipo de Regadera

Tradicional



De **cebolla**

De plato



Caída de agua en **90°**

Columna de ducha



Regadera de Teléfono



Todos los componentes en un solo producto

Ducha **móvil** que permite **dirigir el flujo**.

2. Brazo Adecuado

Clásico



Para regaderas **tradicionales**

A muro



Para regaderas de **plato**

A techo



Para regaderas de **grandes dimensiones**

* Los brazos a muro y a techo, se pueden encontrar en forma redonda y cuadrada, así como en diferentes medidas

4. Nivel de Presión

Es importante identificar el nivel de presión de tu hogar y verificar si la regadera esta diseñada para dicha presión.

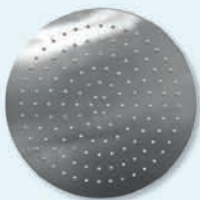


Baja

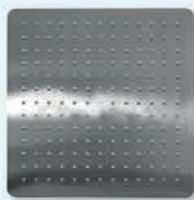
0.2 Kg/cm² - 1.0 Kg/cm²

3. Forma y Medida

Con sus **formas, medidas y diseño**, nuestras regaderas **aportan un estilo único** a tu ambiente de baño.



Redonda



Cuadrada

Contamos con **variedad de medidas** que hacen de tu ducha **¡La mejor experiencia!**

5. Cuidado del Agua

En URREA tenemos un **compromiso contigo** y con el **Medio Ambiente**, es por esto que nuestras regaderas te ofrecen hasta un

54%

de ahorro en agua

de acuerdo a la norma mexicana

NOM-008-CNA-1998



de esta forma **juntos** contribuimos al **cuidado de nuestro planeta**



Media

1.0 Kg/cm² - 3.0 Kg/cm²



Alta

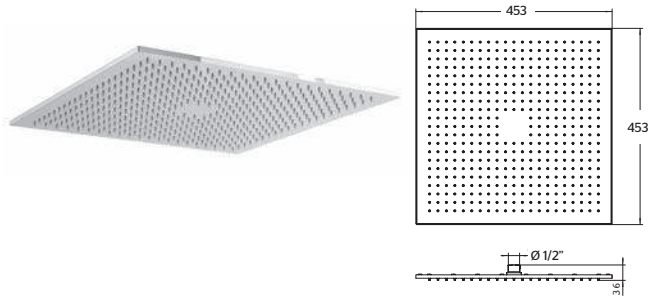
3.0 Kg/cm² - 6.0 Kg/cm²



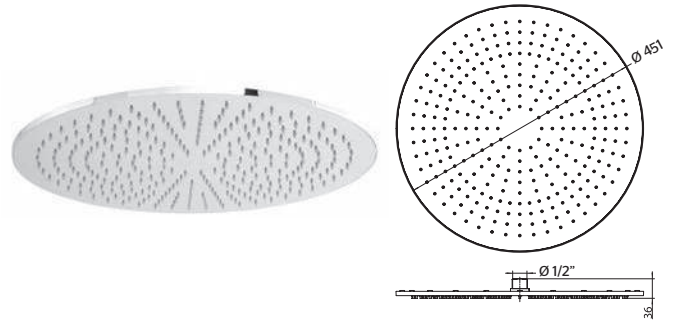
Una atmósfera
de tranquilidad
bajo el agua

¡Haz tu combinación
PERFECTA!

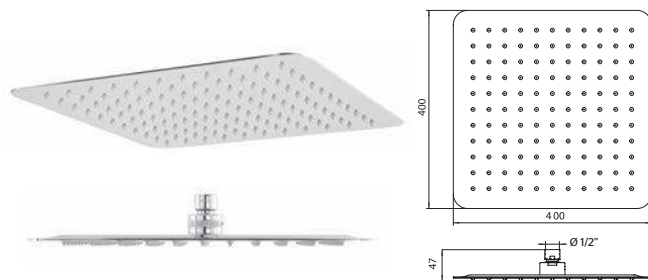
Regaderas Brazos	Tradicionales	Plato	Grandes Dimensiones
Clásico 		NO RECOMENDABLE	NO RECOMENDABLE
A muro 	NO RECOMENDABLE		NO RECOMENDABLE
A techo 	NO RECOMENDABLE		

Regadera de plato cuadrado de 45 cm
2217 Cromo MMV 1 PCM 2 \$ **10,660.19**
Consumo de Agua: **10 l/min****CARACTERÍSTICAS:**

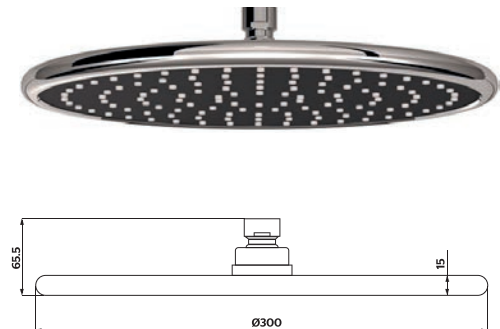
- Funcionamiento: **MEDIA PRESIÓN**
- Dimensiones: 453 mm x 453 mm
- Forma: Cuadrada
- Material: Acero Inoxidable T304 alta resistencia a la corrosión
- Presión óptima de trabajo: 1.0 a 3.0 kg/cm²

NOM
Regadera de plato redondo de 45 cm
2216 Cromo MMV 1 PCM 2 \$ **10,059.83**
Consumo de Agua: **10 l/min****CARACTERÍSTICAS:**

- Funcionamiento: **MEDIA PRESIÓN**
- Diámetro: 451 mm
- Forma: Redonda
- Material: Acero Inoxidable T304 alta resistencia a la corrosión
- Presión óptima de trabajo: 1.0 a 3.0 kg/cm²

NOM
Regadera de plato cuadrado SUPER SLIM de 40 cm
2219 Cromo MMV 1 PCM 4 \$ **9,241.02**
Consumo de Agua: **6.4 l/min**
Ahorro de Agua: **36%****CARACTERÍSTICAS:**

- Funcionamiento: **MEDIA PRESIÓN**
- Dimensiones: 400 mm x 400 mm
- Forma: Cuadrada
- Material: Acero Inoxidable T304 alta resistencia a la corrosión
- Presión óptima de trabajo: 2.0 a 4.0 kg/cm²
- Super slim, regadera muy delgada

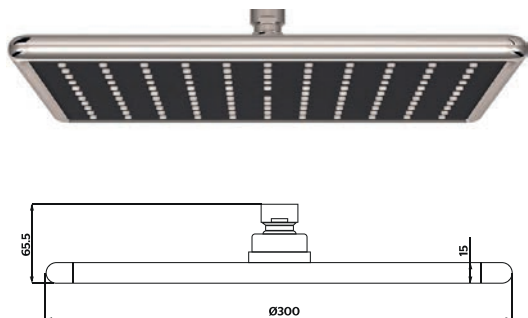
NOM
Regadera de plato redondo de 30 cm
2223 Cromo/Negro MMV 1 PCM 8 \$ **5,589.61**
Consumo de Agua: **6.6 l/min**
Ahorro de Agua: **34%****CARACTERÍSTICAS:**

- Funcionamiento: **BAJA, MEDIA Y ALTA PRESIÓN**
- Diámetro: 300 mm
- Forma: Redonda
- Material: ABS
- Presión Mínima: 0.25 kg/cm²
- Presión óptima de trabajo: 1.0 kg/cm²

NOM

▶ **Regadera de plato cuadrado de 30 cm**

2224 Cromo/Negro MMV 1 PCM 8 \$ **5,589.61**



Consumo de Agua: **7.5 l/min**
Ahorro de Agua: **25%**

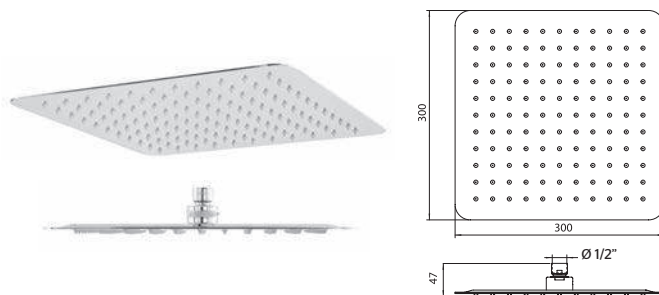
CARACTERÍSTICAS:

- Funcionamiento: **BAJA, MEDIA Y ALTA PRESIÓN**
- Dimensiones: 300 mm x 300 mm
- Forma: Cuadrada
- Material: ABS
- Presión Mínima: 0.25 kg/cm²
- Presión óptima de trabajo: 1.0 kg/cm²



▶ **Regadera de plato cuadrado SUPER SLIM de 30 cm**

2218 Cromo MMV 1 PCM 2 \$ **5,658.36**



Consumo de Agua: **6.1 l/min**
Ahorro de Agua: **39%**

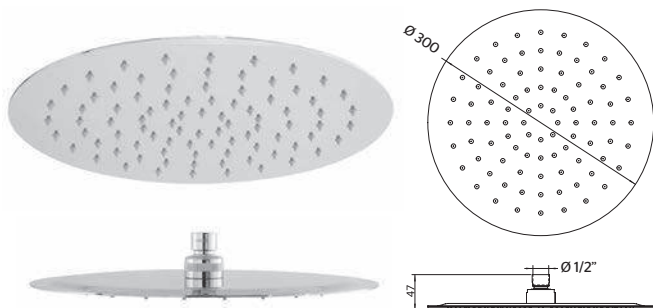
CARACTERÍSTICAS:

- Funcionamiento: **BAJA PRESIÓN**
- Dimensiones: 300 mm x 300 mm
- Forma: Cuadrada
- Material: Acero Inoxidable T304 alta resistencia a la corrosión
- Presión óptima de trabajo: 0.8 a 1.0 kg/cm²
- Super slim, regadera muy delgada



▶ **Regadera de plato redondo SUPER SLIM de 30 cm**

2215 Cromo MMV 1 PCM 2 \$ **4,802.67**



Consumo de Agua: **6.6 l/min**
Ahorro de Agua: **34%**

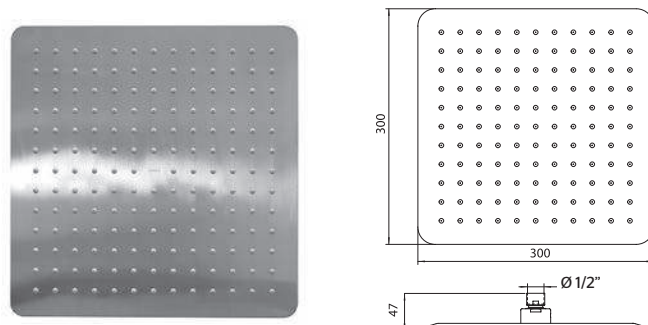
CARACTERÍSTICAS:

- Funcionamiento: **BAJA Y MEDIA PRESIÓN**
- Diámetro: 300 mm
- Forma: Redonda
- Material: Acero Inoxidable T304 alta resistencia a la corrosión
- Presión óptima de trabajo: 1.0 a 3.0 kg/cm²
- Super slim, regadera muy delgada



▶ **Regadera de plato cuadrado SUPER SLIM INOX® de 30 cm**

2218INOX Acero Inoxidable MMV 1 PCM 8 \$ **8,754.59**

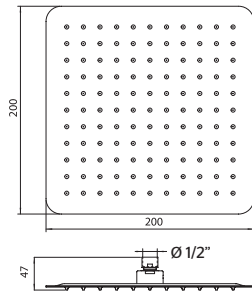


Consumo de Agua: **6.5 l/min**
Ahorro de Agua: **35%**

CARACTERÍSTICAS:

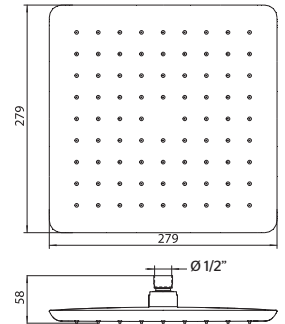
- Funcionamiento: **BAJA Y MEDIA PRESIÓN**
- Dimensiones: 300 mm x 300 mm
- Forma: Cuadrada
- Material: Acero Inoxidable T304 alta resistencia a la corrosión
- Presión óptima de trabajo: 1.0 a 4.0 kg/cm²
- Super slim, regadera muy delgada



Regadera de plato cuadrado SUPER SLIM INOX® de 20 cm
2221INOX Acero Inoxidable MMV 1 PCM 7 \$ **5,634.06**

 Consumo de Agua: **6.9l/min**
 Ahorro de Agua: **31%**
CARACTERÍSTICAS:

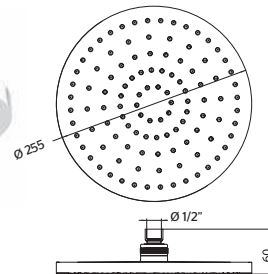
- Funcionamiento: **BAJA Y MEDIA PRESIÓN**
- Dimensiones: 200 mm x 200 mm
- Forma: Cuadrada
- Material: Acero Inoxidable T304 ultra resistente a la corrosión
- Presión óptima de trabajo: 1.0 a 4.0 kg/cm²
- Super slim, regadera muy delgada

NOM

Regadera de plato cuadrada de 28 cm
2214 Cromo MMV 1 PCM 6 \$ **1,801.49**

 Consumo de Agua: **9.8l/min**
CARACTERÍSTICAS:

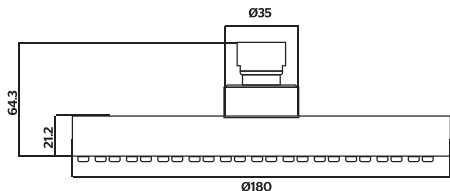
- Funcionamiento: **BAJA PRESIÓN**
- Dimensiones: 279 mm x 279 mm
- Forma: Cuadrada
- Material: ABS
- Presión óptima de trabajo: 0.8 a 1.0 kg/cm²

NOM

Regadera de plato redondo de 25 cm
2213 Cromo MMV 1 PCM 6 \$ **1,404.91**

 Consumo de Agua: **9.7l/min**
CARACTERÍSTICAS:

- Funcionamiento: **BAJA, MEDIA Y ALTA PRESIÓN**
- Diámetro: 255 mm
- Forma: Redonda
- Material: ABS
- Presión óptima de trabajo: 1.0 a 4.0 kg/cm²

NOM

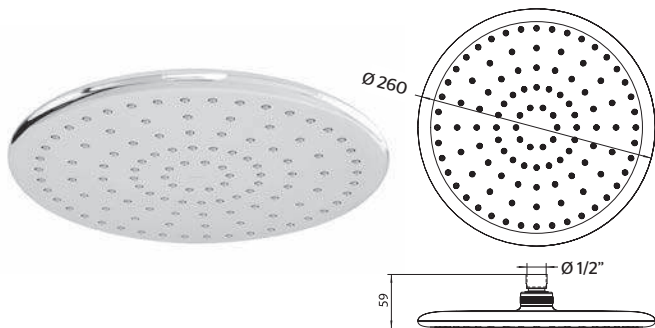
Regadera de plato redondo de 18 cm
3025 Cromo MMV 1 PCM 7 \$ **1,386.99**

 Consumo de Agua: **8.2l/min**
 Ahorro de Agua: **18%**
CARACTERÍSTICAS:

- Funcionamiento: **BAJA, MEDIA Y ALTA PRESIÓN**
- Diámetro: 180 mm
- Forma: Redonda
- Material: ABS
- Presión Mínima: 0.25 kg/cm²
- Presión óptima de trabajo: 1.0 kg/cm²

NOM


▶ **Regadera de plato redondo de 26 cm**

2212 Cromo MMV 1 PCM 6 \$ **1,390.68**



Consumo de Agua: **6 l/min**
Ahorro de Agua: **40%**

CARACTERÍSTICAS:

- Funcionamiento: **BAJA, MEDIA Y ALTA PRESIÓN**
- Diámetro: 260 mm
- Forma: Redonda
- Material: ABS
- Presión óptima de trabajo: 1.0 a 4.0 kg/cm²



▶ **Regadera de plato cuadrado de 20 cm con brazo y chapetón**

2262B Cromo MMV 1 PCM 8 \$ **3,499.60**



CARACTERÍSTICAS:

- Funcionamiento: **BAJA, MEDIA Y ALTA PRESIÓN**
- Dimensiones: 200 mm x 200 mm
- Forma: Cuadrada
- Material: Latón
- Presión mínima: 0.25 kg/cm²
- Presión óptima de trabajo: 1.0 kg/cm²



▶ **Regadera VERMONT® de plato redondo de 20 cm con brazo y chapetón**

2095B Cromo MMV 1 PCM 10 \$ **2,267.12**
2095B.9 Acero Inoxidable MMV 1 PCM 10 \$ **2,680.40**



Consumo de Agua: **6.6 l/min**
Ahorro de Agua: **34%**

CARACTERÍSTICAS:

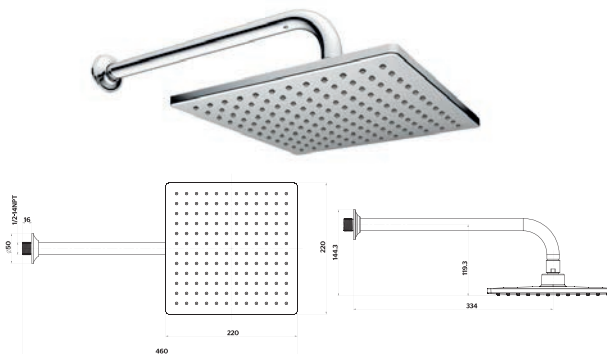
- Funcionamiento: **BAJA PRESIÓN**
- Diámetro: 200 mm
- Forma: Redonda
- Material: Brazo y chapetón de latón / Regadera de ABS
- Presión óptima de trabajo: 0.8 a 1.0 kg/cm²



▶ **Regadera de plato cuadrado de 22 cm con brazo y chapetón**

2261B Cromo MMV 1 PCM 8 \$ **2,021.96**
***2261** Cromo MMV 1 PCM 20 \$ **1,568.18**

* No incluye brazo ni chapetón



Consumo de Agua: **6.2 l/min**
Ahorro de Agua: **38%**

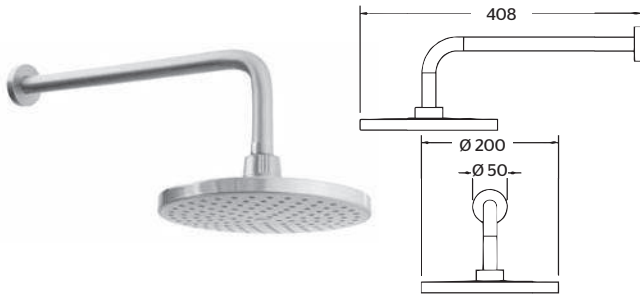
CARACTERÍSTICAS:

- Funcionamiento: **BAJA, MEDIA Y ALTA PRESIÓN**
- Dimensiones: 220 mm x 220 mm
- Forma: Cuadrada
- Material: ABS
- Presión mínima: 0.25 kg/cm²
- Presión óptima de trabajo: 1.0 kg/cm²



▶ Regadera NEO® de plato redondo de 20 cm con brazo y chapetón

2260B	Cromo	MMV	PCM		
		1	10	\$	1,746.55
2260B.9	Acero Inoxidable	1	10	\$	1,976.08



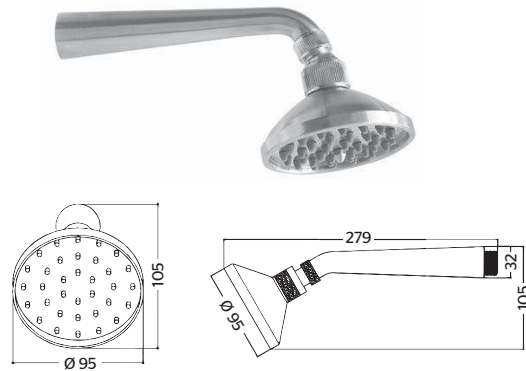
Consumo de Agua: **5.3 l/min**
 Ahorro de Agua: **47%**

CARACTERÍSTICAS:

- Funcionamiento: **BAJA PRESIÓN**
- Diámetro: 200 mm
- Forma: Redonda
- Material: Brazo y chapetón de latón / Regadera de ABS
- Presión óptima de trabajo: 0.8 a 1.0 kg/cm²


▶ Regadera INOX® con brazo

2294B	Acero Inoxidable	MMV	PCM		
		1	12	\$	3,743.55



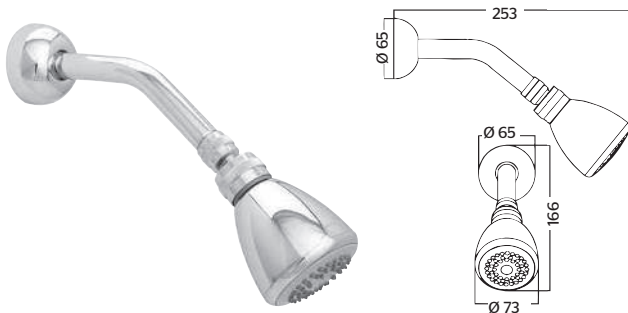
Consumo de Agua: **5.7 l/min**
 Ahorro de Agua: **43%**

CARACTERÍSTICAS:

- Funcionamiento: **BAJA, MEDIA Y ALTA PRESIÓN**
- Diámetro: 95 mm
- Forma: Redonda
- Material: Acero Inoxidable T304
- Presión óptima de trabajo: 1.0 a 4.0 kg/cm²


▶ Regadera con brazo y chapetón

296B	Cromo	MMV	PCM		
		1	30	\$	1,148.49



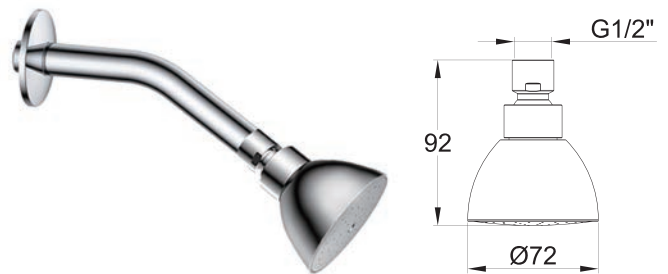
Consumo de Agua: **6.1 l/min**
 Ahorro de Agua: **39%**

CARACTERÍSTICAS:

- Funcionamiento: **BAJA Y MEDIA PRESIÓN**
- Diámetro: 73 mm
- Forma: Redonda
- Material: Latón
- Presión óptima de trabajo: 1.0 a 3.0 kg/cm²


▶ Regadera con brazo y chapetón

296X	Cromo	MMV	PCM		
		1	20	\$	1,022.24



Consumo de Agua: **4.9 l/min**
 Ahorro de Agua: **51%**

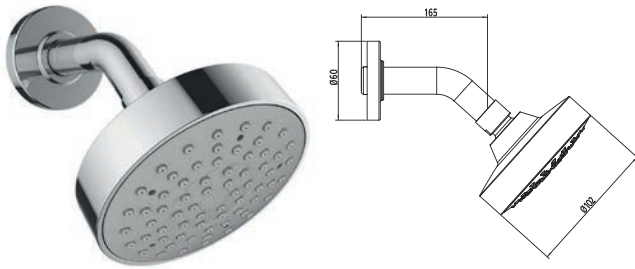
CARACTERÍSTICAS:

- Funcionamiento: **MEDIA Y ALTA PRESIÓN**
- Diámetro: 72 mm
- Forma: Redonda
- Material: Latón
- Presión óptima de trabajo: 1.0 a 6.0 kg/cm²



▶ **Regadera redonda de 10 cm con brazo y chapetón**

3026B Cromo MMV 1 PCM 24 \$ **924.66**



Consumo de Agua: **6.4 l/min**
Ahorro de Agua: **36%**

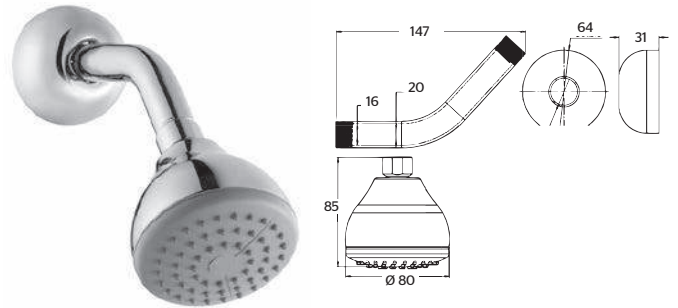
CARACTERÍSTICAS:

- Funcionamiento: **BAJA, MEDIA Y ALTA PRESIÓN**
- Diámetro: 102 mm
- Forma: Redonda
- Material: ABS
- Presión mínima: 0.25 kg/cm²
- Presión óptima de trabajo: 1.0 kg/cm²



▶ **Regadera VERMONT® con brazo y chapetón**

2096B Cromo MMV 1 PCM 50 \$ **847.67**



Consumo de Agua: **4.6 l/min**
Ahorro de Agua: **54%**

CARACTERÍSTICAS:

- Funcionamiento: **BAJA Y MEDIA PRESIÓN**
- Diámetro: 80 mm
- Forma: Redonda
- Material: Brazo y chapetón de latón / Regadera de ABS
- Presión óptima de trabajo: 1.0 a 3.0 kg/cm²



▶ **Regadera con brazo y chapetón de 5 funciones**

NUEVO PRODUCTO

3036B Cromo MMV 1 PCM 40 \$ **546.19**



Consumo de Agua: **5.8 l/min**
Ahorro de Agua: **42%**

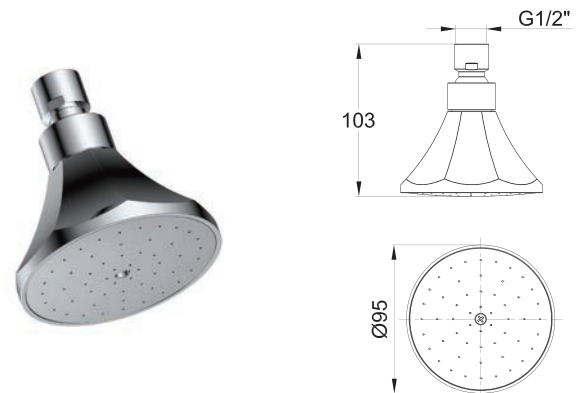
CARACTERÍSTICAS:

- Funcionamiento: **BAJA, MEDIA Y ALTA PRESIÓN**
- Diámetro: 116 mm
- Forma: Redonda
- Material: Brazo y chapetón de latón / Regadera de ABS
- Presión mínima: 0.25 kg/cm²
- Sistema de limpieza automático
- **5 Funciones**



▶ **Regadera sin brazo de 9.5 cm**

3029 Cromo MMV 1 PCM 30 \$ **1,143.92**



Consumo de Agua: **5.1 l/min**
Ahorro de Agua: **49%**

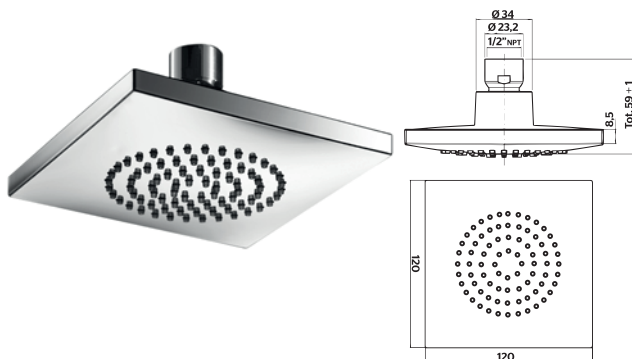
CARACTERÍSTICAS:

- Funcionamiento: **MEDIA Y ALTA PRESIÓN**
- Diámetro: 95 mm
- Forma: Redonda
- Material: Latón
- Presión óptima de trabajo: 1.0 a 6.0 kg/cm²



▶ Regadera cuadrada sin brazo de 12 cm

3030 Cromo MMV 1 PCM 20 \$ 1,095.26



Consumo de Agua: **7.6 l/min**
 Ahorro de Agua: **24%**

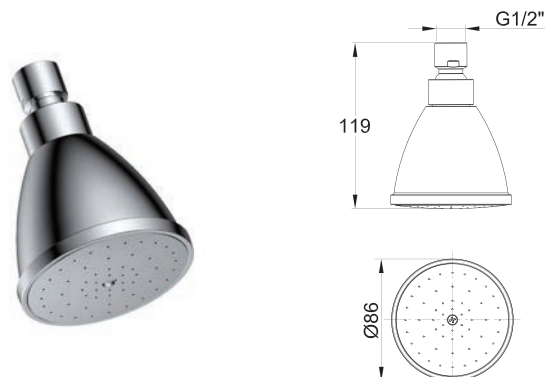
CARACTERÍSTICAS:

- Funcionamiento: **BAJA, MEDIA Y ALTA PRESIÓN**
- Dimensiones: 120 mm x 120 mm
- Forma: Cuadrada
- Material: ABS
- Presión Mínima: 0.25 kg/cm²
- Presión óptima de trabajo: 1.0 kg/cm²



▶ Regadera sin brazo de 8.6 cm

3028 Cromo MMV 1 PCM 30 \$ 1,046.59



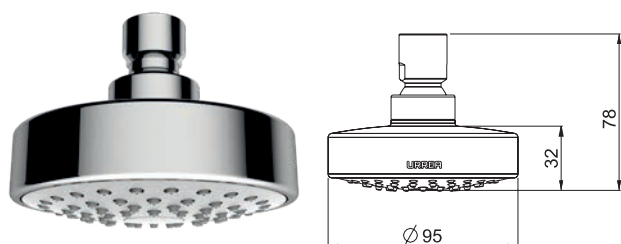
Consumo de Agua: **4.8 l/min**
 Ahorro de Agua: **54%**

CARACTERÍSTICAS:

- Funcionamiento: **MEDIA Y ALTA PRESIÓN**
- Diámetro: 86 mm
- Forma: Redonda
- Material: Latón
- Presión óptima de trabajo: 1.0 a 6.0 kg/cm²



▶ Regadera de plato sin brazo

3023 Cromo MMV 1 PCM 30 \$ 878.43
3023.9 Acero Inoxidable MMV 1 PCM 30 \$ 1,250.76

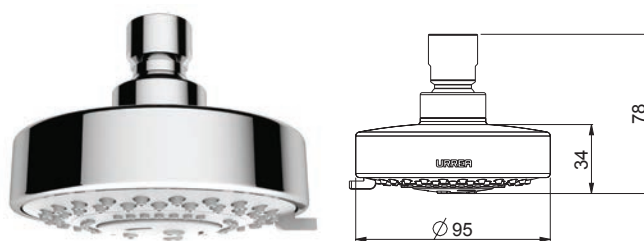
Consumo de Agua: **5.9 l/min**
 Ahorro de Agua: **41%**

CARACTERÍSTICAS:

- Funcionamiento: **BAJA, MEDIA Y ALTA PRESIÓN**
- Diámetro: 95 mm
- Forma: Redonda
- Material: ABS
- Presión óptima de trabajo: 1.0 a 4.0 kg/cm²



▶ Regadera de plato redondo de 3 funciones

3024 Cromo MMV 1 PCM 30 \$ 980.65
3024.9 Acero Inoxidable MMV 1 PCM 30 \$ 1,400.51

Consumo de Agua: **5.5 l/min**
 Ahorro de Agua: **45%**

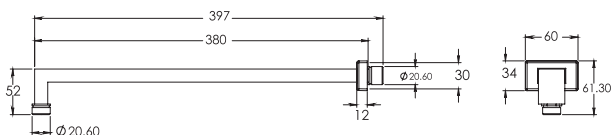
CARACTERÍSTICAS:

- Funcionamiento: **MEDIA Y ALTA PRESIÓN**
- Diámetro: 95 mm
- Forma: Redonda
- Material: ABS
- Presión óptima de trabajo: 2.0 a 4.0 kg/cm²
- **3 Funciones**



► Brazo de regadera cuadrado recto a pared de 38 cm

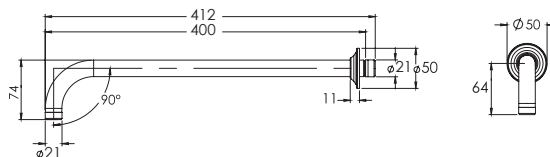
2305 Cromo MMV 1 PCM 15 \$ **2,027.00**



- CARACTERÍSTICAS:**
- Dimensiones: 380 mm
 - Forma: Cuadrada
 - Material: Latón
 - Incluye chapetón

► Brazo de regadera tubular recto a pared de 40 cm

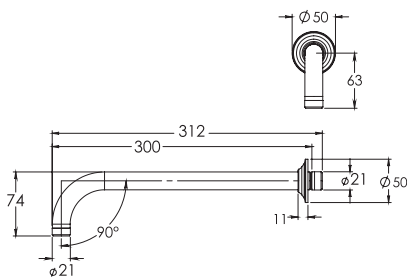
2303 Cromo MMV 1 PCM 24 \$ **874.18**



- CARACTERÍSTICAS:**
- Dimensiones: 400 mm
 - Forma: Tubular
 - Material: Latón
 - Incluye chapetón

► Brazo de regadera tubular recto a pared de 30 cm

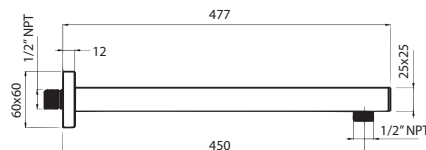
2312 Cromo MMV 1 PCM 40 \$ **720.79**



- CARACTERÍSTICAS:**
- Dimensiones: 300 mm
 - Forma: Tubular
 - Material: Latón
 - Incluye chapetón

► Brazo de regadera cuadrado INOX recto a pared de 45 cm

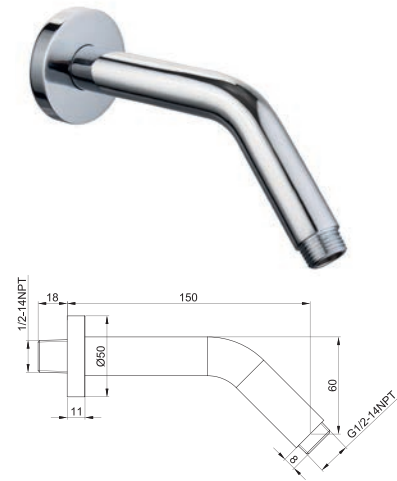
2305INOX Acero Inoxidable MMV 1 PCM 32 \$ **3,534.64**



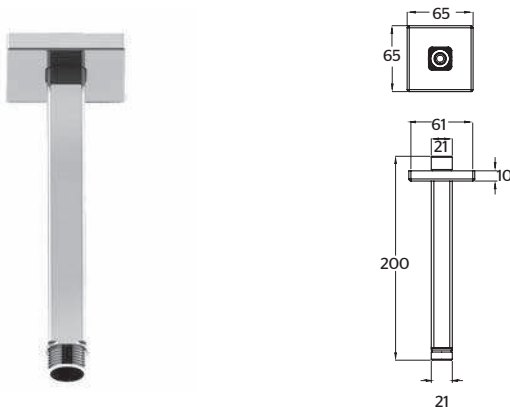
- CARACTERÍSTICAS:**
- Dimensiones: 450 mm
 - Forma: Cuadrada
 - Material: Latón
 - Incluye chapetón

► Brazo de regadera cuadrado a pared con chapetón
2314 Cromo MMV 1 PCM 50 \$ **517.78**
**CARACTERÍSTICAS:**

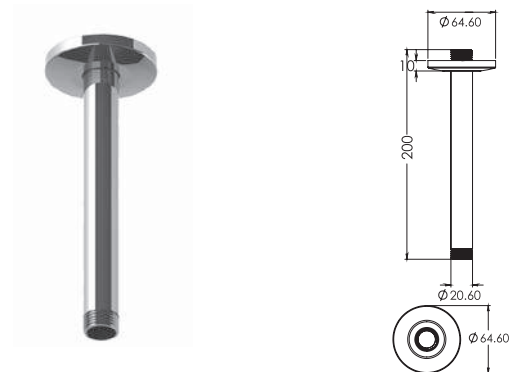
- Dimensiones: 150 mm
- Forma: Tubular
- Material: Latón
- Incluye chapetón

► Brazo de regadera redondo a pared con chapetón
2313 Cromo MMV 1 PCM 50 \$ **460.24**
**CARACTERÍSTICAS:**

- Dimensiones: 150 mm
- Forma: Tubular
- Material: Latón
- Incluye chapetón

► Brazo de regadera cuadrado a techo de 20 cm
2310 Cromo MMV 1 PCM 35 \$ **1,169.74**
**CARACTERÍSTICAS:**

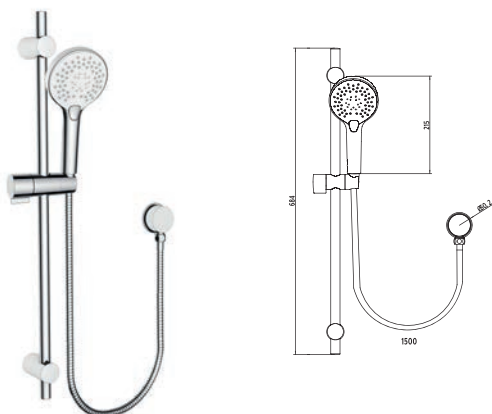
- Dimensiones: 200 mm
- Forma: Cuadrada
- Material: Latón
- Incluye chapetón

► Brazo de regadera tubular a techo de 20 cm
2307 Cromo MMV 1 PCM 35 \$ **684.14**
**CARACTERÍSTICAS:**

- Dimensiones: 200 mm
- Forma: Tubular
- Material: Latón
- Incluye chapetón

▶ **Regadera de teléfono redonda con 3 funciones**

2019 Cromo MMV 1 PCM 6 \$ 2,878.28



Consumo de Agua: **7.3 l/min**
Ahorro de Agua: **27%**

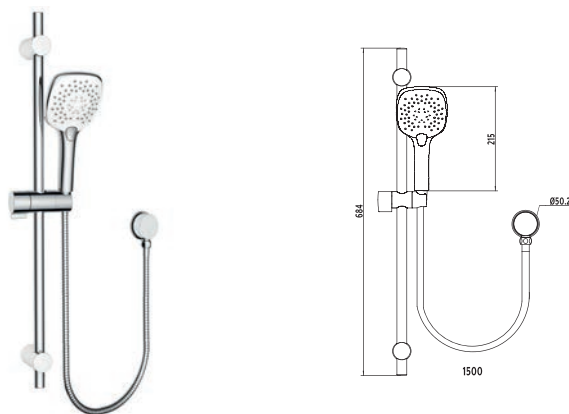


CARACTERÍSTICAS:

- Funcionamiento: **BAJA, MEDIA Y ALTA PRESIÓN**
- Forma: Redonda
- Material: ABS y barra de latón
- Presión Mínima: 0.25 kg/cm²
- Presión óptima de trabajo: 1.0 kg/cm²
- Incluye columna, manguera flexible, soporte de barra, regadera de mano, deslizador para regadera y conector a la red hidráulica
- **3 Funciones**

▶ **Regadera de teléfono cuadrada con 3 funciones**

2021 Cromo MMV 1 PCM 6 \$ 2,866.34



Consumo de Agua: **6.3 l/min**
Ahorro de Agua: **37%**

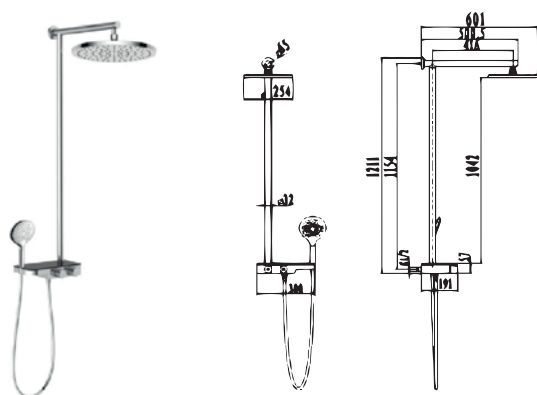


CARACTERÍSTICAS:

- Funcionamiento: **BAJA, MEDIA Y ALTA PRESIÓN**
- Forma: Cuadrada
- Material: ABS y barra de latón
- Presión Mínima: 0.25 kg/cm²
- Presión óptima de trabajo: 1.0 kg/cm²
- Incluye columna, manguera flexible, soporte de barra, regadera de mano, deslizador para regadera y conector a la red hidráulica
- **3 Funciones**

▶ **Columna de ducha Termostática**

2308T Cromo MMV 1 PCM 2 \$ 14,028.07



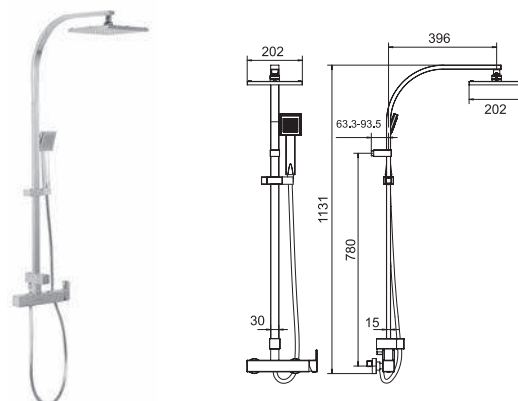
CARACTERÍSTICAS:

- Funcionamiento: **MEDIA PRESIÓN**
- Forma: Redonda
- Material: Latón
- Presión óptima de trabajo: 1.0 a 3.0 kg/cm²
- Termostática que mantiene el agua a temperatura constante al abrir el flujo (38° a 42°)
- Regadera de mano con **3 Funciones**



▶ **Columna de ducha cuadrada**

2302 Cromo MMV 1 PCM 2 \$ 11,462.90



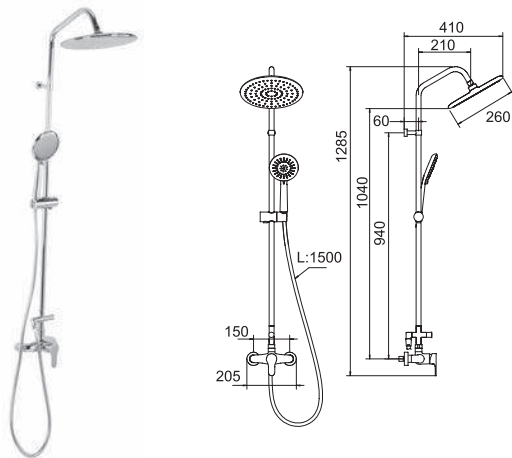
CARACTERÍSTICAS:

- Funcionamiento: **MEDIA PRESIÓN**
- Forma: Cuadrada
- Material: Regadera - ABS / barra y mezcladora - latón
- Presión óptima de trabajo: 1.0 a 3.0 kg/cm²
- Incluye columna, manguera, mezcladora, manerales, regadera de teléfono, ducha, desviador



► Columna de ducha redonda
2301

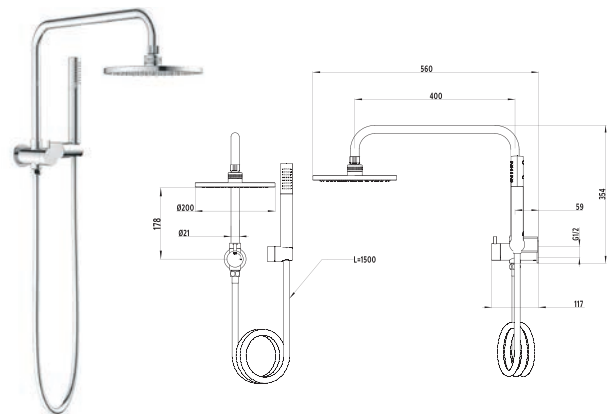
Cromo

 MMV 1 PCM 2 \$ **8,580.74**
**CARACTERÍSTICAS:**

- Funcionamiento: **MEDIA PRESIÓN**
- Forma: Redonda
- Material: Regadera - ABS / barra y mezcladora - latón
- Presión Mínima: 0.25 kg/cm²
- Presión óptima de trabajo: 1.0 a 3.0 kg/cm²
- Incluye columna, manguera, mezcladora, manerale, regadera de teléfono, ducha, desviador

NOM
► Columna de ducha
2410




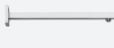







































Cromo

 MMV 1 PCM 4 \$ **4,924.12**
Consumo de Agua: **7.3 l/min**Ahorro de Agua: **27%****CARACTERÍSTICAS:**












- Funcionamiento: **BAJA, MEDIA Y ALTA PRESIÓN**
- Diámetro: 200 mm
- Material: ABS y barra de latón
- Presión Mínima: 0.25 kg/cm²
- Presión óptima de trabajo: 1.0 kg/cm²
- Incluye desviador

NOM

MATRIZ DE REGADERAS

BRAZO								
REGADERA	2305	2303	2312	2305INOX	2314	2313	2310	2307
45.3 cm 								
2217 40 cm 								
2219 30 cm 								
2224 30 cm 								
2218 20 cm 								
2221INOX 27.9 cm 								
2214 45.1 cm 								
2216 30 cm 								
2223 30 cm 								
2215 25.5 cm 								
2213 18 cm 								
3025 26 cm 								
2212								

MATRIZ DE REGADERAS

BRAZO	 38 cm	 40 cm	 30 cm	 45 cm	 15 cm	 15 cm	 20 cm	 20 cm
REGADERA	2305	2303	2312	2305INOX	2314	2313	2310	2307
 9.5 cm 3029								
 12 cm 3030								
 8.6 cm 3028								
 9.5 cm 3023								
 9.5 cm 3024								





COCINA

Diseño y Funcionalidad
para tus sentidos

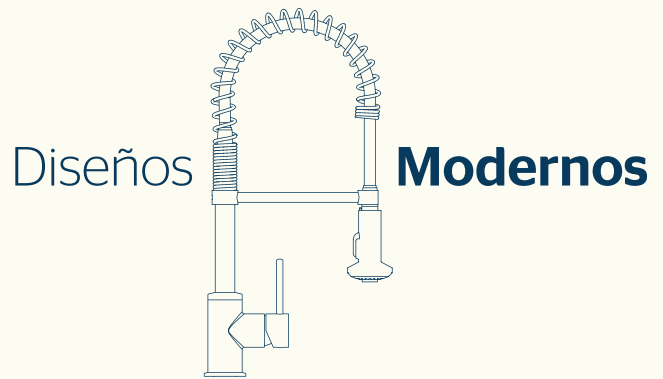


Cálido y
Sofisticado

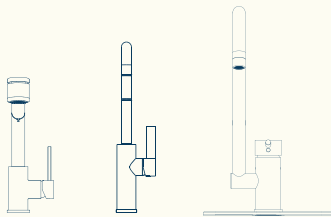
Conoce
nuestras cualidades
en **COCINA**



Nariz
Retráctil
Flexible
Sencilla



Alturas ideales para
tus necesidades



Acabados



Acero **Inoxidable**



Cromo

Dos tipos de **Flujo**

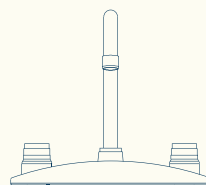


Aireado

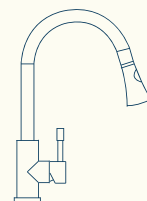


Lluvia

Tipos de **Grifo**



Mezcladora



Monomando



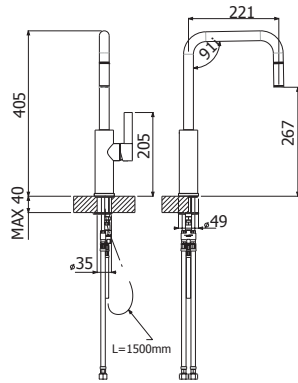
¡Elige tu
combinación
IDEAL!

Tarjas Grifería

	TARJA CON 3 PERFORACIONES	TARJA CON 1 PERFORACIÓN	TARJA BAJO CUBIERTA	TARJA DOBLE
MEZCLADORA 	✓	NO RECOMENDABLE	✓	NO RECOMENDABLE
MONOMANDO CON CUBIERTA 	✓	NO RECOMENDABLE	✓	✓
MONOMANDO ALTO 	NO RECOMENDABLE	✓	✓	✓
MONOMANDO CORTO 	NO RECOMENDABLE	✓	NO RECOMENDABLE	NO RECOMENDABLE

► **Monomando para cocina con nariz retráctil**

9438 Cromo MMV 1 PCM 4 \$ **9,441.68**



Consumo de Agua: **4.0 l/min**
Ahorro de Agua: **60%**

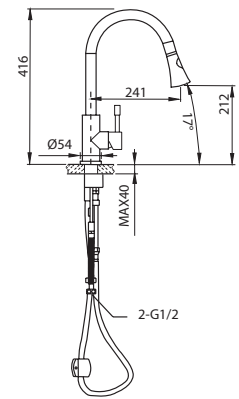
CARACTERÍSTICAS:

- Altura: 405 mm
- Material: Latón
- Presión Mínima: 1.0 kg/cm²
- Nariz retráctil
- Manguera: Nylon



► **Monomando para cocina INOX con nariz retráctil**

9432INOX Acero Inoxidable MMV 1 PCM 5 \$ **8,248.89**



Consumo de Agua: **4.4 l/min**
Ahorro de Agua: **56%**

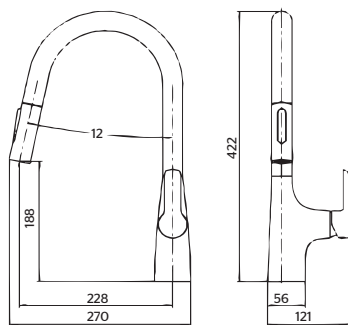
CARACTERÍSTICAS:

- Altura: 416 mm
- Material: Acero Inoxidable T304
- Presión Mínima: 1.0 kg/cm²
- Nariz retráctil
- **2 Funciones**



► **Monomando para cocina con nariz retráctil, 2 funciones y con acoplamiento magnético**

9442 Cromo MMV 1 PCM 4 \$ **8,271.53**



Consumo de Agua: **3.3 l/min**
Ahorro de Agua: **67%**

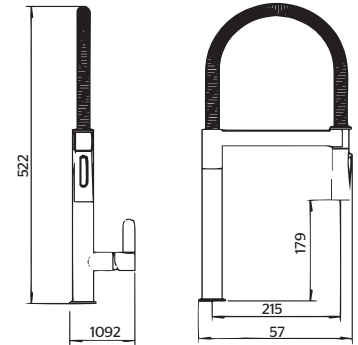
CARACTERÍSTICAS:

- Altura: 416 mm
- Material: Latón
- Presión Mínima: 1.0 kg/cm²
- Nariz retráctil con acoplamiento magnético seguro
- **2 Funciones**



► **Monomando para cocina con nariz flexible, 2 funciones y con acoplamiento magnético**

9441 Cromo MMV 1 PCM 4 \$ **7,628.37**



Consumo de Agua: **3.0 l/min**
Ahorro de Agua: **70%**

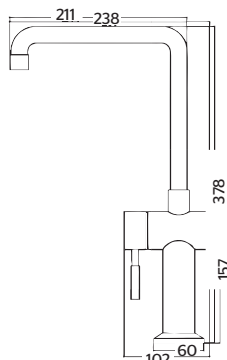
CARACTERÍSTICAS:

- Altura: 520 mm
- Material: Latón
- Presión Mínima: 1.0 kg/cm²
- Nariz flexible con acoplamiento magnético seguro
- **2 Funciones**



► **Monomando para cocina sencillo INOX**

9428INOX Acero Inoxidable MMV 1 PCM 5 \$ **7,202.01**



Consumo de Agua: **4.5 l/min**
Ahorro de Agua: **55%**

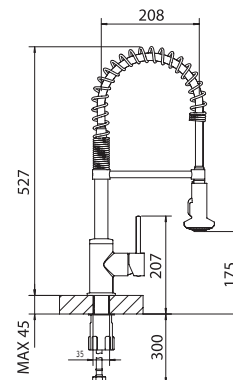
CARACTERÍSTICAS:

- **Altura:** 378 mm
- **Material:** Acero Inoxidable T304
- **Presión Mínima:** 0.8 kg/cm²



► **Monomando para cocina con nariz flexible y 2 funciones**

9436 Cromo MMV 1 PCM 4 \$ **6,664.83**



Consumo de Agua: **4.3 l/min**
Ahorro de Agua: **57%**

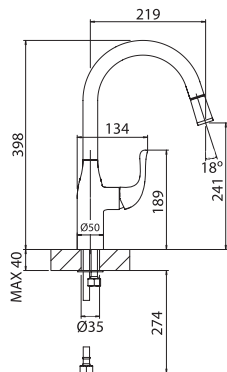
CARACTERÍSTICAS:

- **Altura:** 527 mm
- **Material:** Latón
- **Presión Mínima:** 1.0 kg/cm²
- **Manguera:** ABS



► **Monomando para cocina con nariz retráctil y luz LED con tecnología HALUX®**

9437 Cromo MMV 1 PCM 4 \$ **6,462.99**



Consumo de Agua: **3.7 l/min**
Ahorro de Agua: **63%**

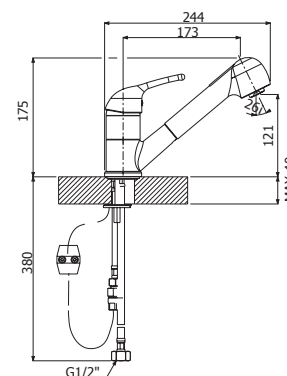
CARACTERÍSTICAS:

- **Altura:** 398 mm
- **Material:** Latón
- **Presión Mínima:** 1.0 kg/cm²
- Nariz retráctil
- Luz LED en nariz generada por energía hidroeléctrica (HALUX®)
- **Manguera:** ABS



► **Monomando para cocina con nariz retráctil y 2 funciones**

9435 Cromo MMV 1 PCM 4 \$ **4,916.79**



Consumo de Agua: **4.4 l/min**
Ahorro de Agua: **56%**

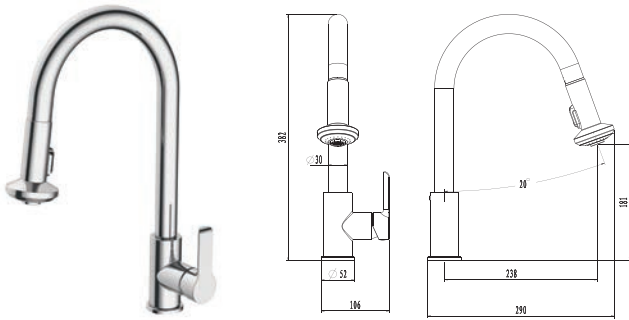
CARACTERÍSTICAS:

- **Altura:** 175 mm
- **Material:** Latón
- **Presión Mínima:** 1.0 kg/cm²
- Nariz retráctil
- **Manguera:** PVC
- **2 Funciones**



► **Monomando para cocina con nariz retráctil y 2 funciones**

9447 Cromo MMV 1 PCM 4 \$ **4,803.76**



Consumo de Agua: **3.8 l/min**
Ahorro de Agua: **62%**

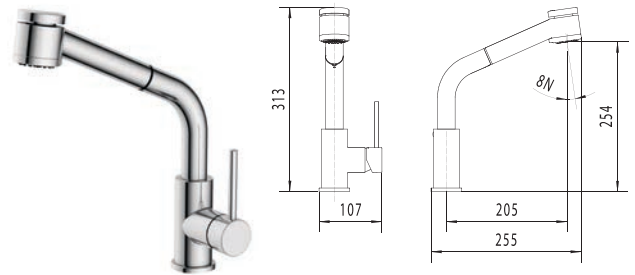
CARACTERÍSTICAS:

- Altura: 382 mm
- Material: Latón
- Presión Mínima: 1.0 kg/cm²
- Nariz retráctil
- Nariz giratoria 360°
- **2 Funciones**



► **Monomando para cocina con nariz retráctil y 2 funciones**

9450 Cromo MMV 1 PCM 4 \$ **4,345.63**



Consumo de Agua: **4.1 l/min**
Ahorro de Agua: **59%**

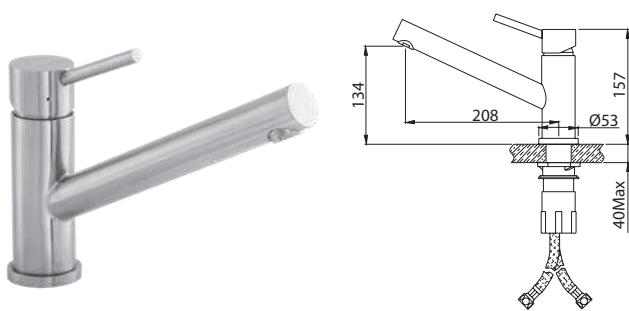
CARACTERÍSTICAS:

- Altura: 313 mm
- Material: Latón
- Presión Mínima: 1.0 kg/cm²
- Nariz retráctil
- Nariz giratoria 180°
- **2 Funciones**



► **Monomando para cocina sencillo INOX**

9430INOX Acero Inoxidable MMV 1 PCM 10 \$ **3,844.29**



Consumo de Agua: **6.6 l/min**
Ahorro de Agua: **34%**

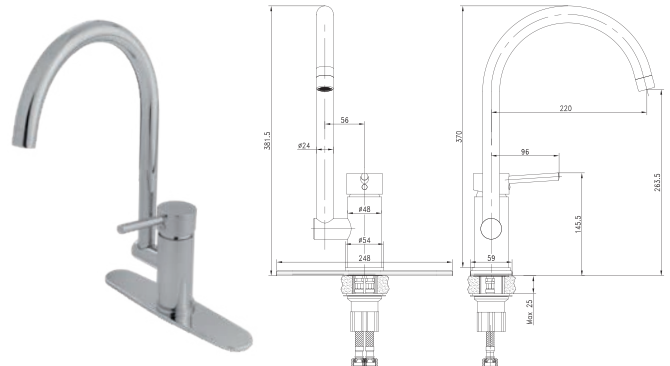
CARACTERÍSTICAS:

- Altura: 134 mm
- Material: Acero Inoxidable T304
- Presión Mínima: 0.5 kg/cm²



► **Monomando para cocina sencillo con cubierta**

9443 Cromo MMV 1 PCM 8 \$ **3,332.84**



Consumo de Agua: **4.1 l/min**
Ahorro de Agua: **59%**

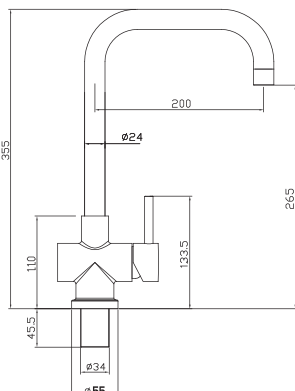
CARACTERÍSTICAS:

- Altura: 381 mm
- Material: Latón
- Presión Mínima: 0.25 kg/cm²
- Nariz giratoria 360°
- Incluye cubierta



▶ **Monomando para cocina sencillo con cubierta INOX**

9444INOX Acero Inoxidable MMV 1 PCM 10 \$ **3,175.84**



Consumo de Agua: **4.1 l/min**
Ahorro de Agua: **59%**

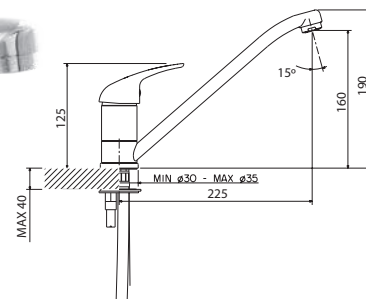
CARACTERÍSTICAS:

- **Altura:** 355 mm
- **Material:** Acero Inoxidable T304
- **Presión Mínima:** 1.0 kg/cm²
- Nariz giratoria 360°
- Incluye cubierta



▶ **Monomando para cocina sencillo**

9434 Cromo MMV 1 PCM 11 \$ **3,014.45**



Consumo de Agua: **5.5 l/min**
Ahorro de Agua: **45%**

CARACTERÍSTICAS:

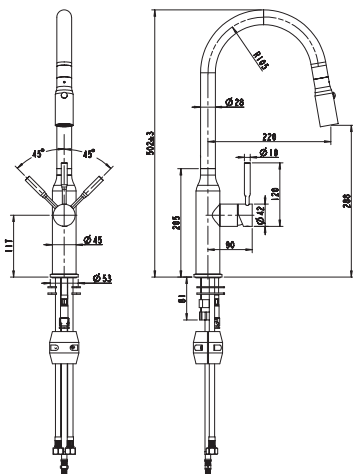
- **Altura:** 190 mm
- **Material:** Latón
- **Presión Mínima:** 0.5 kg/cm²



▶ **Monomando para cocina INOX con nariz retráctil y 2 funciones**

NUEVO PRODUCTO

9495.9INOX Acero Inoxidable MMV 1 PCM 5 \$ **5,671.23**



Consumo de Agua: **3.3 l/min**
Ahorro de Agua: **59%**

CARACTERÍSTICAS:

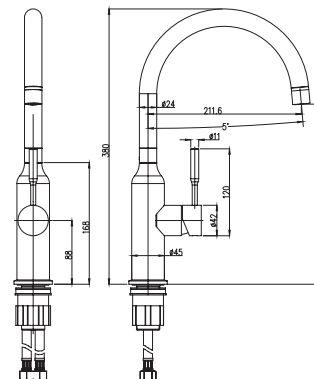
- **Altura:** 380 mm
- **Material:** Acero Inoxidable T304
- **Presión Mínima:** 0.25 kg/cm²
- Nariz retráctil
- **2 Funciones**



▶ **Monomando para cocina INOX sencillo**

NUEVO PRODUCTO

9494.9INOX Acero Inoxidable MMV 1 PCM 10 \$ **3,372.47**



* Imagen de referencia

Consumo de Agua: **3.6 l/min**
Ahorro de Agua: **55%**

CARACTERÍSTICAS:

- **Altura:** 502 mm
- **Material:** Acero Inoxidable T304
- **Presión Mínima:** 1.0 kg/cm²



► **Monomando para cocina Clásico Americano con 2 funciones** **NUEVO PRODUCTO**

Código	Material	MMV	PCM	Precio
9497	Cromo	1	4	\$ 3,628.07
9497.8	Bronce Antiguo	1	4	\$ 4,252.98



Consumo de Agua: **3.0 l/min**
Ahorro de Agua: **63%**

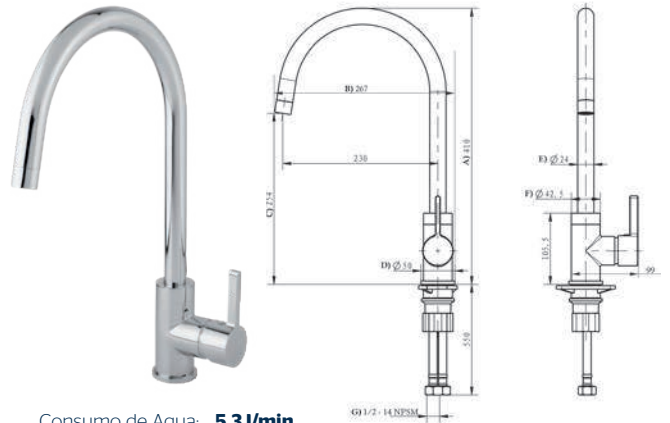
CARACTERÍSTICAS:

- Altura: 442 mm
- Material: Latón
- Presión Mínima: 1.0 kg/cm²
- Nariz retráctil
- **2 Funciones**



► **Monomando para cocina sencillo** **NUEVO PRODUCTO**

Código	Material	MMV	PCM	Precio
9480	Cromo	1	10	\$ 2,156.95



Consumo de Agua: **5.3 l/min**
Ahorro de Agua: **34%**

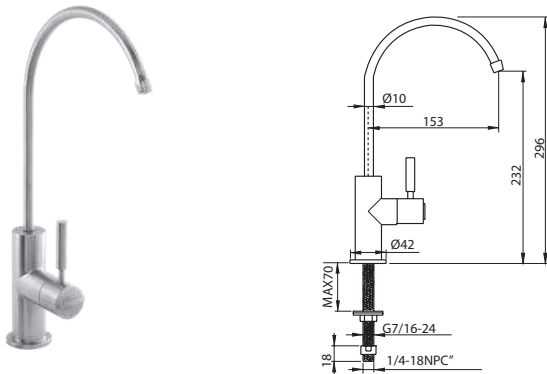
CARACTERÍSTICAS:

- Altura: 410 mm
- Material: Latón
- Presión Mínima: 0.25 kg/cm²



► **Llave tipo bar INOX para cocina**

Código	Material	MMV	PCM	Precio
9429INOX	Acero Inoxidable	1	10	\$ 2,415.70



Consumo de Agua: **4.7 l/min**
Ahorro de Agua: **53%**

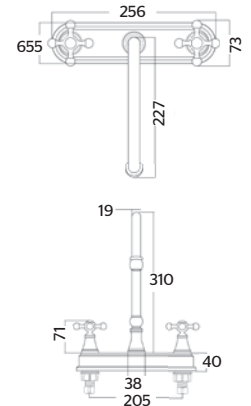
CARACTERÍSTICAS:

- Altura: 296 mm
- Material: Acero Inoxidable T304
- Presión Mínima: 1.0 kg/cm²
- Recomendado para uso con filtro de agua



► **Mezcladora para cocina**

Código	Material	MMV	PCM	Precio
9328	Cromo	1	6	\$ 3,916.21



Consumo de Agua: **6.0 l/min**
Ahorro de Agua: **40%**

CARACTERÍSTICAS:

- Altura: 310 mm
- Material: Latón
- Presión Mínima: 0.25 kg/cm²
- Cartucho cerámico 1/4 de vuelta



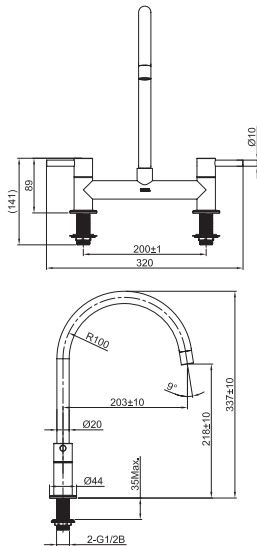


► Mezcladora para cocina con cuerpo externo a piso

NUEVO
PRODUCTO

9335 Acero Inoxidable

MMV 1 PCM 10 \$ **3,883.94**



Consumo de Agua: **5.4 l/min**
Ahorro de Agua: **46%**

CARACTERÍSTICAS:

- Altura: 337 mm
- Material: Acero Inoxidable 304
- Presión Mínima: 0.25 kg/cm²
- Cartucho cerámico ¼ de vuelta

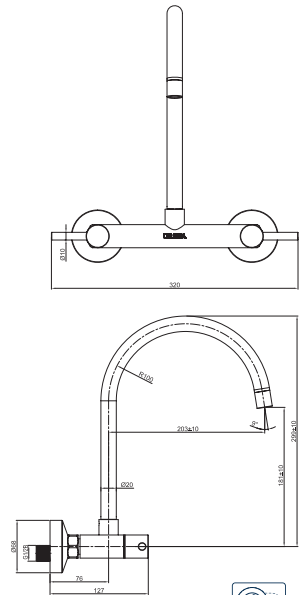


► Mezcladora para cocina con cuerpo externo a muro

NUEVO
PRODUCTO

9336 Acero Inoxidable

MMV 1 PCM 10 \$ **3,883.94**



Consumo de Agua: **5.4 l/min**
Ahorro de Agua: **46%**

CARACTERÍSTICAS:

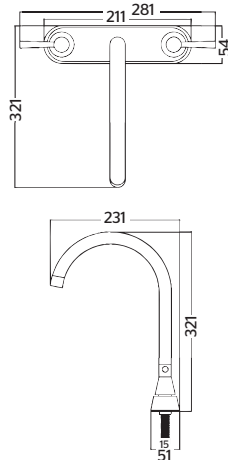
- Altura: 299 mm
- Material: Acero Inoxidable 304
- Presión Mínima: 0.25 kg/cm²
- Cartucho cerámico ¼ de vuelta



► Mezcladora para cocina INOX®

9373INOX Acero Inoxidable

MMV 1 PCM 10 \$ **3,963.15**



CARACTERÍSTICAS:

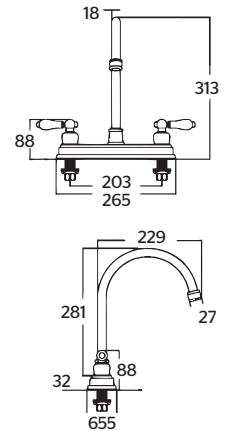
- Altura: 321 mm
- Material: Acero Inoxidable T304
- Presión Mínima: 0.25 kg/cm²
- Cartucho cerámico ¼ de vuelta



► Mezcladora para cocina

9329 Cromo
9329.9 Acero Inoxidable

MMV 1 PCM 6 \$ **3,502.48**
MMV 1 PCM 6 \$ **4,376.18**



Consumo de Agua: **6.1 l/min**
Ahorro de Agua: **39%**

CARACTERÍSTICAS:

- Altura: 313 mm
- Material: Latón
- Presión Mínima: 0.25 kg/cm²
- Cartucho cerámico ¼ de vuelta





PORTAFOLIO CLÁSICO

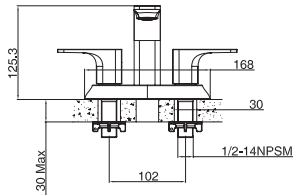
Diseños clásicos
para tu ambiente de baño

▶ Mezcladora de 4" para lavabo

MCL1

Cromo

MMV 1 PCM 4 \$ **2,356.55**



CARACTERÍSTICAS:

- **Altura:** 125 mm
- **Material:** Latón
- **Presión Mínima:** 0.25 kg/cm²
- Cartucho cerámico 1/4 de vuelta
- **Bajo en Plomo**

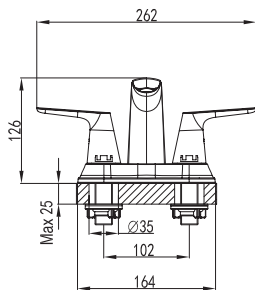


▶ Mezcladora de 4" para lavabo

MCL2

Cromo

MMV 1 PCM 4 \$ **2,494.64**



CARACTERÍSTICAS:

- **Altura:** 126 mm
- **Material:** Latón
- **Presión Mínima:** 0.25 kg/cm²
- Cartucho cerámico 1/4 de vuelta
- **Bajo en Plomo**



▶ Mezcladora de taladros separados para lavabo / No incluye manerales

252SA

Cromo

MMV 1 PCM 12 \$ **2,717.78**

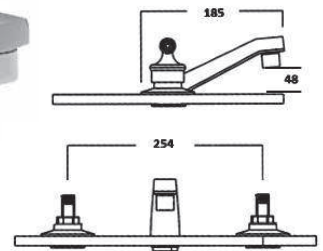


Imagen de referencia

CARACTERÍSTICAS:

- **Altura:** 48 mm
- **Material:** Latón
- **Presión Mínima:** 0.4 kg/cm²
- Cartucho vástago ascendente
- No incluye manerales

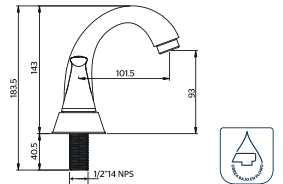
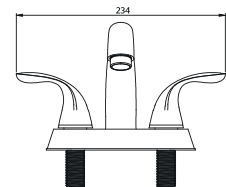
▶ Mezcladora de 4" para lavabo

NUEVO PRODUCTO

11CL

Cromo

MMV 1 PCM 20 \$ **1,308.67**



CARACTERÍSTICAS:

- **Altura:** 143 mm
- **Material:** Latón
- **Presión mínima requerida:** 0.25 kg/cm²
- Cartucho cerámico 1/4 de vuelta
- **Bajo en Plomo**

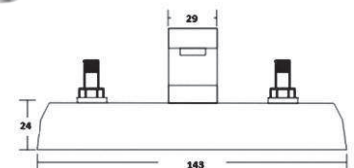


▶ Mezcladora de 4" para lavabo / No incluye manerales

46

Cromo

MMV 1 PCM 20 \$ **1,051.56**



CARACTERÍSTICAS:

- **Altura:** 62 mm
- **Material:** Latón
- **Presión Mínima:** 0.25 kg/cm²
- Cartucho vástago ascendente
- No incluye manerales

► Mezcladora de 4" para lavabo con manerales chicos **QUEEN**

46QC Cromo MMV 1 PCM 12 \$ **1,088.90**



CARACTERÍSTICAS:

- Altura: 62 mm
- Material: Latón
- Presión Mínima: 0.25 kg/cm²
- Cartucho vástago ascendente

► Mezcladora de 4" para lavabo con manerales **QUEEN**

46Q Cromo MMV 1 PCM 12 \$ **1,277.13**



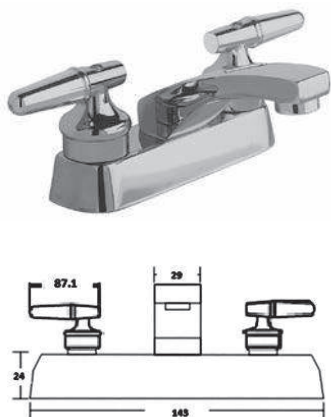
CARACTERÍSTICAS:

- Altura: 62 mm
- Material: Latón
- Presión Mínima: 0.25 kg/cm²
- Cartucho vástago ascendente
- Bajo en Plomo



► Mezcladora de 4" para lavabo con manerales **LEBARÓN**

46LB Cromo MMV 1 PCM 12 \$ **1,801.32**



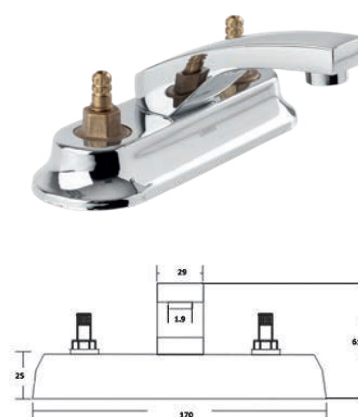
CARACTERÍSTICAS:

- Altura: 62 mm
- Material: Latón
- Presión Mínima: 0.25 kg/cm²
- Cartucho cerámico 1/4 de vuelta



► Mezcladora de 4" para lavabo / No incluye manerales

59 Cromo MMV 1 PCM 12 \$ **1,143.98**



CARACTERÍSTICAS:

- Altura: 62 mm
- Material: Latón
- Presión Mínima: 0.25 kg/cm²
- Cartucho vástago ascendente
- No incluye manerales

► Mezcladora de 4" para lavabo con manerales de cruceta **NIZA**

59CN Cromo MMV 1 PCM 12 \$ **1,530.59**

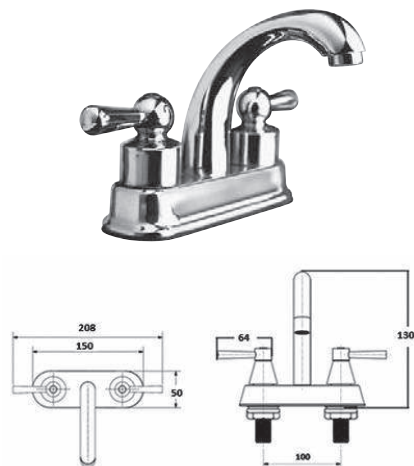


CARACTERÍSTICAS:

- Altura: 62 mm
- Material: Latón
- Presión Mínima: 0.25 kg/cm²
- Cartucho vástago ascendente

► Mezcladora de 4" para lavabo con manerales de palanca **NIZA**

50PN Cromo MMV 1 PCM 12 \$ **2,493.43**



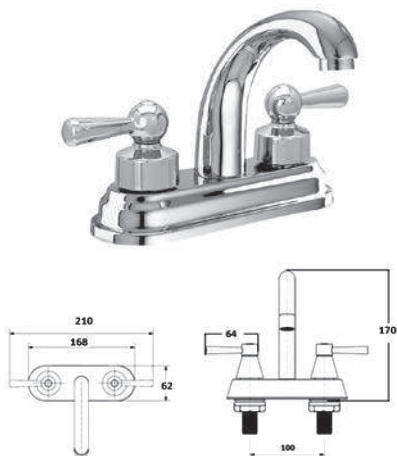
CARACTERÍSTICAS:

- Altura: 130 mm
- Material: Latón
- Presión Mínima: 0.25 kg/cm²
- Cartucho cerámico 1/4 de vuelta



► Mezcladora de 4" para lavabo con manerales de palanca **NIZA**

55PN Cromo MMV 1 PCM 12 \$ **2,865.87**



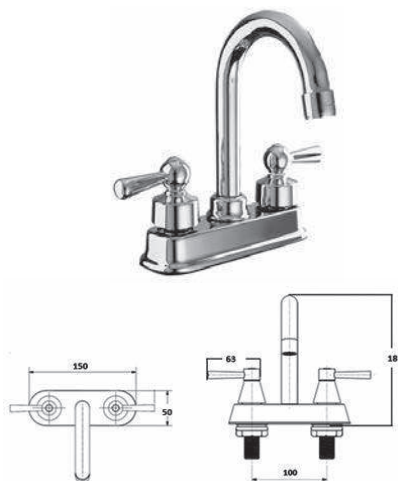
CARACTERÍSTICAS:

- Altura: 170 mm
- Material: Latón
- Presión Mínima: 0.25 kg/cm²
- Cartucho cerámico 1/4 de vuelta



► Mezcladora de 4" para lavabo con manerales de palanca **NIZA**

67PN Cromo MMV 1 PCM 12 \$ **1,854.40**



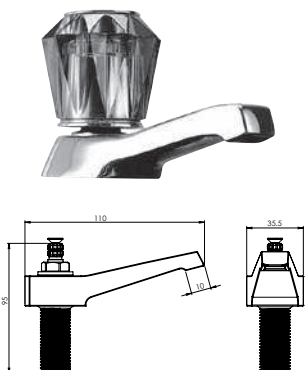
CARACTERÍSTICAS:

- Altura: 185 mm
- Material: Latón
- Presión Mínima: 0.4 kg/cm²
- Cartucho cerámico 1/4 de vuelta



► Juego de llaves individuales para lavabo / No incluye manerales

242 Cromo MMV 1 PCM 20 \$ **872.58**

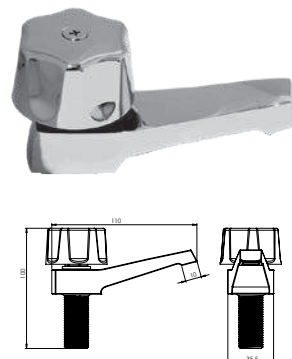


CARACTERÍSTICAS:

- **Altura:** 110 mm
- **Material:** Latón
- **Presión Mínima:** 0.25 kg/cm²
- Cartucho vástago ascendente
- Incluye 2 llaves individuales
- No incluye manerales

► Juego de llaves individuales para lavabo con manerales **QUEEN**

242Q Cromo MMV 1 PCM 21 \$ **953.53**



CARACTERÍSTICAS:

- **Altura:** 110 mm
- **Material:** Latón
- **Presión Mínima:** 0.25 kg/cm²
- Cartucho vástago ascendente
- Incluye 2 llaves individuales

► Regadera con brazo y chapetón

294B Cromo MMV 5 PCM 20 \$ **931.75**



CARACTERÍSTICAS:

- **Diámetro:** 70 mm
- **Material:** Latón
- **Forma:** Redonda
- **Presión Mínima:** 0.25 kg/cm²
- **Bajo consumo de agua**
- **Incluye:** Brazo y chapetón



► Regadera con brazo y chapetón

298B Cromo MMV 1 PCM 30 \$ **922.77**



CARACTERÍSTICAS:

- **Diámetro:** 90 mm
- **Material:** Latón
- **Forma:** Redonda
- **Presión Mínima:** 0.25 kg/cm²
- **Bajo consumo de agua**
- **Incluye:** Brazo y chapetón

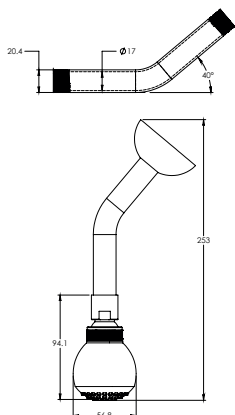


▶ **Regadera con brazo y chapetón PUNTO**

2094B

Cromo

MMV 1 PCM 30 \$ **718.57**



CARACTERÍSTICAS:

- Diámetro: 55 mm
- Material: Latón
- Forma: Redonda
- Presión Mínima: 0.8 kg/cm²
- Bajo consumo de agua
- Incluye: Brazo y chapetón

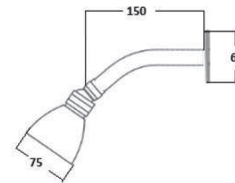


▶ **Regadera con brazo y chapetón**

295B

Cromo

MMV 5 PCM 20 \$ **623.48**



CARACTERÍSTICAS:

- Diámetro: 75 mm
- Material: Latón
- Forma: Redonda
- Presión Mínima: 0.25 kg/cm²
- Bajo consumo de agua
- Incluye: Brazo y chapetón

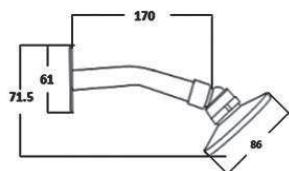


▶ **Regadera con brazo y chapetón**

3002B

Cromo

MMV 1 PCM 30 \$ **545.27**



CARACTERÍSTICAS:

- Diámetro: 86 mm
- Material: Latón
- Forma: Redonda
- Presión Mínima: 0.25 kg/cm²
- Bajo consumo de agua
- Incluye: Brazo y chapetón

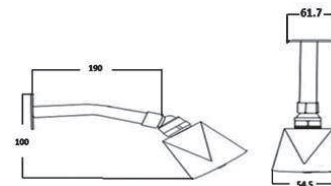


▶ **Regadera con brazo y chapetón**

3001B

Cromo

MMV 5 PCM 20 \$ **417.92**



CARACTERÍSTICAS:

- Ancho: Ancho: 54 mm
- Material: Latón
- Forma: Cuadrada
- Presión Mínima: 0.25 kg/cm²
- Bajo consumo de agua
- Incluye: Brazo y chapetón



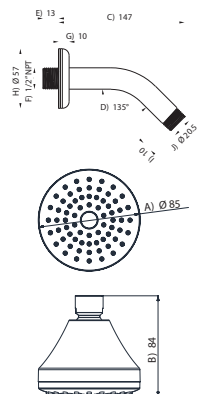
▶ **Regadera con brazo y chapetón**

NUEVO
PRODUCTO

3007B

Cromo

MMV 1 PCM 40 \$ **377.36**



NOM



CARACTERÍSTICAS:

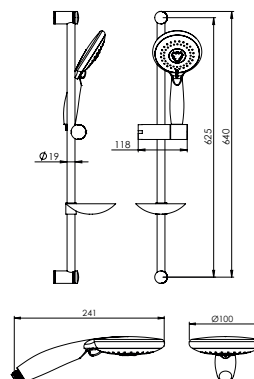
- **Diámetro:** 85 mm
- **Material:** ABS y Latón
- **Forma:** Redonda
- **Presión Mínima:** 0.25 kg/cm²
- **Incluye:** Brazo y chapetón

▶ **Regadera de teléfono redonda con 3 funciones**

2013

Cromo

MMV 1 PCM 8 \$ **1,796.35**



CARACTERÍSTICAS:

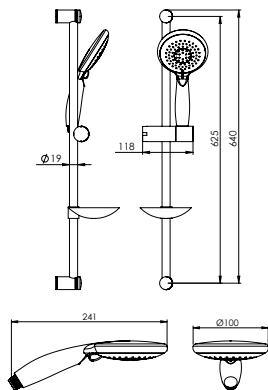
- **Diámetro:** 100 mm
- **Material:** ABS y Latón
- **Forma:** Redonda
- **Presión Mínima:** 1.0 kg/cm²
- **Incluye:** Barra mural, regadera de teléfono, manguera, jabonera de acrílico, deslizador para regadera y conector a la red hidráulica
- **3 Funciones**

▶ **Regadera de teléfono redonda**

2014

Cromo

MMV 1 PCM 8 \$ **1,752.50**



CARACTERÍSTICAS:

- **Diámetro:** 100 mm
- **Material:** ABS y Latón
- **Forma:** Redonda
- **Presión Mínima:** 1.0 kg/cm²
- **Incluye:** Barra mural, regadera de teléfono, manguera, jabonera de acrílico, deslizador para regadera y conector a la red hidráulica
- **1 Función**

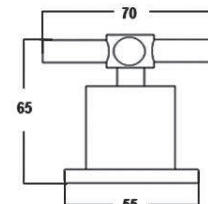


▶ **Juego de manerales grandes**

CNG

Cromo

MMV 1 PCM 12 \$ **1,258.16**

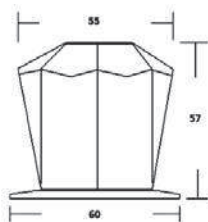


CARACTERÍSTICAS:

- **Diámetro:** 70 mm
- **Compatibilidad:** Cartucho cerámico 1/4 de vuelta y/o vástago ascendente
- **Maneral cruceta**

► Juego de manerales grandes **FUTURA CLÁSICA ÁMBAR**

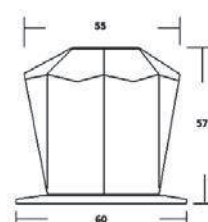
AG Cromo MMV 1 PCM 12 \$ **868.25**



- CARACTERÍSTICAS:**
- **Diámetro:** 60 mm
 - **Compatibilidad:** Cartucho cerámico 1/4 de vuelta y/o vástago ascendente
 - Maneral de acrílico color ámbar

► Juego de manerales grandes **FUTURA CLÁSICA TRANSPARENTE**

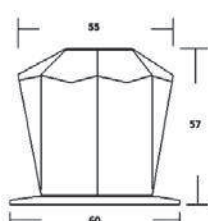
FG Cromo MMV 1 PCM 12 \$ **868.25**



- CARACTERÍSTICAS:**
- **Diámetro:** 60 mm
 - **Compatibilidad:** Cartucho cerámico 1/4 de vuelta y/o vástago ascendente
 - Maneral de acrílico color transparente

► Juego de manerales grandes **FUTURA CLÁSICA HUMO**

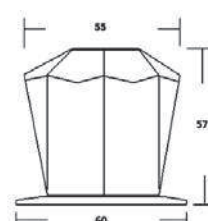
HG Cromo MMV 1 PCM 12 \$ **868.25**



- CARACTERÍSTICAS:**
- **Diámetro:** 60 mm
 - **Compatibilidad:** Cartucho cerámico 1/4 de vuelta y/o vástago ascendente
 - Maneral de acrílico color humo

► Juego de manerales grandes **FUTURA CLÁSICA AZUL REAL**

RG Cromo MMV 1 PCM 12 \$ **868.25**

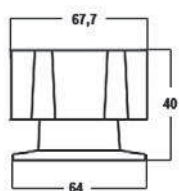


- CARACTERÍSTICAS:**
- **Diámetro:** 60 mm
 - **Compatibilidad:** Cartucho cerámico 1/4 de vuelta y/o vástago ascendente
 - Maneral de acrílico color azul real

► Juego de manerales grandes **KING**

KG Cromo MMV 1 PCM 33 \$ **326.80**
***KGSP** Cromo MMV 1 PCM 12 \$ **351.69**

* Skin Pack

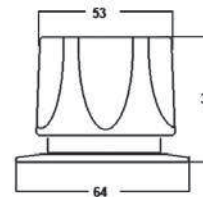


- CARACTERÍSTICAS:**
- **Diámetro:** 67 mm
 - **Compatibilidad:** Cartucho cerámico 1/4 de vuelta y/o vástago ascendente

► Juego de manerales grandes **QUEEN**

QG Cromo MMV 1 PCM 33 \$ **370.78**
***QGSP** Cromo MMV 1 PCM 20 \$ **375.03**

* Skin Pack



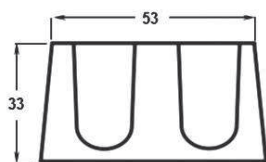
- CARACTERÍSTICAS:**
- **Diámetro:** 64 mm
 - **Compatibilidad:** Cartucho cerámico 1/4 de vuelta y/o vástago ascendente

► Juego de manerales grandes sin chapetón **QUEEN**

QGS

Cromo

MMV 10 PCM 60 \$ **168.06**



CARACTERÍSTICAS:

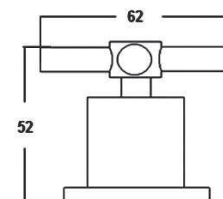
- **Diámetro:** 53 mm
- **Compatibilidad:** Cartucho cerámico 1/4 de vuelta y/o vástago ascendente
- No incluye chapetón

► Juego de manerales chicos sin chapetón **cruceta**

CN

Cromo

MMV 1 PCM 30 \$ **942.42**



CARACTERÍSTICAS:

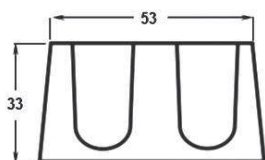
- **Diámetro:** 62 mm
- **Compatibilidad:** Cartucho cerámico 1/4 de vuelta y/o vástago ascendente

► Juego de manerales chicos sin chapetón **QUEEN**

Q

Cromo

MMV 1 PCM 57 \$ **141.89**



CARACTERÍSTICAS:

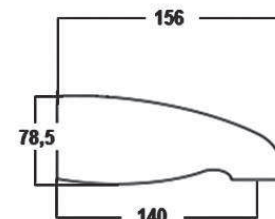
- **Diámetro:** 48 mm
- **Compatibilidad:** Cartucho cerámico 1/4 de vuelta y/o vástago ascendente

► Salida de tina a muro

424

Cromo

MMV 1 PCM 15 \$ **1,941.28**



CARACTERÍSTICAS:

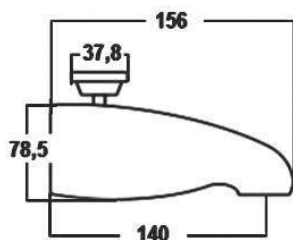
- **Largo:** 156 mm
- Montaje a pared

► Salida de tina a muro con desviador

425

Cromo

MMV 1 PCM 15 \$ **2,296.71**



CARACTERÍSTICAS:

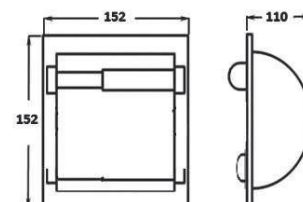
- **Largo:** 156 mm
- **Presión Mínima:** 0.8 kg/cm²
- Montaje a pared
- Con botón desviador

► Jabonera de empotrar con agarradera

301

Cromo

MMV 1 PCM 8 \$ **1,523.50**

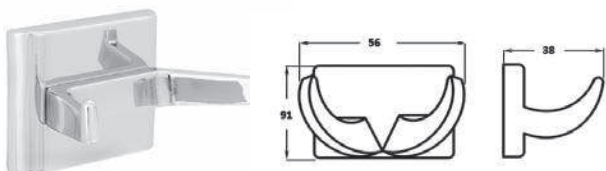


CARACTERÍSTICAS:

- **Alto:** 152 mm
- **Material:** Latón
- Incluye jabonera de plástico

► Gancho doble

306 Cromo MMV 1 PCM 48 \$ **400.54**

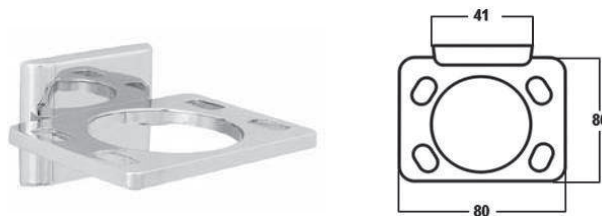


CARACTERÍSTICAS:

- Altura: 56 mm
- Largo: 91 mm

► Portacepillos de empotrar

307 Cromo MMV 1 PCM 48 \$ **538.76**

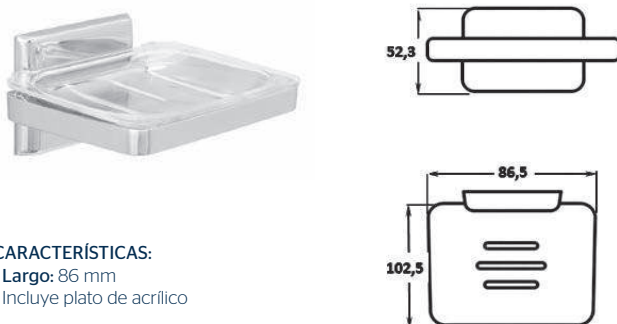


CARACTERÍSTICAS:

- Altura: 80 mm
- Largo: 80 mm
- Ancho de la base: 70 mm
- No incluye vaso cepillero

► Jabonera de empotrar con plato de acrílico

308 Cromo MMV 1 PCM 48 \$ **579.59**



CARACTERÍSTICAS:

- Largo: 86 mm
- Incluye plato de acrílico

► Portarrollo

317 Cromo MMV 1 PCM 18 \$ **819.91**

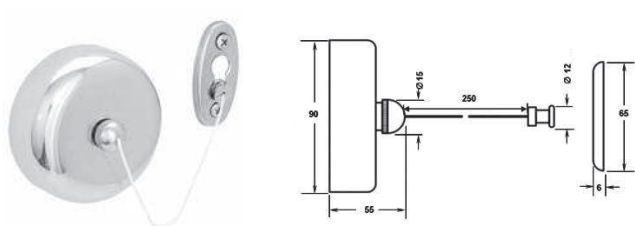


CARACTERÍSTICAS:

- Largo: 133 mm
- Material: Latón
- Incluye tubo

► Tendedero retráctil

3325 Cromo MMV 1 PCM 50 \$ **1,115.49**

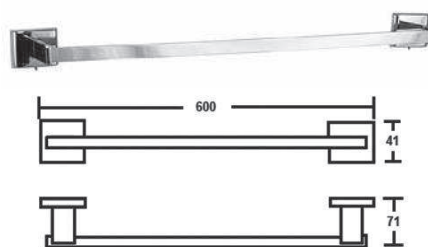


CARACTERÍSTICAS:

- Diámetro: 90 mm
- Longitud de hilo: 3 metros
- Material: Acero Inoxidable / Hilo: Nylon
- Soporta prendas de hasta 5 kg

► Toallero de barra larga

305L Cromo MMV 1 PCM 15 \$ **1,300.37**

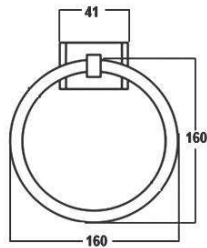


CARACTERÍSTICAS:

- Largo: 600 mm
- Material: Latón

▶ **Toallero de argolla**

309M Cromo MMV 1 PCM 18 \$ **627.98**



CARACTERÍSTICAS:

- **Altura:** 160 mm
- **Largo:** 160 mm

▶ **Juego de 5 accesorios**

3100 Cromo MMV 1 PCM 4 \$ **1,959.94**
3100.9 Acero Inoxidable MMV 1 PCM 4 \$ **2,241.65**



CARACTERÍSTICAS:

- Incluye 5 piezas

▶ **Juego de 6 accesorios**

1400 Cromo MMV 1 PCM 6 \$ **2,650.77**
1400.1 Cromo/Oro MMV 1 PCM 6 \$ **3,163.25**

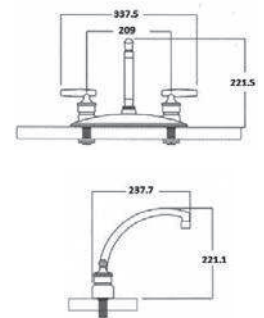


CARACTERÍSTICAS:

- Incluye 6 piezas

▶ **Mezcladora de 8" para cocina con cubierta y manerales **LEBARÓN****

324LB Cromo MMV 1 PCM 12 \$ **3,273.53**



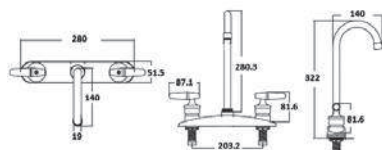
CARACTERÍSTICAS:

- **Altura:** 221 mm
- **Largo:** 280 mm
- **Material:** Latón
- **Presión mínima:** 0.4 kg/cm²
- Cartucho cerámico 1/4 de vuelta
- Incluye manerales **LEBARÓN**



▶ **Mezcladora de 8" para cocina cuello de ganso con cubierta y manerales **LEBARÓN****

320LB Cromo MMV 1 PCM 12 \$ **2,723.32**



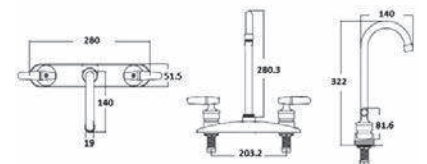
CARACTERÍSTICAS:

- **Altura:** 280 mm
- **Largo:** 180 mm
- **Material:** Latón
- **Presión mínima:** 0.4 kg/cm²
- Cartucho cerámico 1/4 de vuelta
- Incluye manerales **LEBARÓN**



▶ **Mezcladora de 8" para cocina cuello de ganso con cubierta / No incluye manerales**

320 Cromo MMV 1 PCM 12 \$ **1,842.67**



CARACTERÍSTICAS:

- **Altura:** 280 mm
- **Largo:** 180 mm
- **Material:** Latón
- **Presión mínima:** 0.4 kg/cm²
- Cartucho vástago ascendente
- No incluye manerales

► Mezcladora de 8" a muro para cocina / No incluye manerales

248 Cromo MMV 1 PCM 10 \$ **2,732.75**



CARACTERÍSTICAS:

- Altura: 171 mm
- Largo: 216 mm
- Material: Latón
- Presión mínima: 0.4 kg/cm²
- Cartucho cerámico 1/4 de vuelta
- No incluye manerales



► Mezcladora de 8" para cocina con cubierta y manerales **LEBARÓN**

318LB Cromo MMV 1 PCM 12 \$ **2,202.78**



CARACTERÍSTICAS:

- Altura: 248 mm
- Largo: 270 mm
- Material: Latón
- Presión mínima: 0.4 kg/cm²
- Cartucho cerámico 1/4 de vuelta
- Incluye manerales **LEBARÓN**



► Mezcladora de 8" para cocina con cubierta y manerales **QUEEN** / Bajo plomo

318Q Cromo MMV 1 PCM 12 \$ **1,735.05**



CARACTERÍSTICAS:

- Altura: 248 mm
- Largo: 270 mm
- Material: Latón
- Presión mínima: 0.4 kg/cm²
- Cartucho vástago ascendente
- Incluye manerales **QUEEN**
- Bajo en Plomo



► Mezcladora de 8" para cocina con cubierta y manerales chicos **QUEEN**

318QC Cromo MMV 1 PCM 12 \$ **1,547.44**

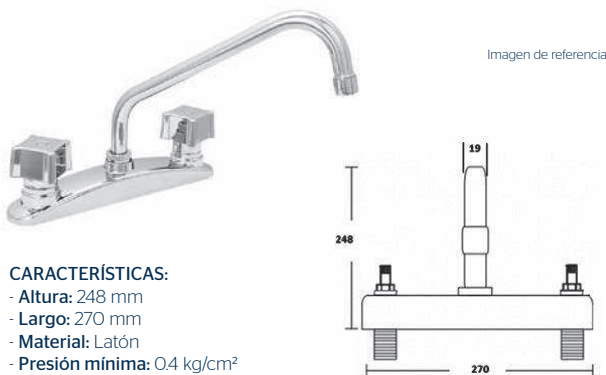


CARACTERÍSTICAS:

- Altura: 248 mm
- Largo: 270 mm
- Material: Latón
- Presión mínima: 0.4 kg/cm²
- Cartucho vástago ascendente
- Incluye manerales chicos **QUEEN**

► Mezcladora de 8" para cocina / No incluye manerales

318 Cromo MMV 1 PCM 20 \$ **1,445.64**



CARACTERÍSTICAS:

- Altura: 248 mm
- Largo: 270 mm
- Material: Latón
- Presión mínima: 0.4 kg/cm²
- Cartucho vástago ascendente
- No incluye manerales

► Mezcladora de taladros separados para cocina / No incluye manerales

319 Cromo MMV 1 PCM 20 \$ **1,486.35**



CARACTERÍSTICAS:

















- Altura: 196 mm
- Material: Latón
- Presión mínima: 0.4 kg/cm²
- Cartucho cerámico 1/4 de vuelta
- No incluye manerales



GUÍA DE REFACCIONES GRIFERÍA

REFERENCIA	REFACCIÓN	DESCRIPCIÓN	FIGURA	REFERENCIA	REFACCIÓN	DESCRIPCIÓN	FIGURA
	R2801053	Cartucho basculante sedal 25 mm	9426EO 9426EO.9 9427EO 9427EO.9 9424EO 9424EO.9 9425EO 9425EO.9 9488KU 9487KU		R280048	Cartucho 40 mm monomando empotrar	9430WL 9447CA 9447ZI 9448CA 9448ZI 9452MN 9453AN 9454AN 9458MN 9470WL
	R2801212	Cartucho sedal E-40	9461EO 9461EO.9 9463EO 9463EO.9 9435PR 9436PR		R2801210	Cartucho 40 mm cuerpo de empotrar	9464EO 681YZ 683YZ 681YZ.9 9487FA
	R2801428	Cartucho 25 mm para Joystick de monomando	9483FA 9484FA 9485FA		R280378	Cartucho KEROX	9453AN 9453AN.9 9448CA 9448ZI 9458MN 9460RI 9470WL 9488FA
	R2801945	Cartucho monomandos QUADRO	9489CU 9489CU.9 9490CU 9490CU.9 9491CU 9491CU.9 9492CU 9492CU.9 9493CU 9493CU.9 9434		R280411	Cartucho 40 mm palanca sencilla	9464INOXP 9464INOX 9487FA.PB
	R280377	Cartucho 35 mm Progresivo	9794AN 9794AN.9 4511AN 4511AN.9		R280412	Cartucho 35 mm palanca sencilla	9437NY 9429RI 9435FR 9486FA
	R2801054	Cartucho 35 mm monomando QUADRO, YAZ	611YZ 611YZ.9 610YZ 610YZ.9 613YZ 612YZ 9432VM		R280418	Cartucho Hydronominal 25 mm	9402CA 9402CA.9 9403CA 9403CA.9
					R280576	Cartucho Hidroprogresivo 25 mm	9411RI 9413RI

GUÍA DE REFACCIONES GRIFERÍA

REFERENCIA	REFACCIÓN	DESCRIPCIÓN	FIGURA	REFERENCIA	REFACCIÓN	DESCRIPCIÓN	FIGURA
	R280954	Cartucho Joystick	9407MNEMP		R282037	Cartucho para monomando 35 mm empotrar	9459INOX
	R280045	Cartucho cerámico 19 mm der. reversible	9298FA 9719INOX 9720FA		R280443	Cartucho cerámico 19 mm derecho	67PN 9294EO
	R280046	Cartucho cerámico 19 mm izq. reversible	9298FA 9719INOX 9720FA		R280444	Cartucho cerámico 19 mm izquierdo	67PN 9294EO
	R2801943	Cartucho izquierdo mezcladora	260YZ 9721CU		R470082	Cartucho para mezcladoras 4"	46 46QC
	R2801944	Cartucho derecho mezcladora	260YZ 9721CU		R280445	Cartucho cerámico derecho grande	318LB 320LB 324LB 9295EO
	R2802524	Cartucho para monomando	9472INOX 9473INOX 9468INOX		R280446	Cartucho cerámico izquierdo grande	318LB 320LB 324LB 9295EO
	R282036	Cartucho 35 mm para monomando INOX	9428INOX 9418INOX 9419INOX 9451INOX		R282074	Cartucho 25 mm der. para mezcladoras INOX	9242INOX 9250INOX 9709INOX 9290INOX 4511INOX 9060INOX 4510INOX 9719INOX 9373INOX 9448INOX
	R282530	Cartucho 25 mm izq. para mezcladoras INOX	401INOX 9709INOX 9290INOX 4511INOX 4510INOX 9719INOX 9373INOX 9448INOX		R2802242	Cartucho izquierdo para mezcladora ya	68YZ
					R2802250	Cartucho cerámico derecho grande	68YZ
					R2800006	Cartucho 40 mm	9489KU 9435NY 9436NY 681YZ 683YZ 9436FR 9437ES 9462EO 9464EO 9469VM 9487FA



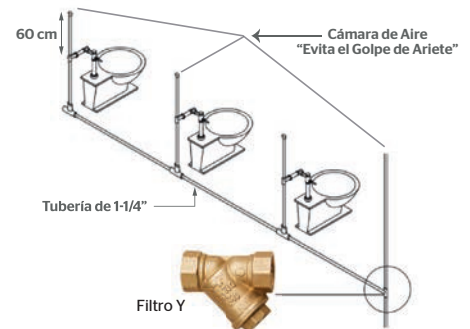
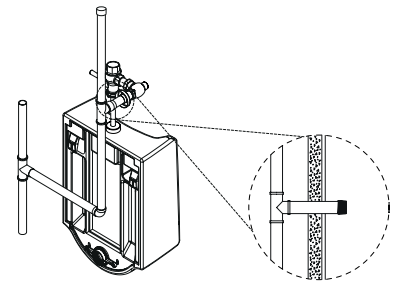
LÍNEA INSTITUCIONAL

La línea integral e inteligente
para espacios públicos



Cosas que debes saber antes de instalar tu Fluxómetro:

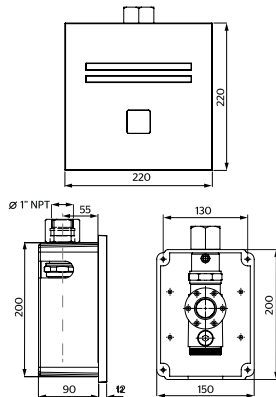
- La tubería de la red hidráulica deberá contar con un diámetro nominal de **1 1/4" (32 mm)**. Será necesario utilizar una reducción bushing de **1 1/4" a 1"** para poder instalar tu fluxómetro.
- ¿Recuerdas que hablábamos la importancia de la presión? Sí, la presión recomendada es de **1.0 kg/cm² a 3 kg/cm²**. Apóyate con un manómetro y mide la presión en cualquier salida de agua, si es menor a lo recomendado, considera un hidroneumático. De lo contrario, si la presión es mayor, instala una válvula reductora de presión para amortiguarla.
- ¿Has escuchado sobre el "golpe de ariete"? El **golpe de ariete** ocurre cuando existe un incremento momentáneo en la presión en un sistema de agua y genera ondas hidráulicas (vibraciones) dentro de la tubería. Cuida tu fluxómetro y evita posibles fracturas en la red hidráulica únicamente colocando un trozo de tubería vertical de 1 1/4" con longitud de mínimo 60 cm que funcionará como un sistema de amortiguación de presión.
- **Instala un filtro Y** con el fin de retener impurezas o sedimentos del agua que deterioren el funcionamiento del fluxómetro. Colócalo al inicio del ramal principal dentro de un registro para dar limpieza mínimo cada 4 meses. En URREA puedes encontrarlo con el código **86FY.32 (1 1/4")**
- Y muy importante, **asegúrate que las líneas de abastecimiento de agua estén libres de impurezas**, para proceder a purgar cada punto de salida de agua antes de proceder con la instalación del fluxómetro.



Fluxómetro oculto con sensor de batería para taza flux

NUEVO PRODUCTO

85.8524.21 Plata MMV 1 PCM 6 \$ **12,939.68**



Consumo de Agua: **4.8 l/descarga**
Ahorro de Agua: **20%**

CARACTERÍSTICAS:

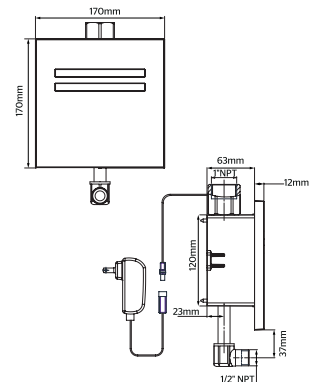
- **Material:** Válvula latón, panel zamak
- Rosca red hidráulica 1" NPT
- **Dimensión:** 220 mm x 220 mm
- **Peso:** KGS 3.00
- **Presión requerida:** 1 a 3 kg/cm²
- Panel protector ultra resistente
- **Batería de litio:** 9v
- Sensor inteligente ajustable



Fluxómetro oculto con sensor de batería para mingitorio

NUEVO PRODUCTO

85.8525.21 Plata MMV 1 PCM 6 \$ **9,775.30**



Consumo de Agua: **0.5 l/descarga**
Ahorro de Agua: **83%**

CARACTERÍSTICAS:

- **Material:** Válvula latón, panel zamak
- Rosca red hidráulica 1" NPT
- **Dimensión:** 170 mm x 170 mm
- **Peso:** KGS 1.80
- **Presión requerida:** 1 a 3 kg/cm²
- Panel protector ultra resistente
- **Batería de litio:** 9v
- Sensor inteligente ajustable



Panel protector ultra resistente:
facilita la instalación y protege los componentes.

Panel asegurado con tornillo opresor.

Sensor infrarrojo:

- Activación sin tocar el producto, evitando la propagación de gérmenes.
- Ajustable: consumo de agua, tiempo de descarga y distancia.

Limpieza automática
Sensor programado para realizar descargas de agua cada 24 horas sin uso: garantía de limpieza.

Botón para descarga manual alternativa.
**Sólo en modelo para taza.*

Válvula de cierre.
Rosca red hidráulica: 1" NPT
**Aplica en modelo para taza y mingitorio*

Opción de energía:

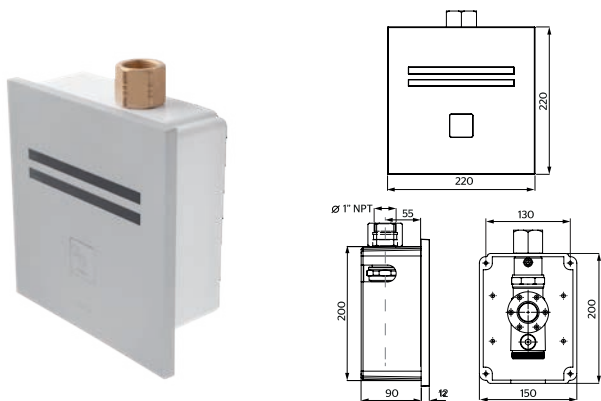
Opción de energía:

Batería 9V / Corriente Eléctrica 9V Transformador

Caja para instalación oculta

Flujómetro oculto con sensor a red eléctrica para taza flux **NUEVO PRODUCTO**

85.8522.21 Plata MMV 1 PCM 6 \$ 12,939.68



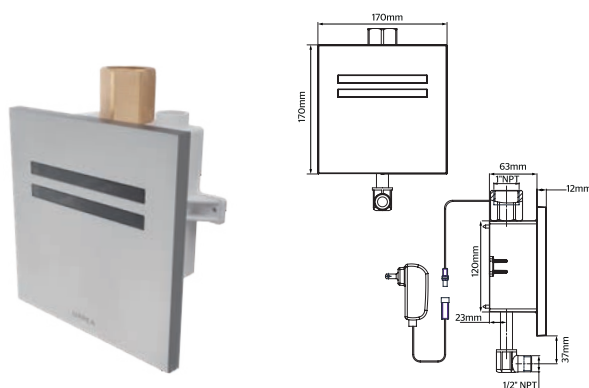
Consumo de Agua: **4.8 l/descarga**
Ahorro de Agua: **20%**

- CARACTERÍSTICAS:**
- **Material:** Válvula latón, panel zamak
 - Rosca red hidráulica 1" NPT
 - **Dimensión:** 220 mm x 220 mm
 - **Peso:** KGS 3,00
 - **Presión requerida:** 1 a 3 kg/cm²
 - Panel protector ultra resistente
 - Transformador con salida 9v
 - Sensor inteligente ajustable



Flujómetro oculto con sensor a red eléctrica para mingitorio **NUEVO PRODUCTO**

85.8523.21 Plata MMV 1 PCM 6 \$ 9,775.30



Consumo de Agua: **0.5 l/descarga**
Ahorro de Agua: **83%**

- CARACTERÍSTICAS:**
- **Material:** Válvula latón, panel zamak
 - Rosca red hidráulica 1" NPT
 - **Dimensión:** 170 mm x 170 mm
 - **Peso:** KGS 1.67
 - **Presión requerida:** 1 a 3 kg/cm²
 - Panel protector ultra resistente
 - Transformador con salida 9v
 - Sensor inteligente ajustable



► Sistema de conexión spud superior de fluxómetro oculto para taza flux

NUEVO
PRODUCTO

85.8528.20 Cromo

MMV 1 PCM 4 \$ 1,288.91



CARACTERÍSTICAS:

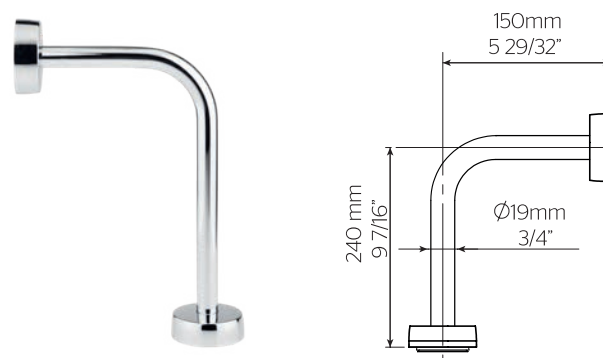
- Material: Latón
- Rosca a taza: 32 mm (1 1/4") y/o 38 mm (1 1/2")
- Incluye dos chapetones
- Complemento para instalación de fluxómetro oculto: 85.8524.21 y 85.8522.21

► Fluxómetro oculto con sensor de batería para mingitorio

NUEVO
PRODUCTO

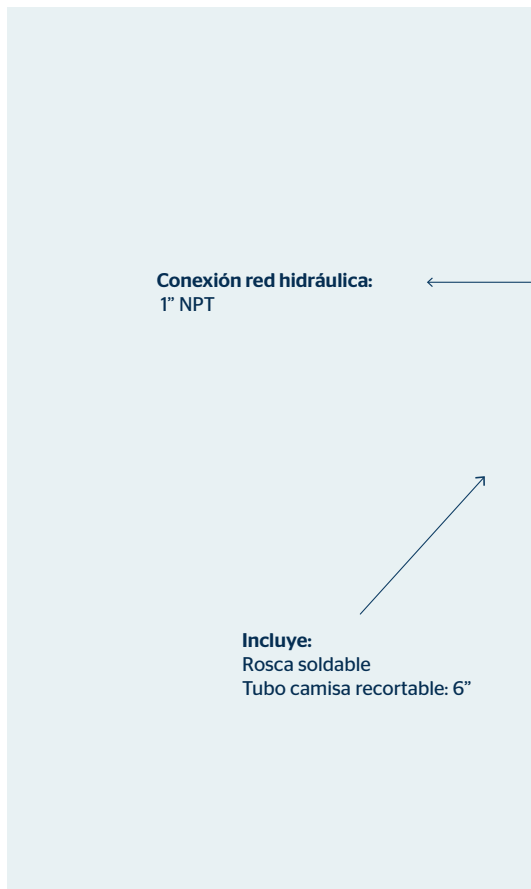
85.8529.20 Cromo

MMV 1 PCM 4 \$ 644.46



CARACTERÍSTICAS:

- Material: Latón
- Rosca a mingitorio: 19 mm (3/4")
- Incluye dos chapetones
- Complemento para instalación de fluxómetro oculto: 85.8525.21 y 85.8523.21



Conexión red hidráulica:
1" NPT

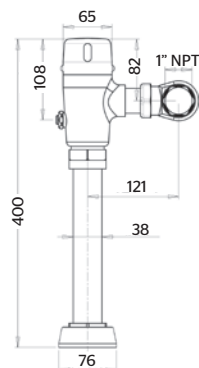
Incluye:
Rosca soldable
Tubo camisa recortable: 6"



Diseño Slim: todos sus componentes en un cuerpo más delgado.

► **Fluxómetro expuesto con sensor de batería para taza flux**

85.8506.21 Cromo MMV 1 PCM 6 **\$ 13,450.35**



Consumo de Agua: **6.0 l/descarga**

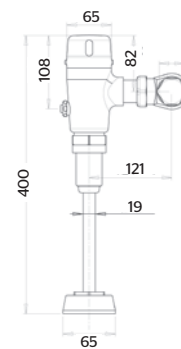
CARACTERÍSTICAS:

- **Material:** Latón
- Rosca red hidráulica 1" NPT
- **Rosca a taza:** 38 mm (1 1/2")
- **Altura:** 400 mm
- **Peso:** KGS 2.86
- **Presión requerida:** 1 a 3 kg/cm²
- **Batería de litio:** 9v
- Sensor inteligente ajustable
- Incluye tubo camisa de 6"



► **Fluxómetro expuesto con sensor de batería para mingitorio**

85.8513.21 Cromo MMV 1 PCM 6 **\$ 13,450.35**



Consumo de Agua: **3.0 l/descarga**

CARACTERÍSTICAS:

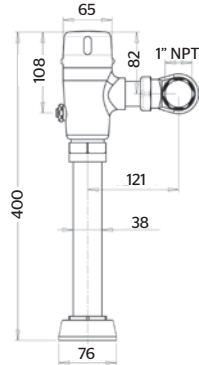
- **Material:** Latón
- Rosca red hidráulica 1" NPT
- **Rosca a mingitorio:** 19 mm (3/4")
- **Altura:** 400 mm
- **Peso:** KGS 2.78
- **Presión requerida:** 1 a 3 kg/cm²
- **Batería de litio:** 9v
- Sensor inteligente ajustable
- Incluye tubo camisa de 6"



► **Flujómetro expuesto con sensor a red eléctrica para taza flux**

85.8508.21 Cromo

MMV 1 PCM 6 \$ **13,450.35**



Consumo de Agua: **6.0 l/descarga**

CARACTERÍSTICAS:

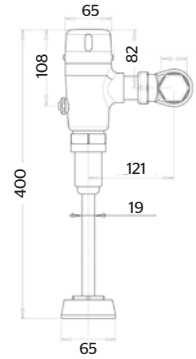
- **Material:** Latón
- Rosca red hidráulica 1" NPT
- **Rosca a taza:** 38 mm (1 1/2")
- **Altura:** 400 mm
- **Peso:** KGS 2.93
- **Presión requerida:** 1 a 3 kg/cm²
- Transformador con salida 9v
- Sensor inteligente ajustable
- Incluye tubo camisa de 6"



► **Flujómetro expuesto con sensor a red eléctrica para mingitorio**

85.8516.21 Cromo

MMV 1 PCM 6 \$ **13,450.35**



Consumo de Agua: **3.0 l/descarga**

CARACTERÍSTICAS:

- **Material:** Latón
- Rosca red hidráulica 1" NPT
- **Rosca a mingitorio:** 19 mm (3/4")
- **Altura:** 400 mm
- **Peso:** KGS 2.97
- **Presión requerida:** 1 a 3 kg/cm²
- Transformador con salida 9v
- Sensor inteligente ajustable
- Incluye tubo camisa de 6"

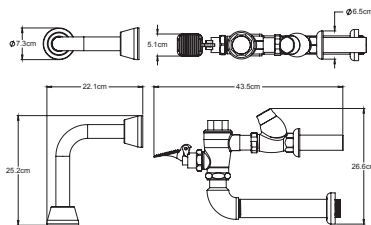


► **Flujómetro expuesto ecológico de pedal para taza flux**

85.8521.48 Cromo

MMV 1 PCM 4 \$ **5,857.90**

NUEVO PRODUCTO



Consumo de Agua: **4.8 l/descarga**
Ahorro de Agua: **20%**

CARACTERÍSTICAS:

- **Material:** Latón
- Rosca red hidráulica 1" NPT
- **Rosca a taza:** 32 mm (1 1/4") y 38 mm (1 1/2")
- **Longitud:** 435 mm
- **Peso:** KGS 3.75
- **Presión requerida:** 1 a 3 kg/cm²
- **Hecho en México, diseño URREA**
- Émbolos intercambiables con los cuerpos de los flujómetros * Solo categoría mexicana
- Incluye tubo camisa de 6"
- **Energía:** Mecánica

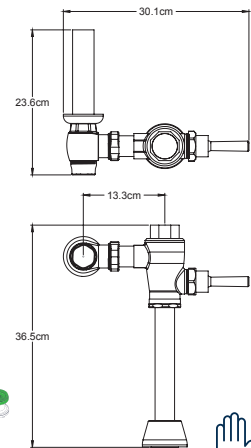


► **Flujómetro expuesto ecológico de palanca para taza flux**

85.8519.48 Cromo

MMV 1 PCM 5 \$ **4,844.17**

NUEVO PRODUCTO



Consumo de Agua: **4.8 l/descarga**
Ahorro de Agua: **20%**

CARACTERÍSTICAS:

- **Material:** Latón
- Rosca red hidráulica 1" NPT
- **Rosca a taza:** 32 mm (1 1/4") y 38 mm (1 1/2")
- **Altura:** 365 mm
- **Peso:** KGS 2.59
- **Presión requerida:** 1 a 3 kg/cm²
- **Hecho en México, diseño URREA**
- Émbolos intercambiables con los cuerpos de los flujómetros * Solo categoría mexicana
- Incluye tubo camisa de 6"
- **Energía:** Mecánica



¿Crees que el agua es la fuente de vida para todos?

En URREA estamos comprometidos en construir edificaciones con sistemas de ahorro de agua, contribuyendo al cuidado del medio ambiente.

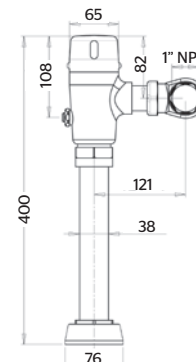


Fluxómetros ecológicos con sensor

Fluxómetro expuesto ecológico con sensor de batería para taza flux

85.8506.21E Cromo

MMV 1 PCM 6 \$ 12,838.98



Consumo de Agua: **4.8 l/descarga**
Ahorro de Agua: **20%**

CARACTERÍSTICAS:

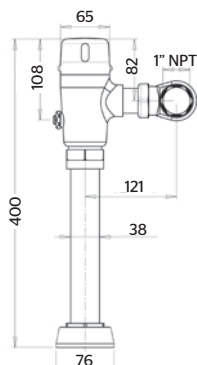
- Material: Latón
- Rosca red hidráulica 1" NPT
- Rosca a taza: 38 mm (1 1/2")
- Altura: 400 mm
- Peso: KGS 2.86
- Presión requerida: 1 a 3 kg/cm²
- Incluye tubo camisa de 6"
- Batería de litio: 9v
- Sensor inteligente ajustable



Fluxómetro expuesto ecológico con sensor a red eléctrica para taza flux

85.8508.21E Cromo

MMV 1 PCM 6 \$ 12,838.98



Consumo de Agua: **4.8 l/descarga**
Ahorro de Agua: **20%**

CARACTERÍSTICAS:

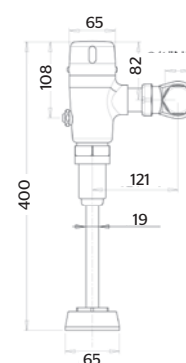
- Material: Latón
- Rosca red hidráulica 1" NPT
- Rosca a taza: 38 mm (1 1/2")
- Altura: 400 mm
- Peso: KGS 3.01
- Presión requerida: 1 a 3 kg/cm²
- Incluye tubo camisa de 6"
- Transformador con salida 9v
- Sensor inteligente ajustable



Fluxómetro expuesto ecológico con sensor de batería para mingitorio 0.5 lpd

85.8513.21E Cromo

MMV 1 PCM 6 \$ 12,838.98



Consumo de Agua: **0.5 l/descarga**
Ahorro de Agua: **83%**

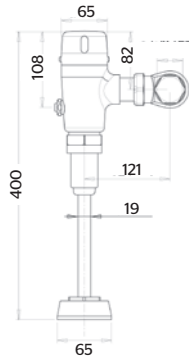
CARACTERÍSTICAS:

- Material: Latón
- Rosca red hidráulica 1" NPT
- Rosca a mingitorio: 19 mm (3/4")
- Altura: 400 mm
- Peso: KGS 3.20
- Presión requerida: 1 a 3 kg/cm²
- Batería de litio: 9v
- Sensor inteligente ajustable
- Incluye tubo camisa de 6"



► **Flujómetro expuesto ecológico con sensor de batería para mingitorio 1 lpd**

85.8513.21E1 Cromo MMV 1 PCM 6 \$ **12,838.98**



Consumo de Agua: **1.0 l/descarga**
Ahorro de Agua: **67%**

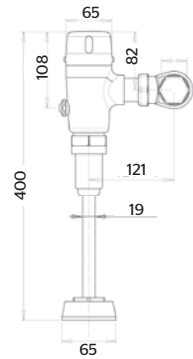
CARACTERÍSTICAS:

- **Material:** Latón
- Rosca red hidráulica 1" NPT
- **Rosca a mingitorio:** 19 mm (3/4")
- **Altura:** 400 mm
- **Peso:** KGS 3.20
- **Presión requerida:** 1 a 3 kg/cm²
- **Batería de litio:** 9v
- Sensor inteligente ajustable
- Incluye tubo camisa de 6"



► **Flujómetro expuesto ecológico con sensor a red eléctrica para mingitorio 0.5 lpd**

85.8516.21E Cromo MMV 1 PCM 6 \$ **12,838.98**



Consumo de Agua: **0.5 l/descarga**
Ahorro de Agua: **83%**

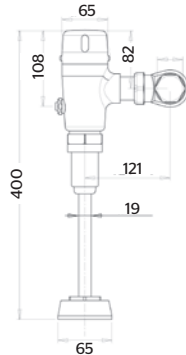
CARACTERÍSTICAS:

- **Material:** Latón
- Rosca red hidráulica 1" NPT
- **Rosca a mingitorio:** 19 mm (3/4")
- **Altura:** 400 mm
- **Peso:** KGS 3.34
- **Presión requerida:** 1 a 3 kg/cm²
- Transformador con salida 9v
- Sensor inteligente ajustable
- Incluye tubo camisa de 6"



► **Flujómetro expuesto ecológico con sensor a red eléctrica para mingitorio 1 lpd**

85.8516.21E1 Cromo MMV 1 PCM 6 \$ **12,838.98**



Consumo de Agua: **1.0 l/descarga**
Ahorro de Agua: **67%**

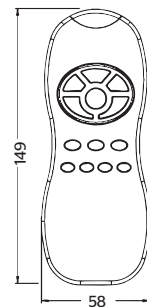
CARACTERÍSTICAS:

- **Material:** Latón
- Rosca red hidráulica 1" NPT
- **Rosca a mingitorio:** 19 mm (3/4")
- **Altura:** 400 mm
- **Peso:** KGS 3.20
- **Presión requerida:** 1 a 3 kg/cm²
- Transformador con salida 9v
- Sensor inteligente ajustable
- Incluye tubo camisa de 6"



► **Control remoto para fluxómetros y llaves de sensor**

25.2530.20 MMV 1 PCM 75 \$ **1,938.27**



CARACTERÍSTICAS:

- **Material:** Plástico
- Energía: 2 baterías AAA
- Ajusta funciones de fluxómetros y grifería con sensor
- 1 control puede ajustar el total de equipos instalados
- **Peso:** KGS 0.08



Fluxómetros de pedal y palanca

Hechos en México

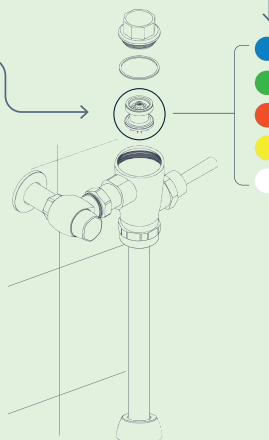


Guíate por su color que indican el consumo de agua.

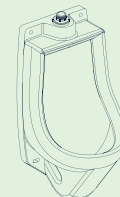
Cartucho universal

Si deseas aumentar o disminuir el consumo de agua de tu fluxómetro, únicamente reemplazas el cartucho que necesitas.

- Sin necesidad de comprar un fluxómetro nuevo.
- Rápida y fácil instalación.
- Servicio de baños en todo momento.



Taza



Mingitorio



6 L



4.8 L



3 L



1 L



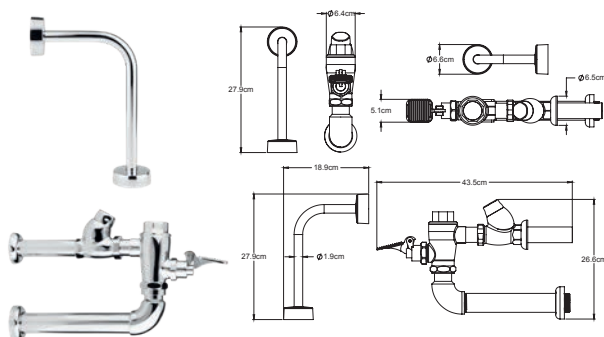
0.5 L

Fluxómetro expuesto de pedal para mingitorio



85.8522.30 Cromo

MMV 1 PCM 4 \$ 5,857.90



Consumo de Agua: **3.0 l/descarga**

CARACTERÍSTICAS:

- Material: Latón
- Rosca red hidráulica 1" NPT
- Rosca a mingitorio: 19 mm (3/4")
- Longitud: 435 mm
- Peso: KGS 3.75
- Presión requerida: 1 a 3 kg/cm²
- Hecho en México, diseño URREA
- Émbolos intercambiables con los cuerpos de los fluxómetros * Solo categoría mexicana
- Incluye tubo camisa de 6"
- Energía: Mecánica

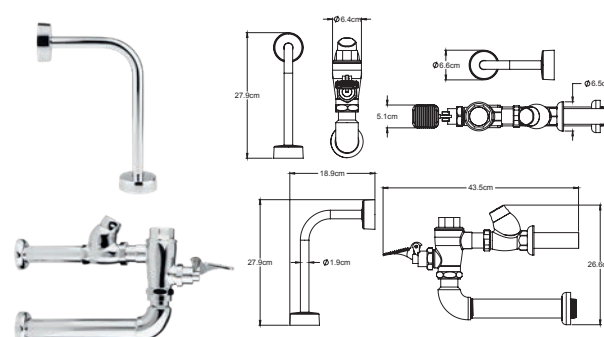


Fluxómetro expuesto ecológico de pedal para mingitorio 1lpd



85.8522.10 Cromo

MMV 1 PCM 4 \$ 5,857.90



Consumo de Agua: **1.0 l/descarga**
Ahorro de Agua: **67%**

CARACTERÍSTICAS:

- Material: Latón
- Rosca red hidráulica 1" NPT
- Rosca a mingitorio: 19 mm (3/4")
- Longitud: 435 mm
- Peso: KGS 3.75
- Presión requerida: 1 a 3 kg/cm²
- Hecho en México, diseño URREA
- Émbolos intercambiables con los cuerpos de los fluxómetros * Solo categoría mexicana
- Incluye tubo camisa de 6"
- Energía: Mecánica

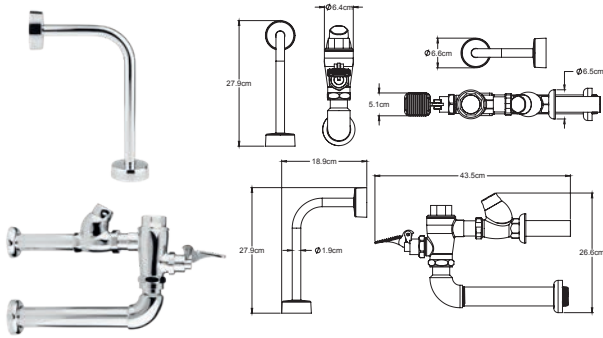


► **Flujómetro expuesto ecológico de pedal para mingitorio 0.5 lpd**

NUEVO
PRODUCTO

85.8522.05 Cromo

MMV 1 PCM 4 \$ **5,857.90**



Consumo de Agua: **0.5 l/descarga**
Ahorro de Agua: **83%**

CARACTERÍSTICAS:

- Material: Latón
- Rosca red hidráulica 1" NPT
- Rosca a mingitorio: 19 mm (3/4")
- Longitud: 435 mm
- Peso: KGS 0.75
- Presión requerida: 1 a 3 kg/cm²
- **Hecho en México, diseño URREA**
- Émbolos intercambiables con los cuerpos de los flujómetros * Solo categoría mexicana
- Incluye tubo camisa de 6"
- Energía: Mecánica

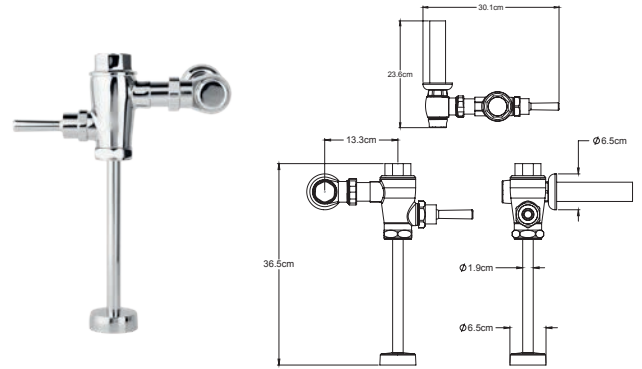


► **Flujómetro expuesto de palanca para mingitorio**

NUEVO
PRODUCTO

85.8520.30 Cromo

MMV 1 PCM 5 \$ **4,844.17**



Consumo de Agua: **3.0 l/descarga**

CARACTERÍSTICAS:

- Material: Latón
- Rosca red hidráulica 1" NPT
- Rosca a mingitorio: 19 mm (3/4")
- Altura: 365 mm
- Peso: KGS 2.47
- Presión requerida: 1 a 3 kg/cm²
- **Hecho en México, diseño URREA**
- Émbolos intercambiables con los cuerpos de los flujómetros * Solo categoría mexicana
- Incluye tubo camisa de 6"
- Energía: Mecánica

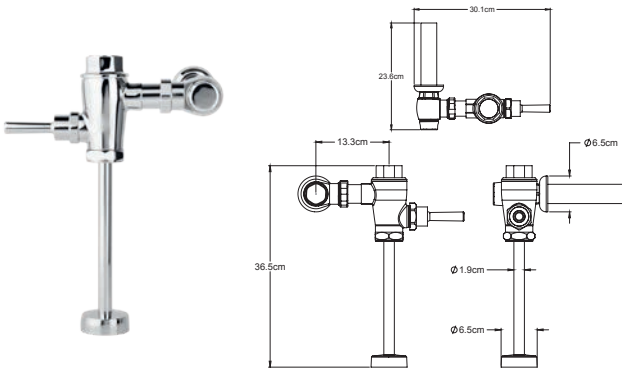


► **Flujómetro expuesto ecológico de palanca para mingitorio 1 lpd**

NUEVO
PRODUCTO

85.8520.10 Cromo

MMV 1 PCM 5 \$ **4,844.17**



Consumo de Agua: **1.0 l/descarga**
Ahorro de Agua: **67%**

CARACTERÍSTICAS:

- Material: Latón
- Rosca red hidráulica 1" NPT
- Rosca a mingitorio: 19 mm (3/4")
- Altura: 365 mm
- Peso: KGS 2.59
- Presión requerida: 1 a 3 kg/cm²
- **Hecho en México, diseño URREA**
- Émbolos intercambiables con los cuerpos de los flujómetros * Solo categoría mexicana
- Incluye tubo camisa de 6"
- Energía: Mecánica

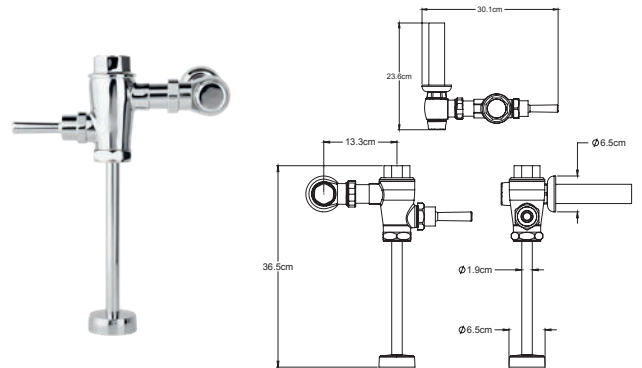


► **Flujómetro expuesto ecológico de palanca para mingitorio 0.5 lpd**

NUEVO
PRODUCTO

85.8520.05 Cromo

MMV 1 PCM 5 \$ **4,844.17**



Consumo de Agua: **0.5 l/descarga**
Ahorro de Agua: **83%**

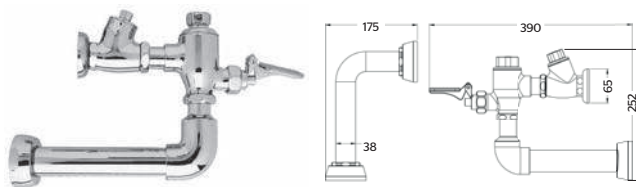
CARACTERÍSTICAS:

- Material: Latón
- Rosca red hidráulica 1" NPT
- Rosca a mingitorio: 19 mm (3/4")
- Altura: 365 mm
- Peso: KGS 2.59
- Presión requerida: 1 a 3 kg/cm²
- **Hecho en México, diseño URREA**
- Émbolos intercambiables con los cuerpos de los flujómetros * Solo categoría mexicana
- Incluye tubo camisa de 6"
- Energía: Mecánica



► Fluxómetro expuesto de pedal para taza flux

2535 Cromo MMV 1 PCM 4 \$ **7,011.50**



Consumo de Agua: **6.0 l/descarga**

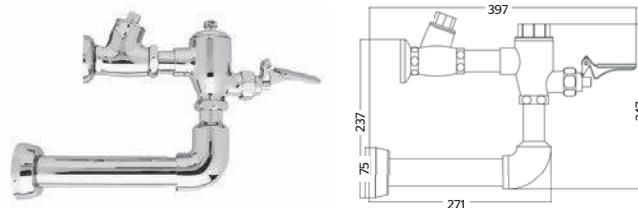
CARACTERÍSTICAS:

- **Material:** Latón
- Rosca red hidráulica 1" NPT
- **Rosca a taza:** 38 mm (1 1/2")
- **Longitud:** 390 mm
- **Peso:** KGS 3.50
- **Presión requerida:** 1 a 3 kg/cm²
- Sin contacto manual con el producto
- **Energía:** Mecánica



► Fluxómetro expuesto de pedal para mingitorio

1315 Cromo MMV 1 PCM 4 \$ **7,011.50**



Consumo de Agua: **3.0 l/descarga**

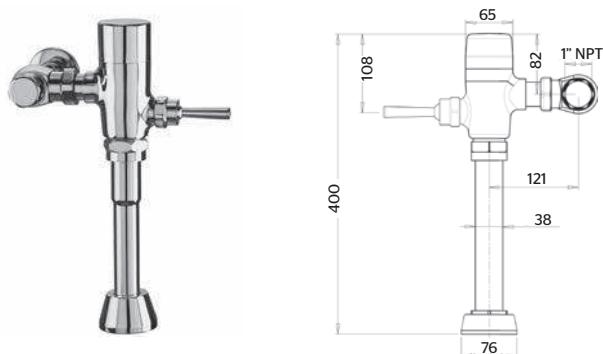
CARACTERÍSTICAS:

- **Material:** Latón
- Rosca red hidráulica 1" NPT
- **Rosca a mingitorio:** 19 mm (3/4")
- **Longitud:** 397 mm
- **Peso:** KGS 3.10
- **Presión requerida:** 1 a 3 kg/cm²
- Sin contacto manual con el producto
- **Energía:** Mecánica



► Fluxómetro expuesto de palanca para taza flux

85.8507.21 Cromo MMV 1 PCM 5 \$ **6,359.07**



Consumo de Agua: **6.0 l/descarga**

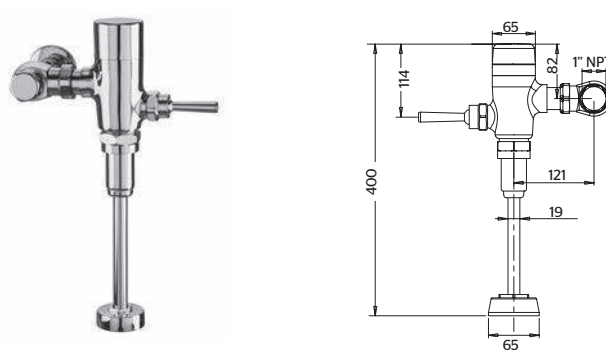
CARACTERÍSTICAS:

- **Material:** Latón
- Rosca red hidráulica 1" NPT
- **Rosca a taza:** 38 mm (1 1/2")
- **Altura:** 400 mm
- **Peso:** KGS 2.83
- **Presión requerida:** 1 a 3 kg/cm²
- Diseño slim
- **Energía:** Mecánica



► Fluxómetro expuesto de palanca para mingitorio

85.8515.21 Cromo MMV 1 PCM 5 \$ **6,056.26**



Consumo de Agua: **3.0 l/descarga**

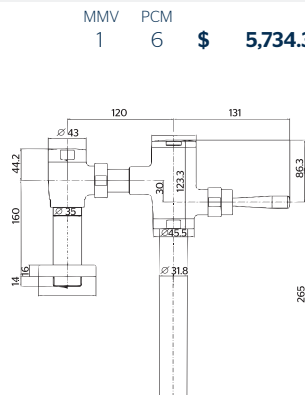
CARACTERÍSTICAS:

- **Material:** Latón
- Rosca red hidráulica 1" NPT
- **Rosca a mingitorio:** 19 mm (3/4")
- **Altura:** 400 mm
- **Peso:** KGS 2.76
- **Presión requerida:** 1 a 3 kg/cm²
- Diseño slim
- **Energía:** Mecánica



► **Flujómetro ecológico expuesto para taza flux**

85.8509.21 Cromo MMV 1 PCM 6 \$ **5,734.36**



Consumo de Agua: **4.8 l/descarga**
Ahorro de Agua: **20%**

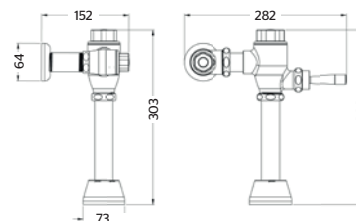
CARACTERÍSTICAS:

- **Material:** Latón
- Rosca red hidráulica 1" NPT
- **Rosca a taza:** 38 mm (1 1/2")
- **Altura:** 381 mm
- **Peso:** KGS 2.41
- **Presión requerida:** 1 a 3 kg/cm²
- Diseño slim
- **Energía:** Mecánica
- Incluye tubo camisa de 6"



► **Flujómetro expuesto de palanca para taza flux**

2532 Cromo MMV 1 PCM 6 \$ **5,609.93**



Consumo de Agua: **6.0 l/descarga**

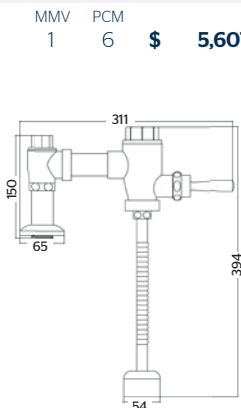
CARACTERÍSTICAS:

- **Material:** Latón
- Rosca red hidráulica 1" NPT
- **Rosca a taza:** 32 mm (1 1/4") y/o 38 mm (1 1/2")
- **Altura:** 303 mm
- **Peso:** KGS 2.17
- **Presión requerida:** 1 a 3 kg/cm²
- **Energía:** Mecánica
- Doble tuerca a conexión



► **Flujómetro expuesto de palanca para mingitorio**

1312 Cromo MMV 1 PCM 6 \$ **5,607.53**



Consumo de Agua: **3.0 l/descarga**

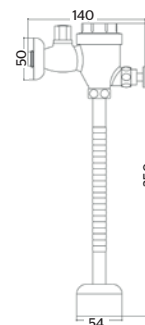
CARACTERÍSTICAS:

- **Material:** Latón
- Rosca red hidráulica 1" NPT
- **Rosca a mingitorio:** 19 mm (3/4")
- **Altura:** 394 mm
- **Peso:** KGS 2.11
- **Presión requerida:** 1 a 3 kg/cm²
- **Energía:** Mecánica
- Tubo semiflexible que facilita la instalación



► **Flujómetro expuesto de botón para mingitorio**

1319 Cromo MMV 1 PCM 6 \$ **4,543.47**



Consumo de Agua: **3.0 l/descarga**

CARACTERÍSTICAS:

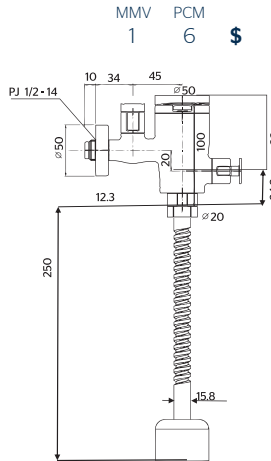
- **Material:** Latón
- Rosca red hidráulica 1/2" NPT
- **Rosca a mingitorio:** 19 mm (3/4")
- **Altura:** 350 mm
- **Peso:** KGS 0.88
- **Presión requerida:** 1 a 3 kg/cm²
- **Energía:** Mecánica
- Tubo semiflexible que facilita la instalación



► **Flujómetro expuesto ecológico para mingitorio 0.5 lpd**

85.8517.21 Cromo

MMV 1 PCM 6 \$ 4,542.78



Consumo de Agua: **0.5 l/descarga**
Ahorro de Agua: **83%**

CARACTERÍSTICAS:

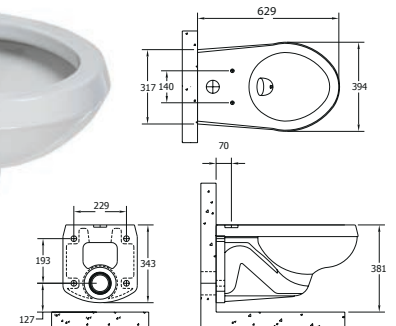
- **Material:** Latón
- Rosca red hidráulica 1/2" NPT
- **Rosca a mingitorio:** 19 mm (3/4")
- **Altura:** 350 mm
- **Peso:** KGS 0.88
- **Presión requerida:** 1 a 3 kg/cm²
- **Energía:** Mecánica
- Tubo semiflexible que facilita la instalación



► **Taza suspendida para fluxómetro**

72.7305.23 Blanco

MMV 9 PCM 1 \$ 4,239.00



Consumo de Agua: **4.8 l/descarga**
Ahorro de Agua: **20%**

CARACTERÍSTICAS:

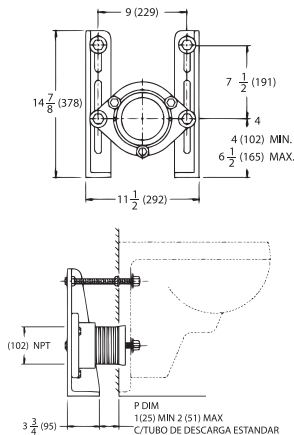
- **Material:** Cerámica grado calidad A
- **Descarga:** 4.8 litros
- **Desalajo:** 1,000 gr
- **Altura:** 15"
- Trampa internamente esmaltada
- **Peso:** KGS 23.31
- Incluye asiento con bisagras reforzadas, caída normal



► **Sistema de fijación para taza suspendida flux**

72.7318.20 Negro

MMV 1 PCM 1 \$ 7,782.00



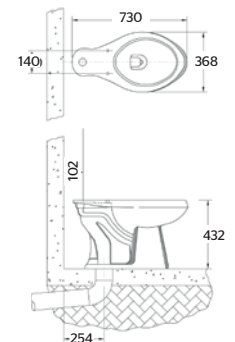
CARACTERÍSTICAS:

- **Material:** Acero
- Placa frontal rígida ajustable
- Incluye birlos de fijación, empaques y rondanas metálicas
- **Soporta 150 kg**
- Se recomienda instalar en MURO FALSO
- **Compatible con taza suspendida:** 72.7305.23
- **Peso:** KGS 18.14

► **Taza alargada ADA para fluxómetro**

72.7303.23 Blanco

MMV 6 PCM 1 \$ 3,588.00



Consumo de Agua: **4.8 l/descarga**
Ahorro de Agua: **20%**

CARACTERÍSTICAS:

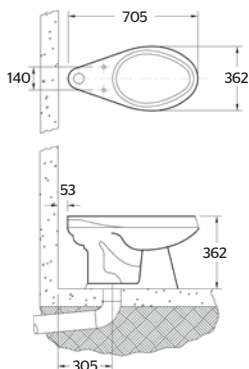
- **Material:** Cerámica grado calidad A
- **Descarga:** 4.8 litros
- **Desalajo:** 1,000 gr
- **Altura:** 17"
- Trampa internamente esmaltada
- **Peso:** KGS 24.19
- Incluye asiento con bisagras reforzadas, caída normal



► Taza alargada para fluxómetro

72.7302.23 Blanco

MMV 6 PCM 1 \$ **3,222.40**



Consumo de Agua: **4.8 l/descarga**
Ahorro de Agua: **20%**

CARACTERÍSTICAS:

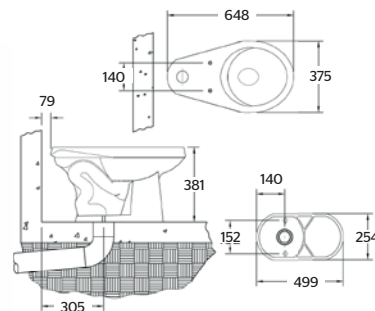
- **Material:** Cerámica grado calidad A
- **Descarga:** 4.8 litros
- **Desalojo:** 1,000 gr
- **Altura:** 14"
- Trampa internamente esmaltada
- **Peso:** KGS 23.00
- Incluye asiento con bisagras reforzadas, caída normal



► Taza redonda para fluxómetro

72.7301.23 Blanco

MMV 12 PCM 1 \$ **2,339.00**



Consumo de Agua: **4.8 l/descarga**
Ahorro de Agua: **20%**

CARACTERÍSTICAS:

- **Material:** Cerámica grado calidad A
- **Descarga:** 4.8 litros
- **Desalojo:** 1,000 gr
- **Altura:** 15"
- Trampa internamente esmaltada
- **Peso:** KGS 21.50
- Incluye asiento con bisagras reforzadas, caída normal



¿POR QUÉ el **KIT URREA INSTITUCIONAL** es TU MEJOR OPCIÓN?

**Fluxómetro de sensor
o palanca**



Diseño slim, todos los componentes en un solo cuerpo

Taza Flux



Trampa esmaltada internamente

Asiento abierto



Bisagras reforzadas

¡3 PRODUCTOS en 1!

Recíbelos en una caja y ¡listos para instalar!



► Taza con fluxómetro expuesto ecológico con sensor de batería

NUEVO PRODUCTO

KWC8506E Blanco / Cromo

MMV 1 PCM 1 \$ **12,430.21**



Consumo de Agua: **4.8 l/descarga**
Ahorro de Agua: **20%**

CARACTERÍSTICAS:

- Taza: 72.7302.23
- Fluxómetro: 85.8506.21E
- Altura taza: 14"
- Peso: KGS 25.11
- Incluye asiento con bisagras reforzadas, caída normal



NOM



► Taza **ADA** con fluxómetro expuesto ecológico con sensor de batería

NUEVO PRODUCTO

KWCADA8506E Blanco / Cromo

MMV 1 PCM 1 \$ **12,430.21**



Consumo de Agua: **4.8 l/descarga**
Ahorro de Agua: **20%**

CARACTERÍSTICAS:

- Taza: 72.7303.23
- Fluxómetro: 85.8506.21E
- Altura taza: 17"
- Peso: KGS 27.05
- Incluye asiento con bisagras reforzadas, caída normal



NOM



► Taza con fluxómetro expuesto ecológico de palanca

NUEVO
PRODUCTO

KWC8509 Blanco / Cromo

MMV 1 PCM 1 \$ **6,961.67**



Consumo de Agua: **4.8 l/descarga**
Ahorro de Agua: **20%**

CARACTERÍSTICAS:

- Taza: 72.7302.23
- Fluxómetro: 85.8509.21
- Altura taza: 14"
- Peso: KGS 24.66
- Incluye asiento con bisagras reforzadas, caída normal



NOM



► Taza **ADA** con fluxómetro expuesto ecológico de palanca

NUEVO
PRODUCTO

KWCADA8509 Blanco / Cromo

MMV 1 PCM 1 \$ **6,961.67**



Consumo de Agua: **4.8 l/descarga**
Ahorro de Agua: **20%**

CARACTERÍSTICAS:

- Taza: 72.7303.23
- Fluxómetro: 85.8509.21
- Altura taza: 17"
- Peso: KGS 26.60
- Incluye asiento con bisagras reforzadas, caída normal



NOM



► Taza **ADA** con fluxómetro de sensor a batería 6 lpd

KWCADA8506 Blanco / Cromo

MMV 1 PCM 1 \$ **15,750.30**



Consumo de Agua: **6.0 l/descarga**

CARACTERÍSTICAS:

- Taza: 72.7303.23
- Fluxómetro: 85.8506.21
- Altura taza: 17"
- Peso: KGS 24.19
- Incluye asiento con bisagras reforzadas, caída normal



NOM



► Taza con fluxómetro de sensor a batería 6 lpd

KWC8506 Blanco / Cromo

MMV 1 PCM 1 \$ **15,341.33**



Consumo de Agua: **6.0 l/descarga**

CARACTERÍSTICAS:

- Taza: 72.7302.23
- Fluxómetro: 85.8506.21
- Altura taza: 14"
- Peso: KGS 22.25
- Incluye asiento con bisagras reforzadas, caída normal

NOM



► Taza **ADA** con fluxómetro de palanca 6 lpd

KWCADA2532 Blanco / Cromo MMV 1 PCM 1 \$ **8,846.99**



Consumo de Agua: **6.0 l/descarga**



CARACTERÍSTICAS:

- Taza: 72.7303.23
- Fluxómetro: 2532
- Altura taza: 17"
- Peso: KGS 24.19
- Incluye asiento con bisagras reforzadas, caída normal

► Taza con fluxómetro de palanca 6 lpd

KWC2532 Blanco / Cromo MMV 1 PCM 1 \$ **8,257.23**



Consumo de Agua: **6.0 l/descarga**

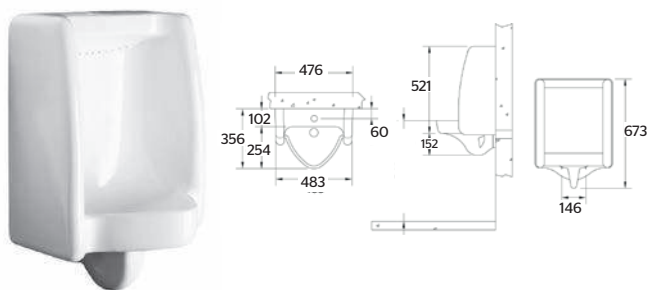


CARACTERÍSTICAS:

- Taza: 72.7302.23
- Fluxómetro: 2532
- Altura taza: 14"
- Peso: KGS 22.25
- Incluye asiento con bisagras reforzadas, caída normal

► Mingitorio grande para fluxómetro

72.7403.23 Blanco MMV 6 PCM 1 \$ **5,404.22**



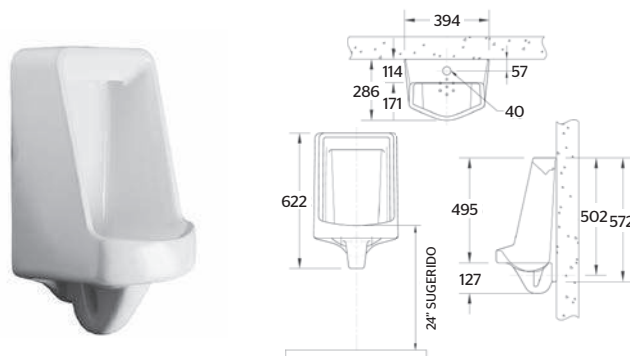
Consumo de Agua: **3.8 l/descarga**

CARACTERÍSTICAS:

- Material: Cerámica grado calidad A
- Descarga: 3.8 litros
- Peso: KGS 29.00
- Spud superior: 19 mm (3/4")
- Salida a red sanitaria: 2"
- Trampa integrada
- Paredes de privacidad

► Mingitorio mediano para fluxómetro

72.7402.23 Blanco MMV 6 PCM 1 \$ **3,335.82**



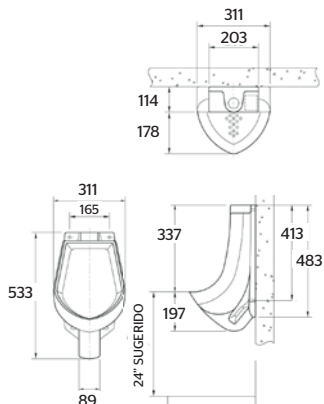
Consumo de Agua: **3.8 l/descarga**

CARACTERÍSTICAS:

- Material: Cerámica grado calidad A
- Descarga: 3.8 litros
- Peso: KGS 18.50
- Spud superior: 19 mm (3/4")
- Salida a red sanitaria: 2"
- Trampa integrada
- Paredes de privacidad

► **Mingitorio chico para fluxómetro**

72.7401.23 Blanco MMV 12 PCM 1 \$ **2,343.50**



Consumo de Agua: **0.5 l/descarga**

CARACTERÍSTICAS:

- **Material:** Cerámica grado calidad A
- **Descarga:** 0.5 a 3.8 litros
- **Peso:** KGS 12.00
- **Spud superior:** 19 mm (3/4")
- **Salida a red sanitaria:** 2"
- Trampa integrada



► **Mingitorio con fluxómetro de sensor a batería 3 lpd**

KMG8513 Blanco / Cromo MMV 1 PCM 1 \$ **15,153.81**



Consumo de Agua: **3.0 l/descarga**

CARACTERÍSTICAS:

- **Mingitorio:** 72.7402.23
- **Fluxómetro:** 85.8513.21
- **Peso:** KGS 18.12
- Incluye spud 19 mm (3/4")



► **Mingitorio con fluxómetro de palanca 3 lpd**

KMG1312 Blanco MMV 1 PCM 1 \$ **7,889.29**



Consumo de Agua: **3.0 l/descarga**

CARACTERÍSTICAS:

- **Mingitorio:** 72.7402.23
- **Fluxómetro:** 1312
- **Peso:** KGS 18.12
- Incluye spud 19 mm (3/4")



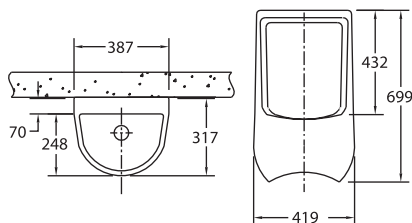


Mingitorio Seco

- **100% libre de agua**
- **Ahorra** hasta **120,000 litros de agua** al año.
- Válvula con indicador óptico de reemplazo.
- Se puede **adaptar** a mingitorios de diferente marca. (Sistemas secos Falcon)
- **LEED** (Certificación de mejores prácticas en la construcción verde en USA)
- Válvula con **tecnología Suiza**

▶ Kit mingitorio seco cerámico

KMS2535 Blanco MMV 6 PCM 1 \$ **7,058.04**



Consumo de Agua: **0 l/descarga**
Ahorro de Agua: **100%**

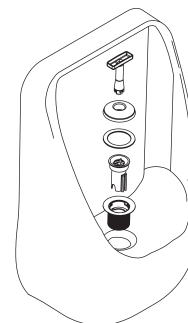
CARACTERÍSTICAS:

- Producto 100% libre de agua
- **Incluye:** mingitorio, válvula key, llave de servicio, contra tuerca, adaptador de cartucho y céspol plástico.
- Ahorra 120,000 litros de agua al año
- Válvula con indicador óptico de reemplazo
- Evita el retorno de mal olor
- **Capacidad de válvula:** 7,500 usos
- **Peso:** KGS 21.09



▶ Kit completo para mingitorio seco

R2802313 MMV 1 PCM 16 \$ **2,293.73**



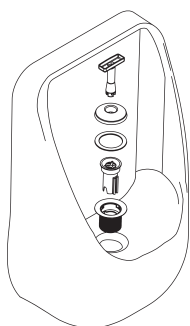
CARACTERÍSTICAS:

- **Incluye:** Válvula key, llave de servicio, contra tuerca y adaptador de válvula.
- **Peso:** KGS 012

▶ **Válvula key de repuesto para mingitorio seco**

R2802389

MMV 1 PCM 26 \$ **1,355.82**



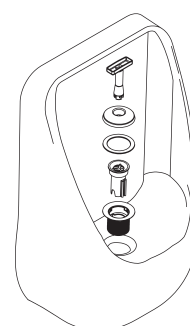
CARACTERÍSTICAS:

- Indicador óptico de reemplazo
- Tecnología de membrana que evita el retorno de mal olor
- Seguro antivandálico
- **Capacidad de válvula:** 7,500 usos
- **Peso:** KGS 0.07

▶ **Llave de servicio para válvula key**

R2801412

MMV 1 PCM 80 \$ **296.51**



CARACTERÍSTICAS:

- **Material:** plástico virgen
- Evita el contacto con la válvula key
- **Peso:** KGS 0.02
- Ayuda al mantenimiento y limpieza de la válvula

▶ **WC Dolphin ADA**

WC4058A021

Blanco

MMV 12 PCM 1 \$ **3,172.40**

▶ **Taza Dolphin ADA**

TZ2058A021

Blanco

MMV 24 PCM 1 \$ **1,903.44**

▶ **Tanque Dolphin ADA**

TQ1058A021

Blanco

MMV 24 PCM 1 \$ **1,268.96**

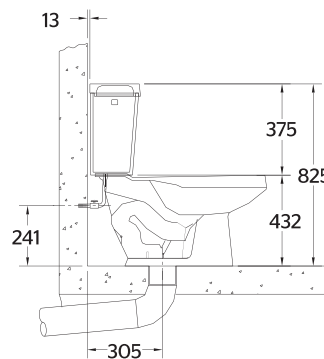
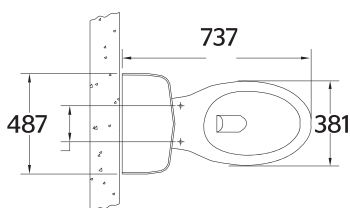


Consumo de Agua: **4.8 l/descarga**

Ahorro de Agua: **20%**

CARACTERÍSTICAS:

- **Material:** Cerámica grado calidad A
- **Desalajo:** 1,000 gr
- **Altura:** 17"
- **Tipo de descarga:** manija lateral
- **Peso WC4058A021:** KGS 45.50
- **Peso TZ2058A021:** KGS 23.13
- **Peso TQ1058A021:** KGS 13.20
- No incluye asiento

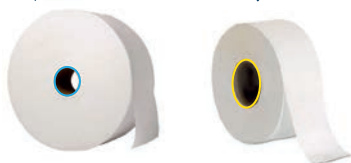
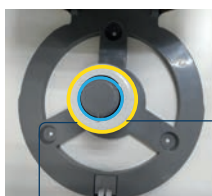


Código 35.3501.22

- Cuerpo con doble mandril desmontable



- Se adapta a cualquier diámetro de bobina de papel.
- Mandril desmontable: Ø 70 mm
- Mandril fijo: Ø 40 mm



Tapa en acero inoxidable cepillado AISI 304 y base en ABS



Visibilidad de contenido

Cortador de papel con esquinas redondeadas que evitan cortaduras y/o accidentes.



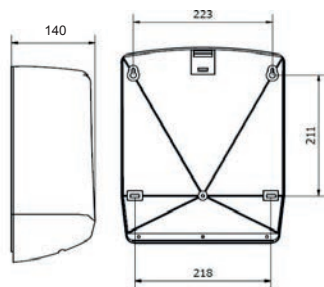
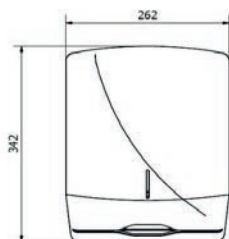
▶ Despachador de acero inoxidable para toalla interdoblada

NUEVO
PRODUCTO

35.3502.22 Acero inoxidable cepillado

MMV 1 PCM 4

\$ **2,620.80**



CARACTERÍSTICAS:

- **Material:** Acero inoxidable 304
- **Medida de toalla:** 230 mm largo
- **Capacidad:** 600 toallas interdoblas
- **Peso:** KGS 1.76
- Fácil instalación
- Visor de contenido
- Incluye llave de servicio
- Kit de instalación para pared de cemento

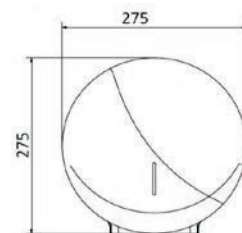
▶ Despachador de acero inoxidable para papel higiénico

NUEVO
PRODUCTO

35.3501.22 Acero inoxidable cepillado

MMV 1 PCM 4

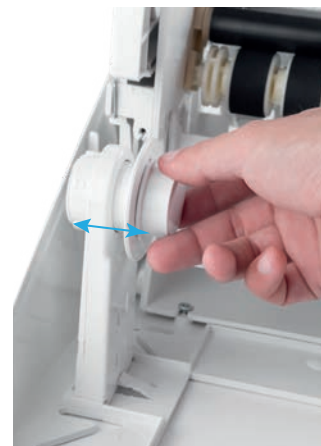
\$ **2,165.37**



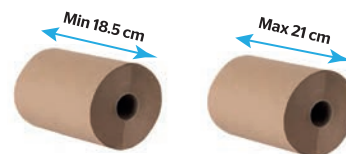
CARACTERÍSTICAS:

- **Material:** Acero inoxidable 304
- **Doble mandril para diámetro de papel:** Ø 70 mm - Ø 40 mm
- **Capacidad:** 1 rollo máximo 250-300 metros
- **Peso:** KGS 1.08
- Cortador con esquinas redondeadas que evitan accidentes y/o cortaduras
- Visor de contenido
- Incluye llave de servicio
- Kit de instalación para pared de cemento

Código 35.3503.23



Tornillo ajustable que se adapta a diferentes longitudes de rollo de papel

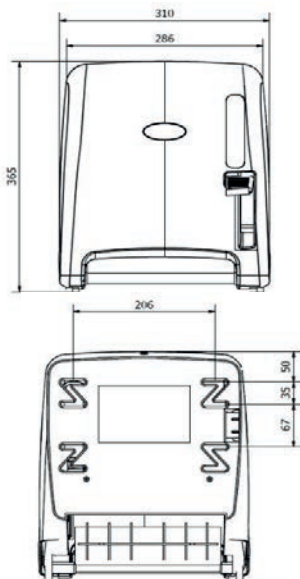


▶ **Despachador de ABS con palanca para toalla en rollo**

NUEVO
PRODUCTO

35.3503.23 Blanco

MMV 1 PCM 1 \$ **1,997.82**



CARACTERÍSTICAS:

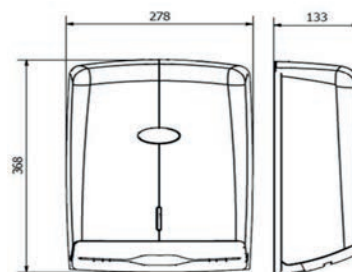
- **Material:** ABS virgen
- **Peso:** KGS 2.08
- Palanca de uso suave y silencioso
- **Capacidad:** 1 rollo de 8", se adapta de 18.5 a 21 cm
- Tornillo ajustable para diferentes tamaños de toalla
- Visor de contenido
- Incluye llave de servicio
- Kit de instalación para pared de cemento

▶ **Despachador de ABS para toalla interdoblada**

NUEVO
PRODUCTO

35.3502.23 Blanco

MMV 1 PCM 4 \$ **717.50**



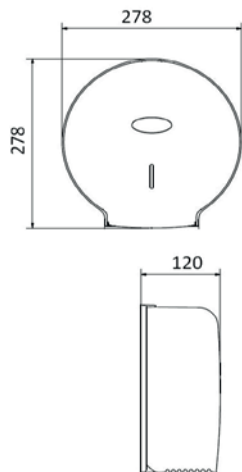
CARACTERÍSTICAS:

- **Material:** ABS virgen
- **Peso:** KGS 0.68
- **Medida de toalla:** 230 mm largo
- **Capacidad:** 600 toallas interdobladas
- Fácil instalación
- Visor de contenido
- Incluye llave de servicio
- Kit de instalación para pared de cemento

▶ **Despachador de ABS para papel higiénico**

NUEVO
PRODUCTO

35.3501.23 Blanco MMV 1 PCM 4 \$ **610.09**



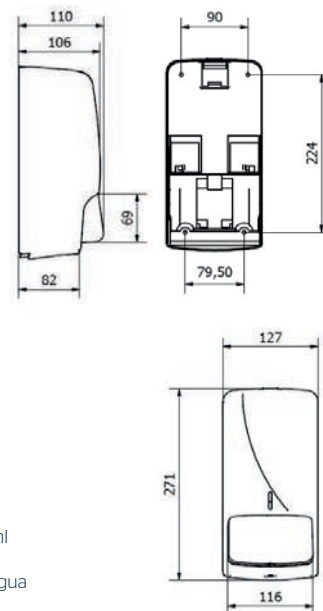
CARACTERÍSTICAS:

- **Material:** ABS virgen
- **Peso:** KGS 0.57
- **Doble mandril para diámetro de papel:** Ø 70 mm - Ø 40 mm
- Cortador con esquinas redondeadas que evitan accidentes y/o cortaduras
- **Capacidad:** 1 rollo máximo 250-300 metros
- Visor de contenido
- Incluye llave de servicio
- Kit de instalación para pared de cemento

▶ **Dosificador de acero inoxidable para jabón líquido**

NUEVO
PRODUCTO

35.3505.22 Acero inoxidable cepillado MMV 1 PCM 10 \$ **1,512.32**



CARACTERÍSTICAS:

- **Material:** Acero inoxidable 304
- **Peso:** KGS 1.02
- **Capacidad:** 800 ml
- **Dosificación por pulsación:** 0.55 ml
- **Energía:** Mecánica
- Puede trabajar 50% jabón y 50% agua
- Contenedor rellenable
- Visor de contenido
- Incluye llave de servicio
- Kit de instalación para pared de cemento

▶ **Dosificador de ABS para jabón líquido**

NUEVO
PRODUCTO

35.3504.23 Blanco MMV 1 PCM 10 \$ **489.79**

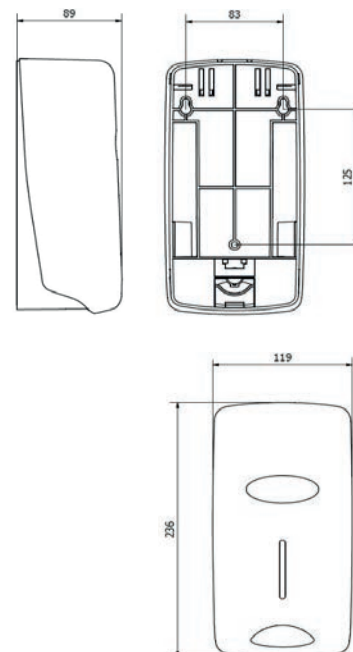


ACCIONAMIENTO INTEGRADO

PULSADOR INTELIGENTE

Pulsador inteligente de burbuja con accionamiento integrado en la tapa del equipo.

Depósito altamente resistente y rellenable con mayor facilidad.
Base y tapa de ABS



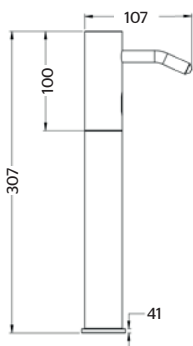
CARACTERÍSTICAS:

- **Material:** ABS virgen
- **Peso:** KGS 0.40
- **Energía:** Mecánica
- **Capacidad:** 800 ml
- **Dosificación por pulsación:** 0.55 ml
- Puede trabajar 50% jabón y 50% agua
- Kit de instalación para pared de cemento
- Contenedor rellenable
- Visor de contenido
- Incluye llave de servicio



▶ **Dosificador electrónico de jabón líquido para lavabo**

85.8541.21 Cromo MMV 1 PCM 6 \$ **7,098.87**



CARACTERÍSTICAS:

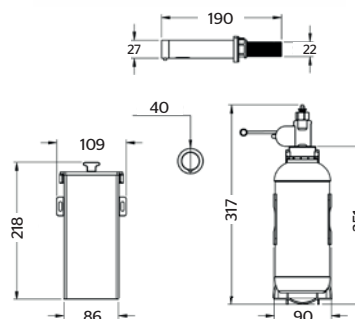
- **Material:** Latón
- **Altura:** 307 mm
- **Energía:** 6 baterías 1.5 v (tipo D)
- **Capacidad:** 1.000 ml
- **Peso:** KGS 1.79
- **Viscosidad de jabón:** 100-3800 cPs
- **Tiempo min de descarga:** 2 seg
- Sensor que impide el contacto físico con el producto



▶ **Dosificador electrónico tubular de jabón líquido para lavabo**

85.8542.21 Cromo MMV 1 PCM 6 \$ **5,841.57**

* Hasta agotar existencias



CARACTERÍSTICAS:

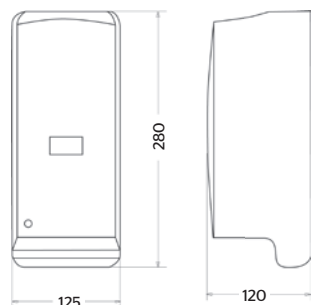
- **Material:** Latón
- **Longitud:** 122 mm
- **Energía:** 6 baterías 1.5 v (tipo D)
- **Capacidad:** 1.000 ml
- **Peso:** KGS 1.08
- **Viscosidad de jabón:** 100-3800 cPs
- **Tiempo min de descarga:** 2 seg
- Sensor que impide el contacto físico con el producto



Dosificador electrónico de jabón líquido para lavabo

85.8540.23 Blanco

MMV 1 PCM 12 \$ **4,068.83**



CARACTERÍSTICAS:

- **Material:** Plástico
- **Altura:** 280 mm
- **Energía:** 3 baterías 1.5 v (tipo C)
- **Capacidad:** 800 ml
- **Peso:** KGS 0.74
- **Viscosidad de jabón:** 2000-3800 cPs
- **Tiempo min de descarga:** 2.5 segundos
- Sensor que impide el contacto físico con el producto

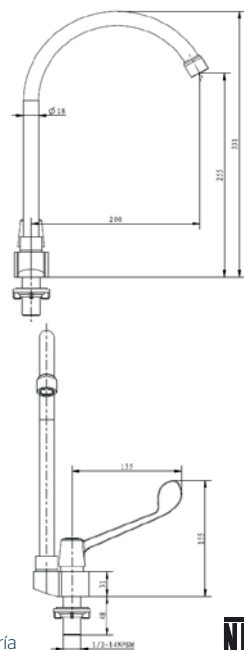


Llave una alimentación con maneral largo

25.2541.21 Cromo

MMV 1 PCM 10 \$ **2,379.60**

NUEVO PRODUCTO



Consumo de Agua: **1.9 l/min**
Ahorro de Agua: **77%**

CARACTERÍSTICAS:

- **Material:** Acero inoxidable / latón
- **Altura:** 331 mm
- **Longitud de maneral:** 155 mm
- **Peso:** KGS 0.86
- **Presión mínima:** 0.25 kg/cm²
- **Una alimentación de agua:** caliente o fría
- **Temperatura máxima:** 70°C
- Maneral 35 mm más largo que facilita su uso
- Ideal para hospitales y laboratorios
- Aireador antivandálico



Llave una alimentación con maneral largo

NUEVO PRODUCTO

Aireador ecológico antivandálico

Nariz de acero inoxidable



Presión de trabajo: 0.25 a 6 kg/cm²

1/4" de vuelta

Cuerpo reforzado de latón

Maneral cómodo.

Su larga longitud facilita su uso sin tocarlo con las manos, ideal para usarse con el antebrazo o codo

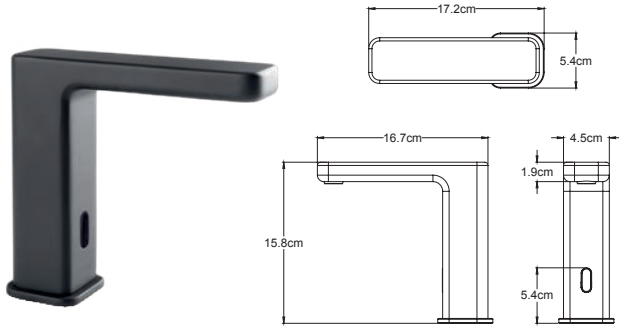


▶ Llave de sensor **ITUA** negro mate

NUEVO
PRODUCTO

25.2521.37 Negro mate

MMV 1 PCM 4 \$ **9,097.59**



Consumo de Agua: **5.5 l/min**
Ahorro de Agua: **33.7%**

CARACTERÍSTICAS:

- **Material:** Latón
- **Altura:** 158 mm
- **Longitud:** 172 mm
- **Peso:** KGS 2.15
- **Energía:** batería de litio 9 v
- **Presión requerida:** 1 kg/cm²
- Sensor que impide el contacto físico con el producto
- Bloqueo de sensor contra actos vandálicos
- Puede conectarse a transformador
- Aireador antivandálico

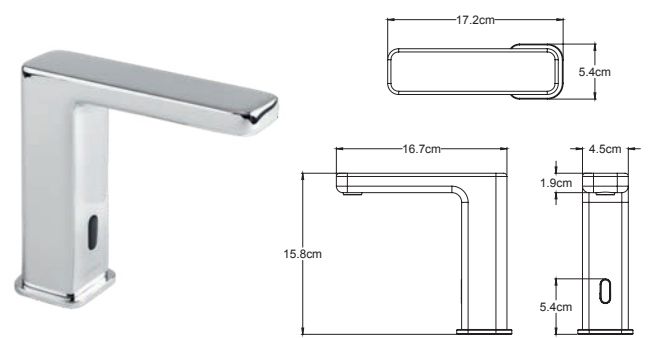


▶ Llave de sensor **ITUA**

NUEVO
PRODUCTO

25.2521.21 Cromo

MMV 1 PCM 4 \$ **7,679.79**



Consumo de Agua: **5.5 l/min**
Ahorro de Agua: **33.7%**

CARACTERÍSTICAS:

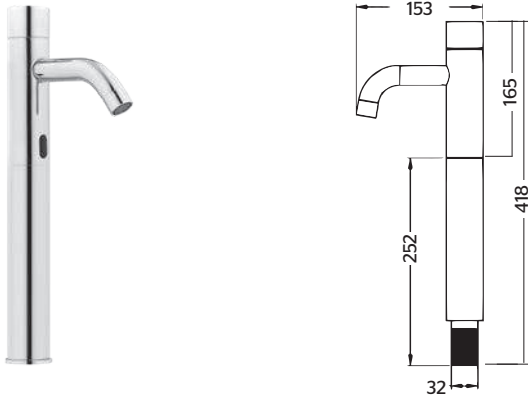
- **Material:** Latón
- **Altura:** 158 mm
- **Longitud:** 172 mm
- **Peso:** KGS 2.15
- **Energía:** batería de litio 9 v
- **Presión requerida:** 1 kg/cm²
- Sensor que impide el contacto físico con el producto
- Bloqueo de sensor contra actos vandálicos
- Puede conectarse a transformador
- Aireador antivandálico



▶ Llave alta **KRAGEN** con sensor para lavabo

25.2515.21 Cromo

MMV 1 PCM 4 \$ **14,617.87**



Consumo de Agua: **5.5 l/min**
Ahorro de Agua: **33.7%**

CARACTERÍSTICAS:

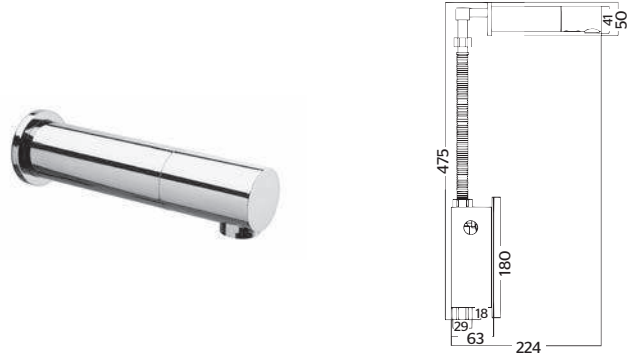
- **Material:** Latón
- **Altura:** 365 mm
- **Longitud:** 153 mm
- **Peso:** KGS 2.41
- **Energía:** batería de litio 9 v
- **Presión requerida:** 0.8 kg/cm²
- Sensor que impide el contacto físico con el producto
- Bloqueo de sensor contra actos vandálicos
- Puede conectarse a transformador
- Aireador antivandálico



▶ Llave tubular con sensor

25.2501.21 Cromo

MMV 1 PCM 6 \$ **10,337.20**



Consumo de Agua: **1.9 l/min**
Ahorro de Agua: **77%**

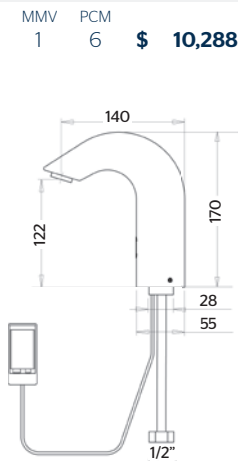
CARACTERÍSTICAS:

- **Material:** Latón
- **Longitud:** 224 mm
- **Peso:** KGS 2.42
- **Presión requerida:** 0.5 kg/cm²
- **Energía:** batería de litio 9 v
- Sensor que impide el contacto físico con el producto
- Bloqueo de sensor contra actos vandálicos
- Puede conectarse a transformador
- Instalación para empotrar a pared
- Aireador antivandálico



▶ **Llave RUND con sensor para lavabo**

25.2511.21 Cromo MMV 1 PCM 6 \$ **10,288.77**



Consumo de Agua: **1.9 l/min**
Ahorro de Agua: **77%**

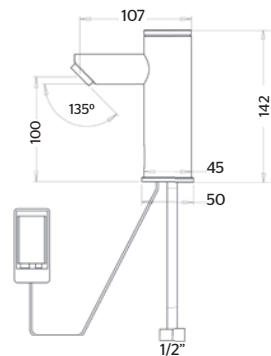
CARACTERÍSTICAS:

- **Material:** Latón
- **Altura:** 170 mm
- **Longitud:** 140 mm
- **Peso:** KGS 1.72
- **Energía:** batería de litio 9 v
- **Presión requerida:** 0.3 kg/cm²
- Sensor que impide el contacto físico con el producto
- Bloqueo de sensor contra actos vandálicos
- Puede conectarse a transformador
- Aireador antivandálico



▶ **Llave KRAGEN con sensor para lavabo**

25.2505.21 Cromo MMV 1 PCM 12 \$ **9,964.37**



Consumo de Agua: **1.9 l/min**
Ahorro de Agua: **77%**

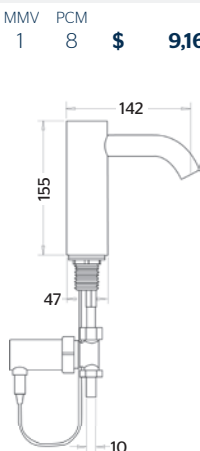
CARACTERÍSTICAS:

- **Material:** Latón
- **Altura:** 142 mm
- **Longitud:** 107 mm
- **Peso:** KGS 1.44
- **Energía:** batería de litio 9 v
- **Presión requerida:** 0.5 kg/cm²
- Sensor que impide el contacto físico con el producto
- Bloqueo de sensor contra actos vandálicos
- Puede conectarse a transformador
- Aireador antivandálico



▶ **Llave KRAGEN con sensor para lavabo**

25.2513.21 Cromo MMV 1 PCM 8 \$ **9,164.17**



Consumo de Agua: **1.9 l/min**
Ahorro de Agua: **77%**

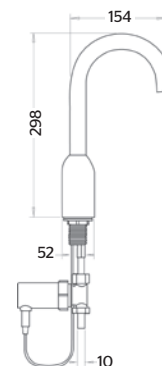
CARACTERÍSTICAS:

- **Material:** Latón
- **Altura:** 155 mm
- **Longitud:** 142 mm
- **Peso:** KGS 2.17
- **Energía:** batería de litio 9 v
- **Presión requerida:** 0.3 kg/cm²
- Sensor que impide el contacto físico con el producto
- Bloqueo de sensor contra actos vandálicos
- Puede conectarse a transformador
- Aireador antivandálico



▶ **Llave LANG con sensor para lavabo**

25.2512.21 Cromo MMV 1 PCM 7 \$ **9,243.41**



Consumo de Agua: **4.5 l/min**
Ahorro de Agua: **45.8%**

CARACTERÍSTICAS:

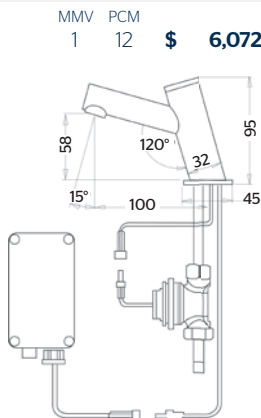
- **Material:** Latón
- **Altura:** 298 mm
- **Longitud:** 154 mm
- **Peso:** KGS 1.62
- **Energía:** batería de litio 9 v
- **Presión requerida:** 0.3 kg/cm²
- Sensor que impide el contacto físico con el producto
- Bloqueo de sensor contra actos vandálicos
- Puede conectarse a transformador
- Aireador antivandálico



► **Llave KRAGEN con sistema Touch para lavado**

25.2535.21 Cromo

MMV PCM
1 12 \$ **6,072.99**



Consumo de Agua: **8 l/min**

CARACTERÍSTICAS:

- **Material:** Latón
- **Altura:** 95 mm
- **Peso:** KGS 1.03
- **Energía:** batería de litio 9 v
- **Presión requerida:** 0.3 kg/cm²
- **Sistema touch:** tecnología exclusiva que permite la activación del flujo de agua con un toque
- Bajo consumo de agua
- Aireador antivandálico



Transforma tu llave de sensor con tu color favorito

Acabados especiales sobre pedido, bajo previa cotización y tiempo de entrega.

Aplica para modelos:

25.2515.21, 25.2501.21, 25.2511.21, 25.2505.21, 25.2512.21

► **Transformador de corriente macho 9 v**

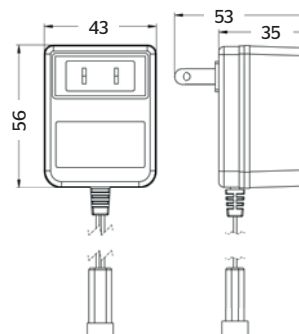
25.2533.20

MMV PCM
1 112 \$ **460.79**

► **Transformador de corriente hembra 9 v**

25.2531.20

MMV PCM
1 108 \$ **460.79**



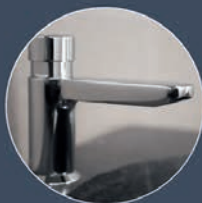
CARACTERÍSTICAS:

- **25.2533.20 para modelos:** 25.2503.21 / 25.2509.21 / 25.2505.21 / 25.2511.21
- **25.2531.20 para modelos:** Para modelos: 25.2501.21 / 25.2501.22 / 25.2507.21 / 25.2512.21 / 25.2513.21 / 25.2535.21
- **Peso:** KGS 0.12

Elige la mejor llave para tu **PROYECTO**



TEMPORIZADORA



- **Ahorra** Energía
- **Ahorro** de Agua
- Accionamiento **de 15 a 20 seg.**
- Diseño **Antivandálico**

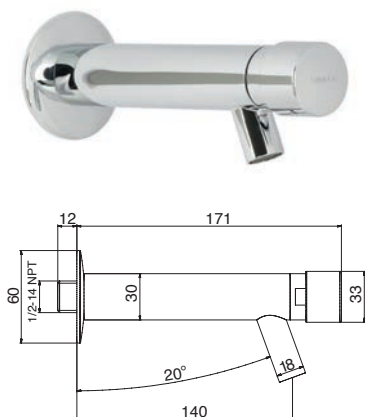
CON SENSOR



- **Evita** Contacto Físico
- **Ahorro** de Agua
- Ajusta **tiempo, distancia y flujo de agua.**
- Aireador **Antivandálico**

▶ Llave temporizadora ecológica tubular para lavabo

25.2518.21 Cromo MMV 1 PCM 12 \$ **3,089.44**



Consumo de Agua: **1.9 l/min**
Ahorro de Agua: **77%**

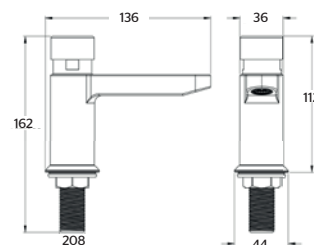
CARACTERÍSTICAS:

- **Material:** Latón
- **Longitud:** 171 mm
- **Peso:** KGS 0.49
- **Energía:** mecánica
- **Presión requerida:** 0.8 kg/cm²
- Instalación para empotrar a pared
- Ahorra energía
- Aireador antivandálico



▶ Llave temporizadora ecológica para lavabo

9248 Cromo MMV 1 PCM 8 \$ **2,733.85**



Consumo de Agua: **1.9 l/min**
Ahorro de Agua: **77%**

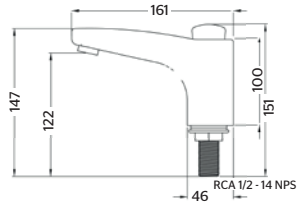
CARACTERÍSTICAS:

- **Material:** Latón
- **Altura:** 112 mm
- **Longitud:** 136 mm
- **Peso:** KGS 0.67
- **Energía:** mecánica
- **Presión requerida:** 0.8 kg/cm²
- Ahorra energía
- Aireador antivandálico



► **Llave temporizadora ecológica para lavabo**

9261 Cromo MMV 1 PCM 8 \$ **2,917.00**



Consumo de Agua: **1.9 l/min**
Ahorro de Agua: **77%**

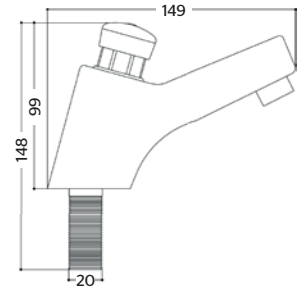
CARACTERÍSTICAS:

- Material: Latón
- Altura: 151 mm
- Longitud: 161 mm
- Peso: KGS 1.04
- Energía: mecánica
- Presión requerida: 0.8 kg/cm²
- Ahorra energía
- Aireador antivandálico



► **Llave temporizadora para lavabo**

9243 Cromo MMV 1 PCM 20 \$ **2,591.73**



Consumo de Agua: **5.5 l/min**
Ahorro de Agua: **33.7%**

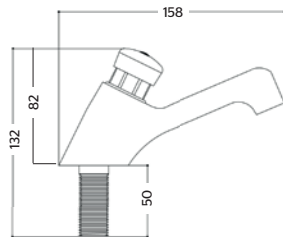
CARACTERÍSTICAS:

- Material: Latón
- Altura: 99 mm
- Longitud: 149 mm
- Peso: KGS 0.88
- Energía: mecánica
- Presión requerida: 0.8 kg/cm²
- Ahorra energía
- Aireador antivandálico



► **Llave temporizadora para lavabo**

9245 Cromo MMV 1 PCM 20 \$ **2,567.04**



Consumo de Agua: **5.7 l/min**
Ahorro de Agua: **31.3%**

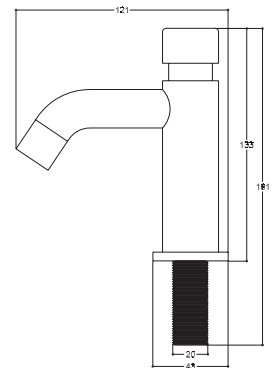
CARACTERÍSTICAS:

- Material: Latón
- Altura: 82 mm
- Longitud: 158 mm
- Peso: KGS 0.77
- Energía: mecánica
- Presión requerida: 0.8 kg/cm²
- Ahorra energía
- Aireador antivandálico



► **Llave temporizadora INOX® para lavabo**

9243INOX Acero inoxidable MMV 1 PCM 20 \$ **2,434.44**



Consumo de Agua: **6.5 l/min**
Ahorro de Agua: **21.7%**

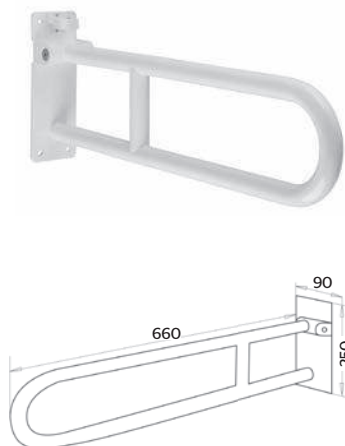
CARACTERÍSTICAS:

- Material: Acero inoxidable
- Altura: 133 mm
- Longitud: 121 mm
- Peso: KGS 0.36
- Energía: mecánica
- Presión requerida: 0.8 kg/cm²
- Ahorra energía
- Aireador antivandálico



► Barra de seguridad FORT deslizable para sanitario

68.6854.23 Blanco MMV 1 PCM 1 \$ 9,944.51

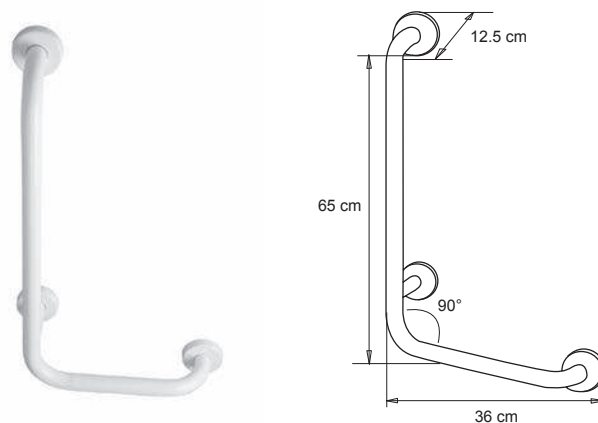


- CARACTERÍSTICAS:**
- **Material:** Acero inoxidable
 - **Longitud:** 660 mm
 - **Peso:** KGS 2.76
 - Diámetro de 1 1/4" que facilita la sujeción
 - Esmalte epóxico anticorrosivo
 - Libre de bacterias
 - Antiderrapante
 - **Abatible vertical:** se puede levantar
 - Ideal para personas mayores
 - Soporta 150 kg de presión



► Barra de seguridad en ángulo de 90°

68.6864.23 Blanco MMV 1 PCM 2 \$ 3,171.12



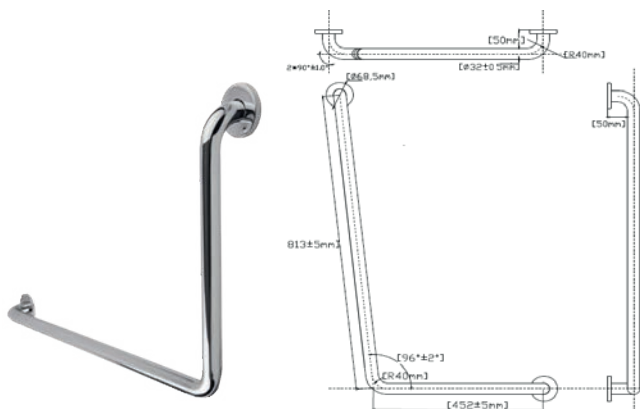
- CARACTERÍSTICAS:**
- **Material:** Acero inoxidable
 - **Medidas:** 360 mm X 650 mm
 - **Peso:** KGS 1.40
 - Diámetro de 1 1/4" que facilita la sujeción
 - Esmalte epóxico anticorrosivo
 - Libre de bacterias
 - Antiderrapante
 - Soporta 150 kg de presión



► Barra de seguridad tipo hockey derecha

NUEVO PRODUCTO

3356 Espejo MMV 1 PCM 1 \$ 2,829.08



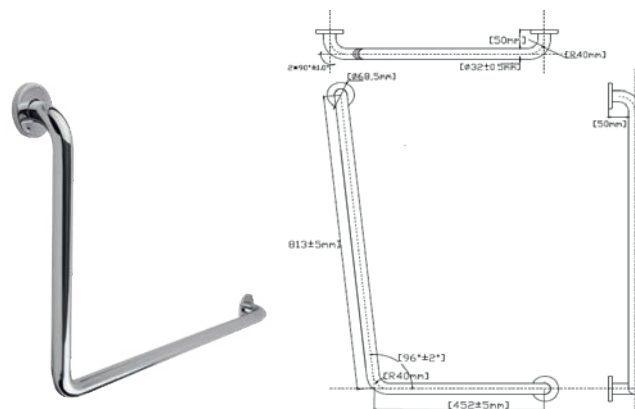
- CARACTERÍSTICAS:**
- **Material:** Acero inoxidable 304 calibre 18
 - **Medidas:** 452 mm X 813 mm
 - **Peso:** KGS 1.20
 - Diámetro de 1 1/4" que facilita la sujeción
 - Acabado que permite pulirlo y conservar su brillo
 - Base con 3 orificios de fijación para una instalación más firme
 - Soporta 150 kg de presión



► Barra de seguridad tipo hockey izquierda

NUEVO PRODUCTO

3357 Espejo MMV 1 PCM 1 \$ 2,829.08



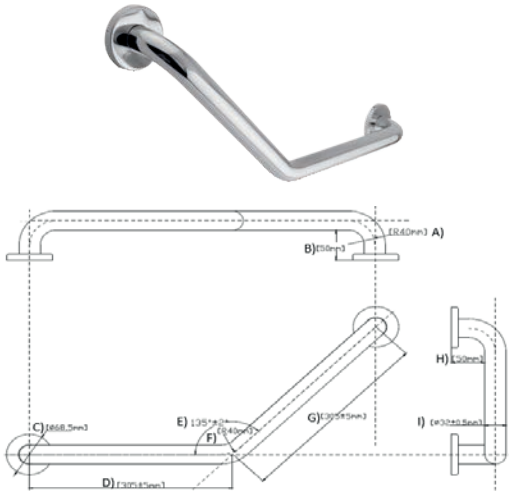
- CARACTERÍSTICAS:**
- **Material:** Acero inoxidable 304 calibre 18
 - **Medidas:** 452 mm X 813 mm
 - **Peso:** KGS 1.20
 - Diámetro de 1 1/4" que facilita la sujeción
 - Acabado que permite pulirlo y conservar su brillo
 - Base con 3 orificios de fijación para una instalación más firme
 - Soporta 150 kg de presión



► Barra angular boomerang

NUEVO
PRODUCTO

3358 Espejo MMV 1 PCM 8 \$ **1,776.68**



CARACTERÍSTICAS:

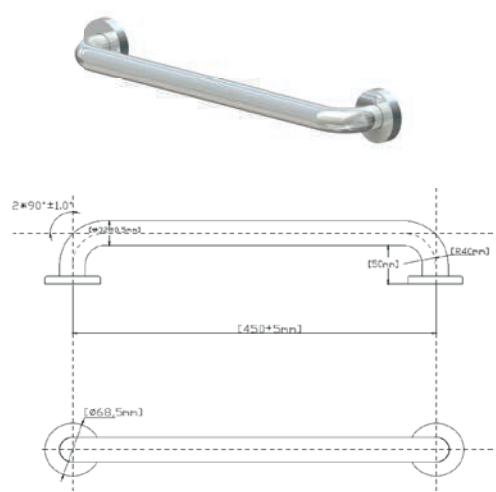
- **Material:** Acero inoxidable 304 calibre 18
- **Medidas:** 305 mm X 305 mm
- **Peso:** KGS 0.80
- Diámetro de 1 1/4" que facilita la sujeción
- Acabado que permite pulirlo y conservar su brillo
- Base con 3 orificios de fijación para una instalación más firme
- Soporta 150 kg de presión



► Barra de seguridad recta 45 cm

NUEVO
PRODUCTO

3355 Espejo MMV 1 PCM 10 \$ **1,274.31**



CARACTERÍSTICAS:

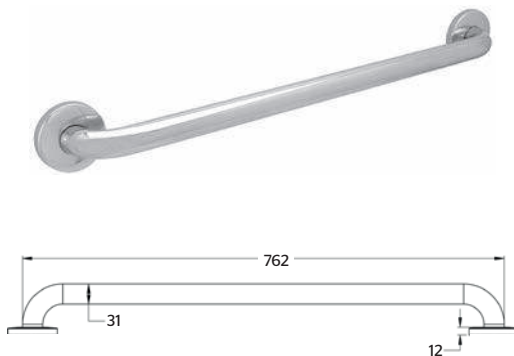
- **Material:** Acero inoxidable 304 calibre 18
- **Longitud:** 450 mm
- **Peso:** KGS 0.72
- Diámetro de 1 1/4" que facilita la sujeción
- Acabado que permite pulirlo y conservar su brillo
- Base con 3 orificios de fijación para una instalación más firme
- Soporta 150 kg de presión



► Barra de seguridad recta 1 1/4" x 30"

3354 Cromo MMV 1 PCM 20 \$ **1,679.35**
* **3354.9** Acero inoxidable MMV 1 PCM 20 \$ **1,398.96**

* Hasta agotar existencias



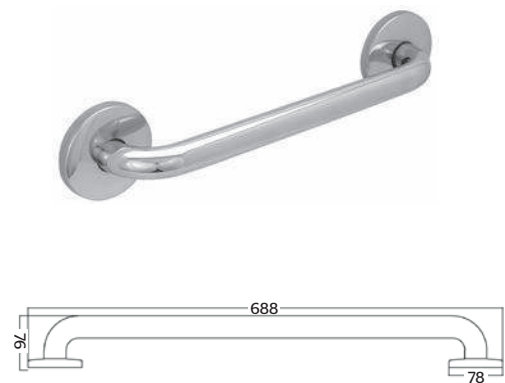
CARACTERÍSTICAS:

- **Material:** Acero inoxidable
- **Longitud:** 762 mm
- **Peso:** KGS 0.94
- Diámetro de 1 1/4" que facilita la sujeción
- Base con 3 orificios de fijación para una instalación más firme
- Soporta 80 kg de presión



► Barra de seguridad recta 1 1/4" x 24"

3353 Cromo MMV 1 PCM 20 \$ **1,493.70**
3353.9 Acero inoxidable MMV 1 PCM 20 \$ **1,400.25**



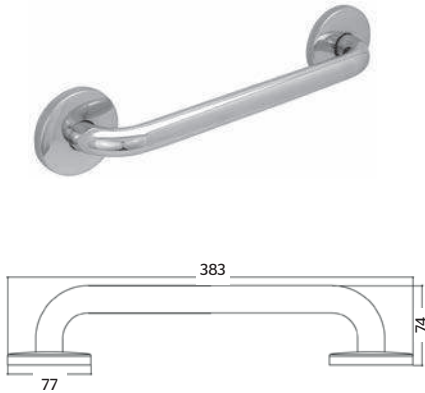
CARACTERÍSTICAS:

- **Material:** Acero inoxidable
- **Longitud:** 688 mm
- **Peso:** KGS 0.75
- Diámetro de 1 1/4" que facilita la sujeción
- Base con 3 orificios de fijación para una instalación más firme
- Soporta 80 kg de presión



► Barra de seguridad recta 1" x 12"

		MMV	PCM		
3350	Cromo	1	20	\$	1,333.65
3350.9	Acero inoxidable	1	20	\$	1,007.90



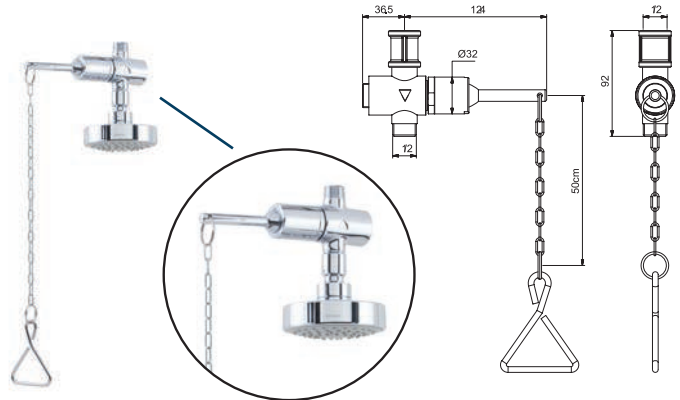
CARACTERÍSTICAS:

- **Material:** Acero inoxidable
- **Longitud:** 383 mm
- **Peso:** KGS 0.46
- Diámetro de 1"
- Base con 3 orificios de fijación para una instalación más firme
- Soporta 80 kg de presión



► Regadera con cadena

		MMV	PCM		
49.4904.21	Cromo	1	18	\$	6,244.15



Consumo de Agua: **8 l/min**

CARACTERÍSTICAS:

- **Cuerpo:** Latón Regadera: ABS
- **Diámetro de regadera:** 95 mm
- **Peso:** KGS 0.80
- **Longitud de cadena:** 500 mm
- Haz de lluvia
- **Presión requerida:** 1 kg/cm²
- Gominas de fácil limpieza
- Instalación a techo



NOM

► Secador de manos de alta velocidad

		MMV	PCM		
85.8532.23	Blanco	1	1	\$	29,578.99



CARACTERÍSTICAS:

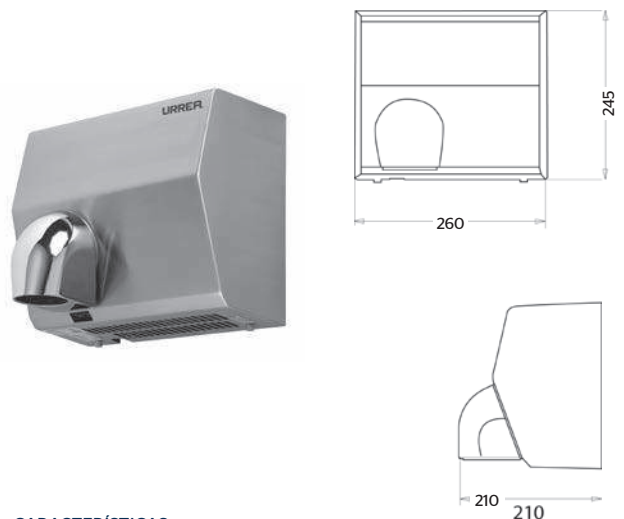
- **Material:** Plástico
- **Altura:** 624.5 mm
- **Peso:** KGS 9.62
- Conexión a red eléctrica 110-120 v
- Seca entre 10-15 segundos
- Resiste 80 kg de peso
- Filtro HEPA que absorbe el 99.9% de las bacterias
- Almohadilla que absorbe gotas de agua
- 3 salidas de aire



NOM

► Secador de manos eléctrico dirigible KRAGEN de acero inoxidable

		MMV	PCM		
85.8530.22	Acero Inoxidable	1	2	\$	11,494.59



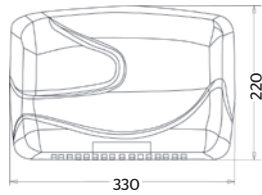
CARACTERÍSTICAS:

- **Material:** Acero inoxidable
- **Longitud:** 260 mm
- **Peso:** KGS 5.94
- Conexión a red eléctrica 110-120 v
- Seca entre 20-25 segundos
- Tobera giratoria 360°

NOM

► Secador de manos eléctrico en aluminio KRAGEN
85.8531.23 Blanco

MMV	PCM	
1	4	\$ 7,339.00


CARACTERÍSTICAS:

- **Material:** Aluminio / Latón
- **Longitud:** 330 mm
- **Peso:** KGS 6.04
- Conexión a red eléctrica 110-120 v
- Seca entre 30-35 segundos

NOM




Diseño y eficiencia de alto impacto

► Conector brida de 2" para mingitorio

BRIDA.51

MMV	PCM		
5	30	\$	208.84

**CARACTERÍSTICAS:**

- **Peso:** KGS 0.25
- Rosca NPS
- Arandela de acero inoxidable
- Tornillo hexagonal galvanizado 5/16-18 UNC
- Sin pulir
- Para conectar a tubo de 2"

► Conector spud para mingitorio

SPUD.19

MMV	PCM		
25	100	\$	114.66

**CARACTERÍSTICAS:**

- **Peso:** KGS 0.12
- Rosca de conexión de la tuerca en 3/4" NPS
- Tuerca hexagonal
- Sin pulir
- Pivotes de topes para tubo de descarga

► Conector spud para W.C.

SPUD.32

MMV	PCM		
10	40	\$	171.99

**CARACTERÍSTICAS:**

- **Peso:** KGS 0.20
- Rosca de conexión de la tuerca NPS
- Tuerca hexagonal
- Sin pulir
- Pivotes de topes para tubo de descarga

► Conector spud para W.C.

SPUD.38

MMV	PCM		
6	36	\$	212.95

**CARACTERÍSTICAS:**

- **Peso:** KGS 0.22
- Rosca de conexión de la tuerca NPS
- Tuerca hexagonal
- Sin pulir
- Pivotes de topes para tubo de descarga

GUÍA DE REFACCIONES INSTITUCIONAL

REFERENCIA	REFACCIÓN	DESCRIPCIÓN	FIGURA	REFERENCIA	REFACCIÓN	DESCRIPCIÓN	FIGURA
	99.9607.20	Kit de pistón para serie KLUG	85.8506.21 85.8516.21F 85.8508.21F 85.8513.21 85.8516.21		99.9606.20	Válvula solenoide flux W.C. mingitorio	85.8508.21F 85.8516.21F 85.8513.21
	99.9608.20	Kit rompevacío fluxómetro W.C. mingitorio	85.8508.21F 85.8516.21F 85.8513.21 85.8506.21 85.8515.21 85.8507.21 85.8516.21		99.9620.20	Kit válvula solenoide serie rund	25.2511.21
	99.9610.21	Kit válvula check 1" flux c chapetón	85.8508.21F 85.8516.21F 85.8506.21 85.8515.21 85.8507.21		99.9660.20	Kit de válvula solenoide y cuerpo	25.2513.21
	99.9632.20	Diafragma para válvula solenoide	25.2505.21 25.2513.21 25.2511.21		99.9638.21	Aireador	25.2503.21
	99.9612.21	Kit base para flux mingitorio	85.8516.21F 85.8513.21 85.8516.21		99.9630.20	Caja para batería entrada hembra	25.2505.21
	99.9603.20	Kit val.Solenoide serie kragen, oberJang	25.2505.21		99.9609.21	Kit base fluxómetro	85.8508.21F 85.8506.21 85.8508.21
	99.9601.20	Kit de empotrar	25.2509.21 25.2505.21		R2800002	Cartucho botón temporizador cromo	25.2518.21
	99.9618.20	Kit de sensor serie rund	25.2511.21		R2800003	Aireador 0.5 gpm	25.2518.21
	99.9602.20	Kit de sensor serie kragen	25.2505.21		R2800008	Kit difusor para fluxómetro	85.8517.21
	99.9611.21	Botón descarga fluxómetro W.C. y mingitorio	85.8508.21F 85.8516.21F 85.8513.21		R2800009	Kit pistón para fluxómetro ecológico	85.8517.21
					R2800010	Kit botón accionador para fluxómetro eco	85.8517.21

GUÍA DE REFACCIONES INSTITUCIONAL

REFERENCIA	REFACCIÓN	DESCRIPCIÓN	FIGURA	REFERENCIA	REFACCIÓN	DESCRIPCIÓN	FIGURA
	99.9640.21	Cubierta táctil	25.2535.21		R2802630	Guarda de seguridad acero	85.8531.23
	99.9624.20	Kit válvula selenoide serie tubular	25.2535.21		R2802631	Modulo controlador	85.8531.23
	99.9641.20	Caja para bateria	25.2535.21		R2802632	Sensor de presencia	85.8531.23
	99.9200.20	Manguera flexible 25.2511.21	25.2535.21		R2802633	Motor 230 vac para fig. 85.8531.23	85.8531.23
	R2802628	Kit de fijación secamanos	85.8531.23		R2802634	Cable alimentador cal. 3x12awg	85.8531.23
	R2802629	Resistencia 120w p/secamanos	85.8531.23				





URREA®

Tecnología para vivir el agua



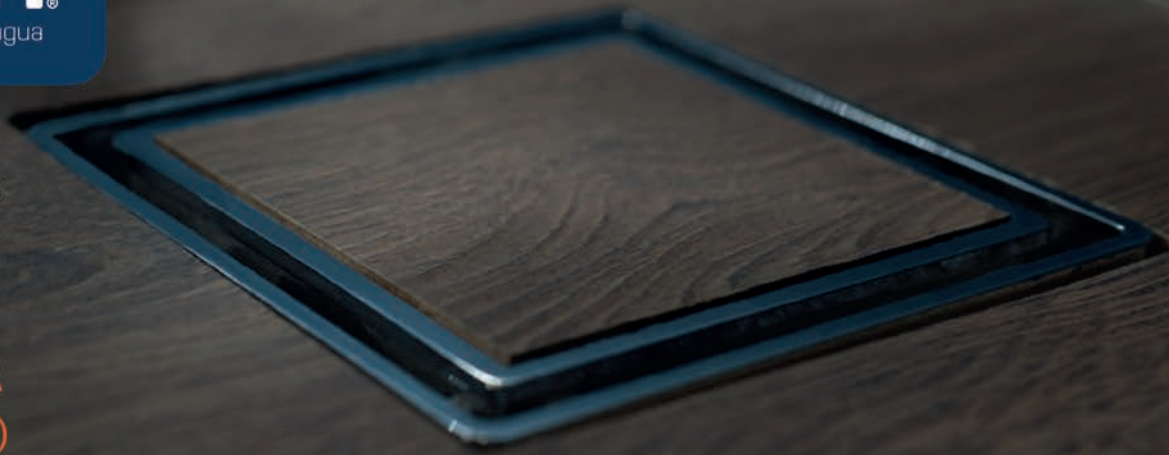
PORTAFOLIO COLADERAS



URREA®

Tecnología para vivir el agua

Cosas que debes saber al elegir tu **COLADERA DE HIERRO**



Tipo de Uso

Para exteriores



Para patios, estacionamientos, azoteas, terrazas, lavanderías, etc.



Fig. 314RR
Rebosadero rectangular

Fig. 144
Coladera con cúpula para azotea

Fig. 154
Coladera de pretil para azotea

Fig. 214
Coladera rectangular sello hidráulico de campana

Fig. 224
Coladera redonda

Fig. 224RC
Coladera cuadrada con campana

Para interiores



Para baños (desagüe para el área de regadera)



1. Tipo de Bote

Chico



Grande



Largo



3. Tipo de Rejilla

Perforada



Cuadrada

Redonda

Tapa Ciega



Redonda

Perimetral INOX



Cuadrada

Redonda

Inserto Cerámico



Cuadrada

Redonda

Rectangular

2. Número de bocas

1 Boca



Con plato que ayuda a recibir filtraciones de agua y 1 boca para desagüe

3 Bocas

Con plato que ayuda a recibir filtraciones de agua y 2 bocas para recibir flujo de agua de lavabo, regadera o tina y 1 boca para desagüe



▶ **Rejilla redonda normal con tubo**

RRN MMV 1 PCM 12 \$ **708.45**



CARACTERÍSTICAS:

- Para figuras: 124, 125, 124L, 125L
- Peso: KGS 0.32
- Capacidad de desagüe: 24 L/min

▶ **Rejilla redonda inox con tubo**

RRINOX MMV 1 PCM 20 \$ **809.95**



Tecnología O'ring:
mayor fijación de rejilla

CARACTERÍSTICAS:

- Para figuras: 124INOX, 125INOX
- Peso: KGS 0.45
- Capacidad de desagüe: 24 L/min

▶ **Rejilla cuadrada normal con tubo**

RCN MMV 1 PCM 30 \$ **829.42**



CARACTERÍSTICAS:

- Para figuras: 124RC, 125RC
- Peso: KGS 0.60

▶ **Rejilla cuadrada inox con tubo**

RCINOX MMV 1 PCM 20 \$ **951.43**



Tecnología O'ring:
mayor fijación de rejilla

CARACTERÍSTICAS:

- Para figuras: 124RCINOX, 125RCINOX
- Peso: KGS 0.71

▶ **Coladera básica una boca**

123 MMV 1 PCM 6 \$ **768.31**



* Césped integrado en la fundición para un perfecto sello hidráulico que evita la filtración de malos olores

CARACTERÍSTICAS:

- Rejilla redonda removible de acero inoxidable
- Cuerpo de una conexión de 2" (5 cm)
- Peso: KGS 3.47

▶ **Coladera una boca para piso**

124 Cromo MMV 1 PCM 8 \$ **1,177.89**



* Césped interno para un perfecto sello hidráulico que evita la filtración de malos olores.

CARACTERÍSTICAS:

- Rejilla redonda removible de acero inoxidable
- Peso: KGS 3.53
- Contra-rejilla ajustable
- Cuerpo de una conexión de 2" (5 cm)
- Rosca NPT
- Con plato de fijación
- Refacciones: R281180, RRN, R281181, R281182

▶ Coladera una boca rejilla cuadrada
124RC
 MMV 1 PCM 6 \$ **1,275.38**


* Césped interno para un perfecto sello hidráulico que evita la filtración de malos olores.

CARACTERÍSTICAS:

- Rejilla cuadrada removible de acero inoxidable
- **Peso:** KGS 3.76
- Contra-rejilla ajustable
- Cuerpo de una conexión de 2" (5 cm)
- Rosca NPT
- Con plato de fijación
- **Refacciones:** RCN

▶ Coladera una boca tapa ciega
124TC
 MMV 1 PCM 6 \$ **1,498.22**


* Césped interno para un perfecto sello hidráulico que evita la filtración de malos olores.

CARACTERÍSTICAS:

- Tapa ciega removible de acero inoxidable
- **Peso:** KGS 3.70
- Contra-rejilla ajustable
- Cuerpo de una conexión de 2" (5 cm)
- Rosca NPT
- Uso como registro final de la línea
- Se puede cambiar rejilla por 124 o 124R
- Con plato de fijación

▶ Coladera una boca con rejilla redonda e inserto cerámico
124I
 MMV 1 PCM 5 \$ **1,449.97**


Tecnología O'ring:
mayor fijación de rejilla

CARACTERÍSTICAS:

- Para inserto cerámico
- **Peso:** KGS 4.00
- Rejilla de latón cromado
- Contra rejilla ajustable
- Cuerpo de una conexión de 2" (5cm)
- Roscas NPT
- Plato de fijación/doble drenaje
- Incluye inserto plástico

▶ Coladera una boca con rejilla redonda inox
124INOX
 MMV 1 PCM 5 \$ **1,420.07**


Tecnología O'ring:
mayor fijación de rejilla

CARACTERÍSTICAS:

- Desagüe perimetral
- **Peso:** KGS 3.67
- Rejilla de latón cromado
- Contra rejilla ajustable
- Cuerpo de una conexión de 2" (5cm)
- Roscas NPT
- Plato de fijación/doble drenaje
- Incluye inserto plástico
- **Refacciones:** RRINOX

▶ Coladera una boca con rejilla cuadrada e inserto cerámico

124RCI

MMV 1 PCM 5 \$ **1,675.09**



Tecnología O'ring:
mayor fijación de rejilla

CARACTERÍSTICAS:

- Para inserto cerámico
- **Peso:** KGS 4.35
- Rejilla de latón cromado
- Contra rejilla ajustable
- Cuerpo de una conexión de 2" (5 cm)
- Roscas NPT
- Plato de fijación/doble drenaje
- Incluye inserto plástico

▶ Coladera una boca con rejilla cuadrada inox

124RCINOX

MMV 1 PCM 5 \$ **1,562.34**



Tecnología O'ring:
mayor fijación de rejilla

CARACTERÍSTICAS:

- Desagüe perimetral
- **Peso:** KGS 3.87
- Rejilla de latón cromado
- Contra rejilla ajustable
- Cuerpo de una conexión de 2" (5cm)
- Roscas NPT
- Plato de fijación/doble drenaje
- Incluye inserto plástico
- **Refacciones:** RCINOX

▶ Coladera una boca con rejilla rectangular e inserto cerámico

124RRECTI

MMV 1 PCM 2 \$ **4,117.10**



Tecnología O'ring:
mayor fijación de rejilla

CARACTERÍSTICAS:

- Para inserto cerámico
- **Peso:** KGS 7.91
- Rejilla de latón cromado
- Contra rejilla ajustable
- Cuerpo de una conexión de 2" (5 cm)
- Roscas NPT
- Plato de fijación/doble drenaje
- Incluye inserto plástico

▶ Coladera base ancha de una boca con rejilla redonda

124W

MMV 1 PCM 1 \$ **2,173.50**



* Césped interno para un perfecto sello hidráulico que evita la filtración de malos olores.

CARACTERÍSTICAS:

- Rejilla redonda removible de acero inoxidable
- **Peso:** KGS 9.44
- Contra-rejilla ajustable
- Cuerpo de una conexión de 2" (5 cm)
- Rosca NPT
- Con plato de fijación

▶ Coladera ancha de una boca con rejilla cuadrada

124WRC

MMV 1 PCM 1 \$ 2,974.55



* Césped interno para un perfecto sello hidráulico que evita la filtración de malos olores.

CARACTERÍSTICAS:

- Rejilla cuadrada removible de acero inoxidable
- **Peso:** KGS 7.87
- Contra-rejilla ajustable
- Cuerpo de una conexión de 2" (5 cm)
- Rosca NPT
- Con plato de fijación

▶ Coladera base ancha una boca con rejilla redonda e inserto cerámico

124WI

MMV 1 PCM 1 \$ 2,717.94



Tecnología O'ring:
mayor fijación de rejilla

CARACTERÍSTICAS:

- Para inserto cerámico
- **Peso:** KGS 7.38
- Rejilla de latón cromado
- Contra rejilla ajustable
- Cuerpo de una conexión de 2" (5 cm)
- Roscas NPT
- Plato de fijación/doble drenaje
- Incluye inserto plástico

▶ Coladera base ancha de una boca con rejilla redonda inox

124WINOX

MMV 1 PCM 1 \$ 2,717.94



Tecnología O'ring:
mayor fijación de rejilla

CARACTERÍSTICAS:

- Desagüe perimetral
- **Peso:** KGS 7.77
- Rejilla de latón cromado
- Contra rejilla ajustable
- Cuerpo de una conexión de 2" (5 cm)
- Roscas NPT
- Plato de fijación/doble drenaje
- Incluye inserto plástico

▶ Coladera base ancha de una boca con rejilla cuadrada e inserto cerámico

124WRCI

MMV 1 PCM 1 \$ 3,573.21



Tecnología O'ring:
mayor fijación de rejilla

CARACTERÍSTICAS:

- Para inserto cerámico
- **Peso:** KGS 8.69
- Rejilla de latón cromado
- Contra rejilla ajustable
- Cuerpo de una conexión de 2" (5 cm)
- Roscas NPT
- Plato de fijación/doble drenaje
- Incluye inserto plástico

► Coladera base ancha una boca con rejilla cuadrada inox

124WRCINOX

MMV 1 PCM 1 \$ **3,573.21**



Tecnología O'ring:
mayor fijación de rejilla

CARACTERÍSTICAS:

- Desagüe perimetral
- **Peso:** KGS 8,03
- Rejilla de latón cromado
- Contra rejilla ajustable
- Cuerpo de una conexión de 2" (5 cm)
- Roscas NPT
- Plato de fijación/doble drenaje
- Incluye inserto plástico

► Coladera larga una boca rejilla redonda

124L

MMV 1 PCM 2 \$ **1,608.10**



CARACTERÍSTICAS:

- Rejilla troquelada
- **Peso:** KGS 7,03
- Rejilla de acero inoxidable
- Contra rejilla ajustable
- Cuerpo de una conexión de 2" (5 cm)
- Roscas NPT
- Plato de fijación/doble drenaje

► Coladera larga tres bocas con rejilla redonda

125L

MMV 1 PCM 2 \$ **1,718.48**



CARACTERÍSTICAS:

- Rejilla troquelada
- **Peso:** KGS 5,74
- Rejilla de acero inoxidable
- Contra rejilla ajustable
- Cuerpo con tres conexiones, dos de 2" (5 cm) y una inferior de 1 1/2" (3.8 cm)
- Roscas NPT
- Plato de fijación/doble drenaje
- Para un mueble adicional

► Coladera tres bocas con rejilla redonda

125

MMV 1 PCM 5 \$ **1,296.48**



* Césped interno para un perfecto sello hidráulico que evita la filtración de malos olores.

CARACTERÍSTICAS:

- Rejilla redonda removible de acero inoxidable
- **Peso:** KGS 4,56
- Contra-rejilla ajustable
- Cuerpo de una conexión de 2" (5 cm) y una inferior de 1 1/2" (3.8 cm)
- Roscas NPT
- Con plato de fijación
- Para un mueble adicional

▶ Coladera tres bocas con rejilla cuadrada

125RC

MMV 1 PCM 5 \$ 1,421.89



* Césped interno para un perfecto sello hidráulico que evita la filtración de malos olores.

CARACTERÍSTICAS:

- Rejilla cuadrada removible de acero inoxidable
- **Peso:** KGS 4.96
- Contra-rejilla ajustable
- Cuerpo con 3 conexiones, dos de 2" (5 cm) y una ferior de 1 1/2" (38 cm)
- Roscas NTP
- Con plato de fijación
- Para un mueble adicional

▶ Coladera tres bocas con tapa ciega

125TC

MMV 1 PCM 5 \$ 1,234.57



* Césped interno para un perfecto sello hidráulico que evita la filtración de malos olores.

CARACTERÍSTICAS:

- Rejilla redonda removible de acero inoxidable
- **Peso:** KGS 4.68
- Contra-rejilla ajustable
- Cuerpo con 3 conexiones, dos de 2" (5 cm) y una ferior de 1 1/2" (38 cm)
- Roscas NTP
- Uso como registro al final de la línea.
- Se puede cambiar por 125 y 125RC.

▶ Coladera tres bocas con rejilla redonda e inserto cerámico

125I

MMV 1 PCM 4 \$ 1,587.21



Tecnología O'ring:
mayor fijación de rejilla

CARACTERÍSTICAS:

- Para inserto cerámico
- **Peso:** KGS 4.69
- Rejilla de latón cromado
- Contra rejilla ajustable
- Cuerpo con tres conexiones, dos de 2" (5 cm) y una inferior de 1 1/2" (3.8 cm)
- Roscas NPT
- Plato de fijación/doble drenaje
- Para un mueble adicional

▶ Coladera tres bocas con rejilla redonda inox

125INOX

MMV 1 PCM 4 \$ 1,587.21



Tecnología O'ring:
mayor fijación de rejilla

CARACTERÍSTICAS:

- Desagüe perimetral
- **Peso:** KGS 4.76
- Rejilla de latón cromado
- Contra rejilla ajustable
- Cuerpo con tres conexiones, dos de 2" (5 cm) y una inferior de 1 1/2" (3.8 cm)
- Roscas NPT
- Plato de fijación/doble drenaje
- Para un mueble adicional

▶ Coladera tres bocas con rejilla cuadrada e inserto cerámico

125RCI

MMV 1 PCM 4 \$ 1,802.60



Tecnología O'ring:
mayor fijación de rejilla

CARACTERÍSTICAS:

- Para inserto cerámico
- **Peso:** KGS 5.36
- Rejilla de latón cromado
- Contra rejilla ajustable
- Cuerpo con tres conexiones, dos de 2" (5 cm) y una inferior de 1 1/2" (3.8 cm)
- Roscas NPT
- Plato de fijación/doble drenaje
- Para un mueble adicional

▶ Coladera tres bocas con rejilla cuadrada inox

125RCINOX

MMV 1 PCM 4 \$ 1,697.60



Tecnología O'ring:
mayor fijación de rejilla

CARACTERÍSTICAS:

- **Peso:** KGS 4.93
- Desagüe perimetral
- Rejilla de latón cromado
- Contra rejilla ajustable
- Cuerpo con tres conexiones, dos de 2" (5 cm) y una inferior de 1 1/2" (3.8 cm)
- Roscas NPT
- Plato de fijación/doble drenaje
- Para un mueble adicional

▶ Coladera base ancha de tres bocas con rejilla redonda

127

MMV 1 PCM 1 \$ 1,951.96



* Césped interno para un perfecto sello hidráulico que evita la filtración de malos olores.

CARACTERÍSTICAS:

- Rejilla redonda removible de acero inoxidable
- **Peso:** KGS 6.22
- Contra-rejilla ajustable
- Cuerpo con 3 conexiones de 2" (5 cm)
- Gran capacidad de flujo
- Roscas NPT
- Con plato de fijación
- Para un mueble adicional

▶ Coladera base ancha de tres bocas con rejilla cuadrada

127RC

MMV 1 PCM 1 \$ 2,491.74



* Césped interno para un perfecto sello hidráulico que evita la filtración de malos olores.

CARACTERÍSTICAS:

- Rejilla cuadrada removible de acero inoxidable
- **Peso:** KGS 6.22
- Contra-rejilla ajustable
- Cuerpo con tres conexiones de 2" (5 cm)
- Roscas NPT
- Con plato de fijación
- Para un mueble adicional

► Coladera base ancha tres bocas con rejilla redonda inox

125WINOX

MMV	PCM	
1	1	\$ 2,369.87



Tecnología O'ring:
mayor fijación de rejilla

CARACTERÍSTICAS:

- **Peso:** KGS 703
- Desagüe perimetral
- Rejilla de latón cromado
- Contra rejilla ajustable
- Cuerpo con tres conexiones, dos de 2" (5 cm) y una inferior de 1 1/2" (3.8 cm)
- Roscas NPT
- Plato de fijación/doble drenaje
- Para un mueble adicional

► Coladera base ancha tres bocas con rejilla cuadrada inserto cerámico

125WRCI

MMV	PCM	
1	1	\$ 3,064.04



Tecnología O'ring:
mayor fijación de rejilla

CARACTERÍSTICAS:

- **Peso:** KGS 769
- Para inserto cerámico
- Rejilla de latón cromado
- Contra rejilla ajustable
- Cuerpo con tres conexiones, dos de 2" (5 cm) y una inferior de 1 1/2" (3.8 cm)
- Roscas NPT
- Plato de fijación/doble drenaje
- Para un mueble adicional

► Coladera base ancha tres bocas con rejilla cuadrada inox

125WRGINOX

MMV	PCM	
1	1	\$ 3,064.04



Tecnología O'ring:
mayor fijación de rejilla

CARACTERÍSTICAS:

- **Peso:** KGS 711
- Desagüe perimetral
- Rejilla de latón cromado
- Contra rejilla ajustable
- Cuerpo con tres conexiones, dos de 2" (5 cm) y una inferior de 1 1/2" (3.8 cm)
- Roscas NPT
- Plato de fijación/doble drenaje
- Para un mueble adicional

► Coladera con cúpula para azotea

144

MMV	PCM	
1	2	\$ 1,242.93

**CARACTERÍSTICAS:**

- **Peso:** KGS 745
- Cúpula y canastilla de sedimento removible de una sola pieza
- Anillo especial para colocación de impermeabilizante
- La altura y el diseño de la cúpula aseguran el flujo del agua aunque ésta se encuentre con pequeñas obstrucciones
- Conexión roscada para tubo de 4" (10 cm)
- Con plato de fijación
- Para aguas pluviales

▶ Coladera de pretil para azotea

154

MMV 1 PCM 1 \$ 1,906.90



CARACTERÍSTICAS:

- **Peso:** KGS 10.54
- Rejilla removible
- Marco especial para la colocación del impermeabilizante
- Conexión roscada para tubo de 4" (10 cm)
- Asegura el flujo del agua aunque existan obstrucciones de hojas / basura
- Para aguas pluviales

▶ Coladera rectangular con sello hidráulico de campana para exteriores

214

MMV 1 PCM 1 \$ 4,584.69



CARACTERÍSTICAS:

- **Peso:** KGS 22.68
- Sello hidráulico de campana que evita la filtración de malos olores
- Cuerpo con una conexión inferior de 4" (10 cm)
- Rosca NPT
- Resistencia mecánica

▶ Coladera redonda para exteriores

224

MMV 1 PCM 1 \$ 1,969.76



CARACTERÍSTICAS:

- **Peso:** KGS 11.05
- Rejilla removible
- Plato de doble drenaje
- Conexión inferior roscada para tubo de 4" (10 cm)
- Ideal para instalarse donde se requiera gran capacidad de drenado
- Uso rudo
- Resistencia mecánica

▶ Coladera cuadrada para exteriores con campana

224RC

MMV 1 PCM 1 \$ 5,865.51



CARACTERÍSTICAS:

- **Peso:** KGS 11.42
- Rejilla troquelada removible
- Rejilla de acero inoxidable
- Plato de fijación/doble drenaje
- Conexión inferior roscada de 4" (10 cm)
- Ideal para instalarse donde se requiera gran capacidad de drenado
- Uso rudo
- Resistencia mecánica

▶ Rebosadero rectangular

314RR
 MMV 1 PCM 8 \$ **1,709.97**
**CARACTERÍSTICAS:**

- **Peso:** KGS 1.57
- Cuerpo con una conexión inferior de 2" (5 cm)
- Rosca NPT
- Para aguas pluviales

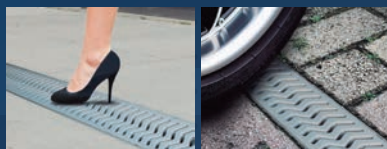
▶ Trampa de grasa 20 litros

TG20L
 MMV 1 PCM 1 \$ **13,044.75**
**CARACTERÍSTICAS:**

- **Peso:** KGS 60.90
- Conexiones laterales de 2" (5 cm)
- Roscas NPT*

PARA EXTERIORES

Complementando las soluciones 360° de URREA, presentamos nuestra coladera plástica para exteriores, ultra resistente y fácil de instalar.



Es ideal para entradas de **vehículos, patios, canchas, albercas, etc.**
Soporta **autos y camiones ligeros.**
Guarda tacón.

Las rejillas cumplen con la **ADA***

No se necesitan **ganchos ni tornillos** para montarlas

Salida de **3" y 4"**

Material **polipropileno**

Recortable para cualquier necesidad de instalación

3 salidas inferiores
3" por cada canal



Fig. CX1
Coladera exterior



Fig. CX1T
Tapa



Fig. CX1C
Extensión 4 vías



Fig. CX1S
Conector

Presentación con dos tramos de **1 metro** cada una

*Ley estadounidense para discapacitados



▶ Coladera plástica exterior (39.5")
CX1

MMV	PCM	
1	1	\$ 3,946.62

**CARACTERÍSTICAS:**

- **Peso:** KGS 4.16
- Contiene 2 tramos de 1 m por empaque
- No requiere herramientas especiales
- Material polipropileno
- Rejilla con tramado especial que asegura el libre tráfico
- Salidas de 3" y 4" por canal
- Protección UV
- Soporta tráfico pesado

▶ Conector de 4 entradas con rejilla y tapas para coladera plástica exterior
CX1C

MMV	PCM	
1	12	\$ 1,444.14

**CARACTERÍSTICAS:**

- **Peso:** KGS 0.28
- Contiene 4 entradas, con rejilla y tapas
- Material polipropileno
- Rejilla con tramado especial que asegura el libre tráfico
- Protección UV
- Soporta tráfico pesado

▶ Salida para extremos para coladera plástica exterior
CX1S

MMV	PCM	
1	10	\$ 674.28

**CARACTERÍSTICAS:**

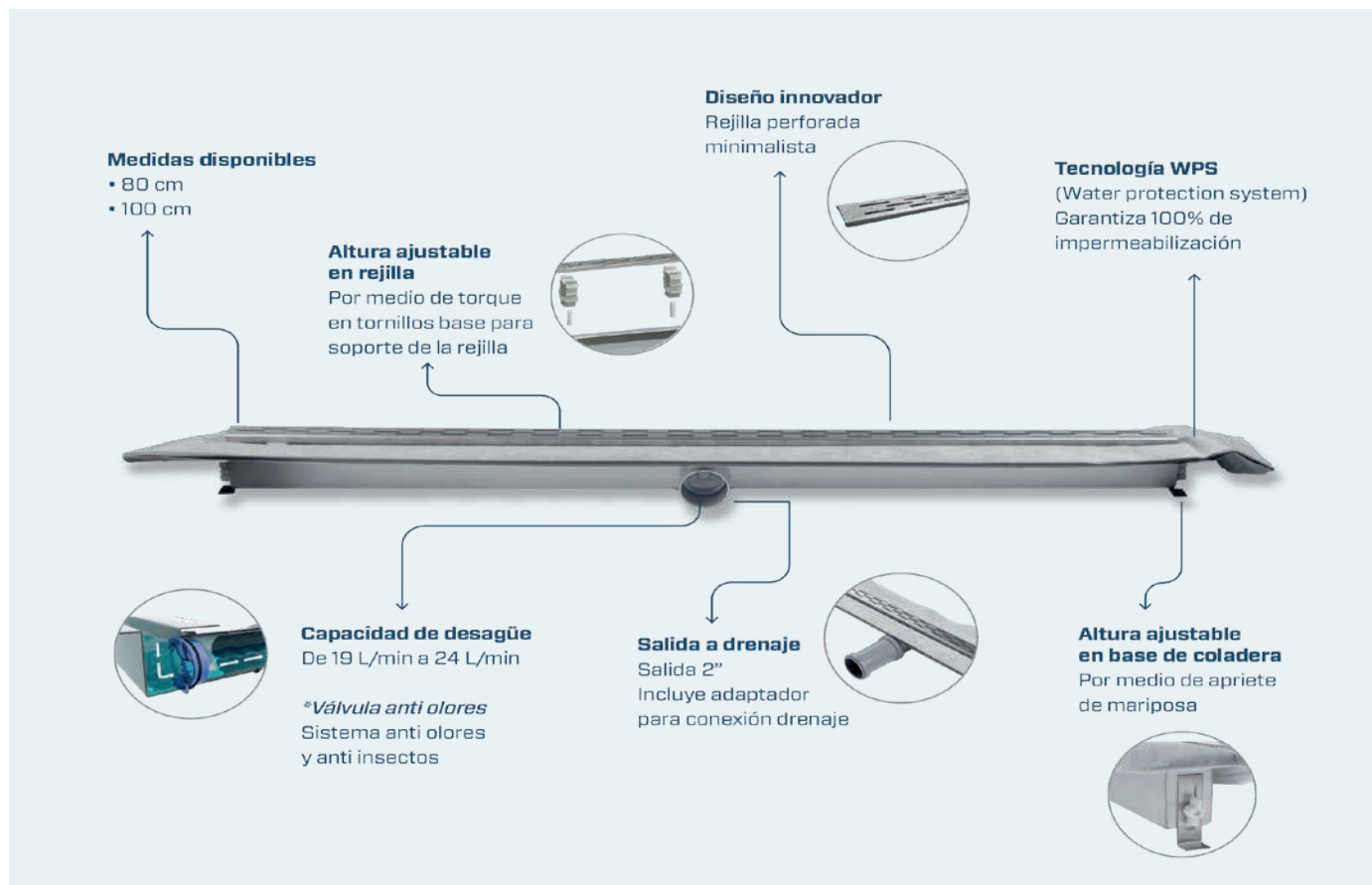
- **Peso:** KGS 0.13
- Ajustable a 3" y 4"
- Material polipropileno
- Protección UV

▶ Tapa para extremos para coladera plástica exterior
CX1T

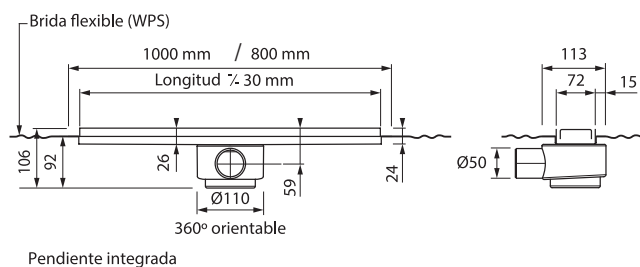
MMV	PCM	
1	46	\$ 664.90

**CARACTERÍSTICAS:**

- **Peso:** KGS 0.05
- Para coladera exterior CX1
- Material polipropileno
- Protección UV



▶ Coladera lineal inox rejilla perf 100 cm	NUEVO PRODUCTO			
CRP100INOX	LONGITUD 100 cm	MMV 1	PCM 1	\$ 7,926.33
▶ Coladera lineal inox rejilla perf 80 cm	NUEVO PRODUCTO			
CRP80INOX	LONGITUD 80 cm	MMV 1	PCM 1	\$ 7,123.67



CARACTERÍSTICAS:

- Peso CRP100INOX: KGS 3.17
- Peso CRP80INOX: KGS 2.59
- Sistema WPS (Water Protection System)
- Diseño con rejilla perforada
- Válvula anti olores
- Altura ajustable
- Incluye recogedor de cabellos
- Capacidad de desagüe 36 L/min



▶ Coladera lineal con cubierta reversible de acero inoxidable (100 cm)

	LONGITUD	PESO	MMV	PCM	
CR100INOX	100 cm	KGS 3.54	1	1	\$ 14,628.15

▶ Coladera lineal con cubierta reversible de acero inoxidable (50 cm)

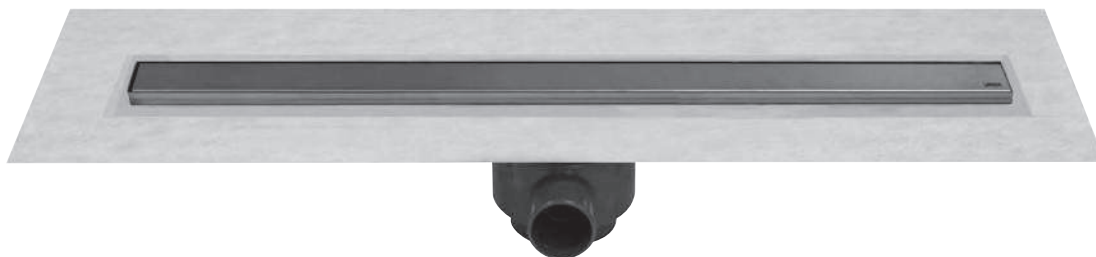
	LONGITUD	PESO	MMV	PCM	
CR50INOX	50 cm	KGS 2.70	1	1	\$ 9,498.75

▶ Coladera lineal con cubierta reversible de acero inoxidable (80 cm)

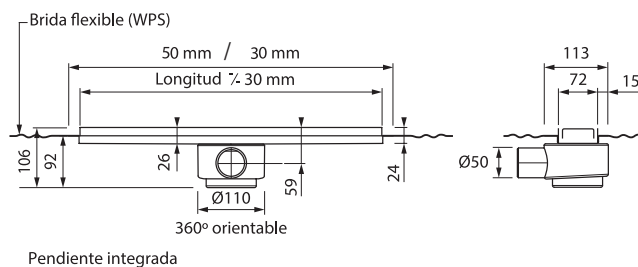
	LONGITUD	PESO	MMV	PCM	
CR80INOX	80 cm	KGS 2.92	1	1	\$ 12,490.42

▶ Coladera lineal con cubierta reversible de acero inoxidable (30 cm)

	LONGITUD	PESO	MMV	PCM	
CR30INOX	30 cm	KGS 2.20	1	1	\$ 8,383.47

**CARACTERÍSTICAS:**

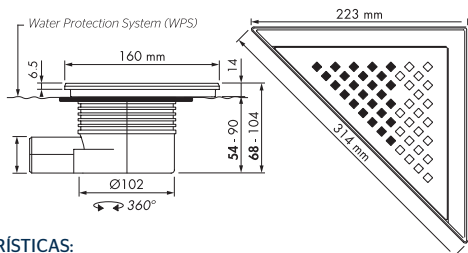
- Sistema WPS (Water Protection System)
- Con canaleta para inserto cerámico
- Césped con salida lateral
- Altura ajustable
- Incluye recogedor de cabellos
- Capacidad de desagüe 36 L/min



Pendiente integrada

▶ Coladera triangular con cubierta de acero inoxidable para esquina

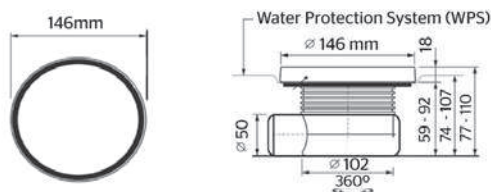
	MMV	PCM	
CEINOX	1	4	\$ 6,808.65

**CARACTERÍSTICAS:**

- **Peso:** KGS 0.82
- **Medida:** 314 cm. (base) x 223 cm.
- Sistema WPS (Water Protection System)
- Cubierta acero inoxidable de 3 mm.
- Altura ajustable
- Cuerpo de la coladera orientable
- Incluye recogedor de cabellos
- Capacidad de desagüe 30L/min

▶ Coladera redonda con rejilla de acero inoxidable

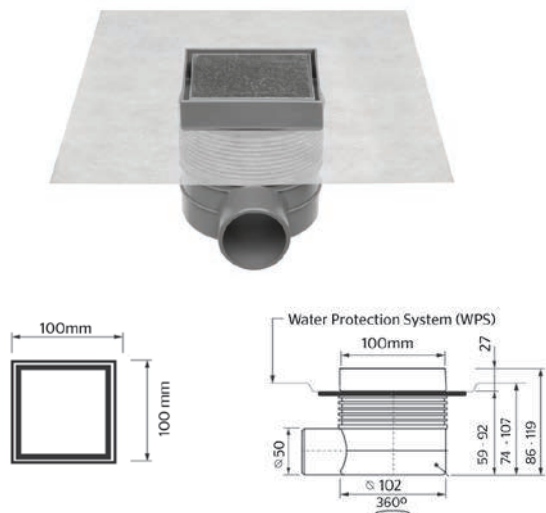
	MMV	PCM	
CRDINOX	1	4	\$ 5,083.15

**CARACTERÍSTICAS:**

- **Peso:** KGS 0.86
- **Diametro:** 146 mm.
- Sistema WPS (Water Protection System)
- Cubierta de acero inoxidable
- Césped con salida lateral
- Altura ajustable
- Incluye recogedor de cabellos
- Capacidad de desagüe 30L/min

▶ Coladera cuadrada inserto cerámico

CCI MMV 1 PCM 4 \$ 5,083.15

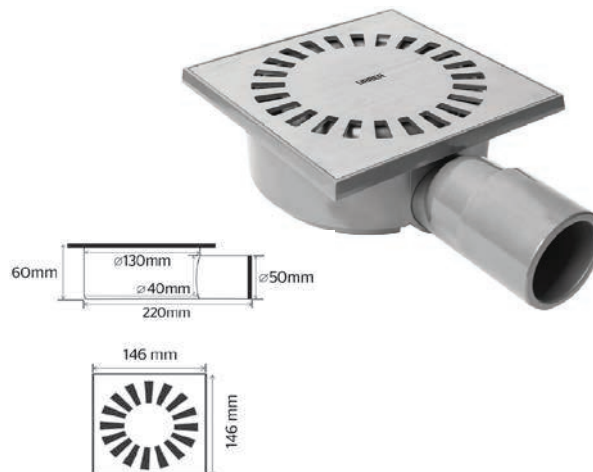


CARACTERÍSTICAS:

- Peso: KGS 0.47
- Sistema WPS (Water Protection System)
- Cubierta para inserto cerámico
- Altura ajustable
- Cuerpo de la coladera orientable
- Incluye recogedor de cabellos
- Capacidad de desagüe 30 L/min

▶ Coladera compacta rejilla de acero inoxidable

CL15INOX MMV 1 PCM 24 \$ 1,899.55

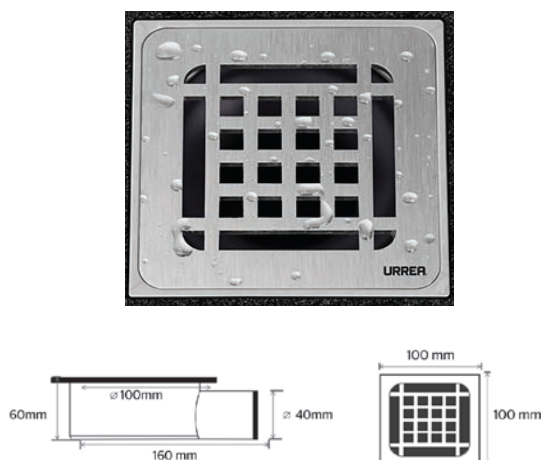


CARACTERÍSTICAS:

- Peso: KGS 0.67
- Medida: 15 x 15 cm
- Rejilla de acero inoxidable de 3 mm
- Profundidad de instalación 58 mm
- Césped compacto orientable y ajustable
- Salida lateral 40 mm / 50 mm (Cople)
- Fácil limpieza
- Capacidad de desagüe 24 L/min

▶ Coladera compacta con rejilla de acero inoxidable

CL10INOX MMV 1 PCM 40 \$ 1,899.55

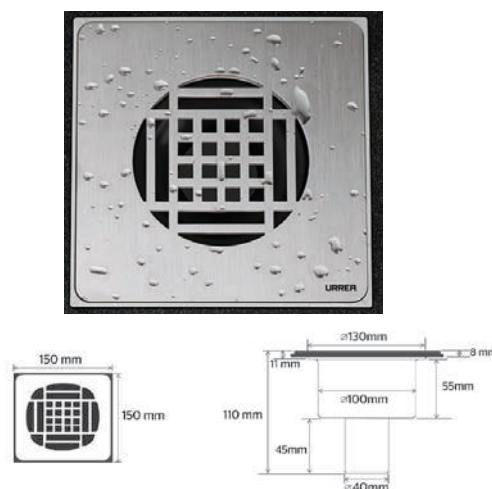


CARACTERÍSTICAS:

- Peso: KGS 0.32
- Medida: 10 x 10 cm
- Rejilla de acero inoxidable de 3 mm
- Profundidad de instalación 58 mm
- Césped compacto orientable y ajustable
- Salida lateral 40 mm / 50 mm (cople)
- Fácil limpieza
- Capacidad de desagüe 24 L/min

▶ Coladera compacta con rejilla de acero inoxidable

CV15INOX MMV 1 PCM 22 \$ 1,899.55

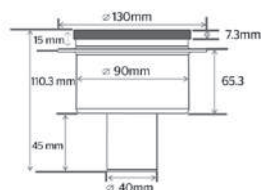
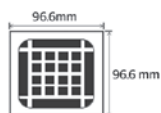


CARACTERÍSTICAS:

- Peso: KGS 0.59
- Medida: 15 x 15 cm
- Rejilla de acero inoxidable de 3 mm
- Profundidad de instalación 58 mm
- Césped compacto ajustable
- Salida vertical 40 mm
- Fácil limpieza
- Capacidad de desagüe 24 L/min

▶ Coladera compacta con rejilla de acero inoxidable













CV10INOX

MMV PCM
1 30 \$ 1,899.55

CARACTERÍSTICAS:

- Peso: KGS 0.29
- Medida: 10 x 10 cm
- Rejilla de acero inoxidable de 3 mm
- Profundidad de instalación 58 mm
- Césped compacto ajustable
- Salida vertical 40 mm
- Fácil limpieza
- Capacidad de desagüe 24 L/min

GUÍA DE REFACCIONES COLADERAS

REFERENCIA	REFACCIÓN	DESCRIPCIÓN	FIGURA	REFERENCIA	REFACCIÓN	DESCRIPCIÓN	FIGURA
	R2802081	Sifon telescópico para coladera	CCI CCEINOX CRDINOX		R281498	Bases rejilla coladera lineal	CR100INOX CR30INOX CR80INOX CR50INOX CR80I CR50I CR30I CR100I
	RCINOX	Rejilla cuadrada inox con tubo	125RCINOX 124RCINOX		R2802083	Tapon para céspol de coladera lineal	CR100INOX CR30INOX CR80INOX CR50INOX CR80I CR50I CR30I CR100I
	RCN	Rejilla cuadrada normal con tubo	124RC 125RC		R281181	Contra rejilla 124, 125	124 125
	RRINOX	Rejilla redonda inox con tubo	124INOX 125INOX		R2802085	Gancho para coladeras lineales	CR100INOX CR30INOX CR80INOX CR50INOX CR80I CR50I CR30I CR100I
	RRN	Rejilla redonda normal con tubo	124 125 124L 125L		R281180	Rejilla con tornillos	124 125
	R281450	Rejilla 5" con tornillos figura 127	127		R2802084	Recodador de cabellos para coladera lineal	CR100INOX CR30INOX CR80INOX CR50INOX CR80I CR50I CR30I CR100I

GUÍA DE REFACCIONES COLADERAS

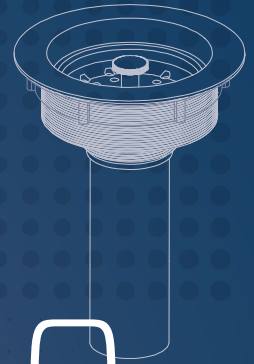
REFERENCIA	REFACCIÓN	DESCRIPCIÓN	FIGURA	REFERENCIA	REFACCIÓN	DESCRIPCIÓN	FIGURA
	R2802082	Recogedor de cabellos para sifon telescopico c	CCI CEINOX CRDINOX		R2802530	Canastilla para contra canasta de fregadero	3816
	R2802529	Tapa para contra canasta de fregadero	3816		R2802531	Tubo ceja de laton cromado	3816



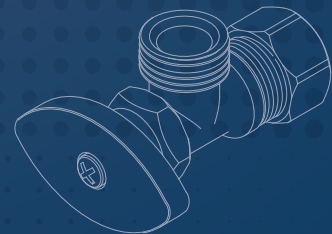
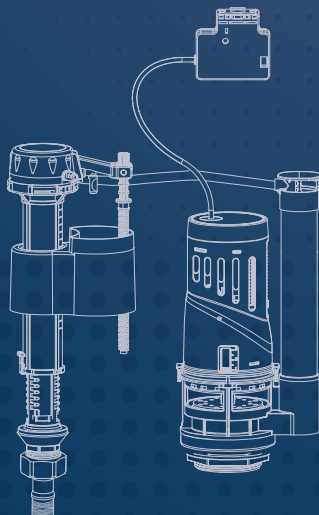


URREA®

Tecnología para vivir el agua



PORTAFOLIO ELEMENTOS DE INSTALACIÓN



▶ Llave de control angular con diseño redondo

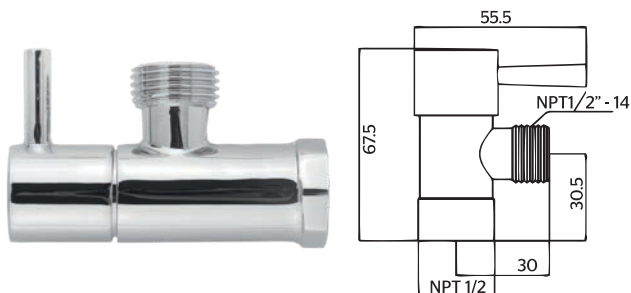
NUEVO
PRODUCTO

402

Cromo

MMV 1
PCM 80

\$ 226.37



CARACTERÍSTICAS:

- Fabricada en latón
- Diseño minimalista
- 1/4 de vuelta
- 1/2" x 1/2"

▶ Llave de control angular con diseño cuadrado

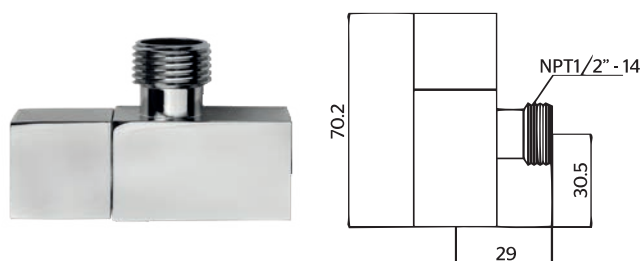
NUEVO
PRODUCTO

403

Cromo

MMV 1
PCM 80

\$ 250.06



CARACTERÍSTICAS:

- Fabricada en latón
- Diseño minimalista
- 1/4 de vuelta
- 1/2" x 1/2"

▶ Cubierta para fregadero de 8"

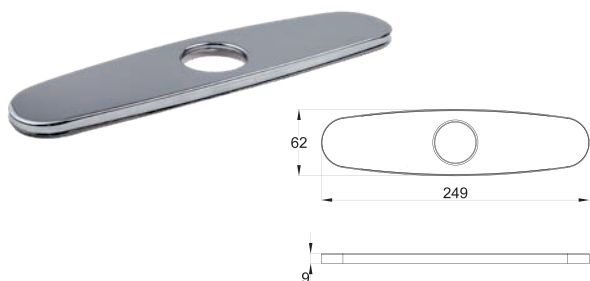
NUEVO
PRODUCTO

CF01

Cromo

MMV 1
PCM 100

\$ 404.55



CARACTERÍSTICAS:

- Fabricado en latón
- Cromado
- Para instalación en fregadero
- Para cubrir distancias de barrenos de 8"

▶ Cubierta para lavabo de 4"

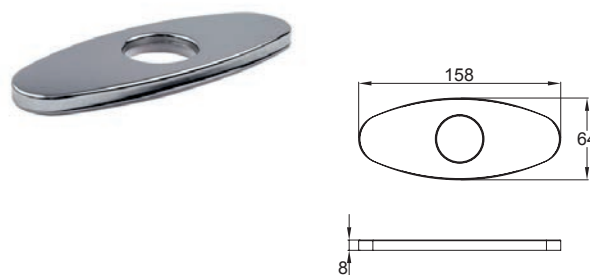
NUEVO
PRODUCTO

CF02

Cromo

MMV 1
PCM 150

\$ 303.41



CARACTERÍSTICAS:

- Fabricado en latón
- Cromado
- Para instalación en lavabo
- Para cubrir distancias de barrenos de 4"

▶ Juego de cubre taladros

2401

Cromo

MMV 1
PCM 75

\$ 425.30

2401.9

Acero Inoxidable

1 75

\$ 504.52

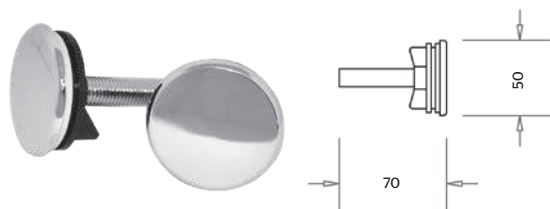
* 2401S.9

Acero Inoxidable

1 36

\$ 438.63

* Empaque skin pack



CARACTERÍSTICAS:

- Cubre orificios de lavabo para mezcladora

▶ Céspol de latón cuadrado, sin contra, para lavabo

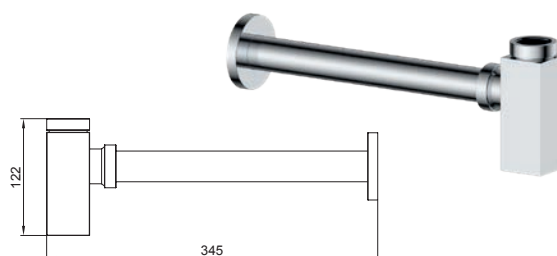
NUEVO
PRODUCTO

229

Cromo

MMV 1
PCM 20

\$ 1,601.62



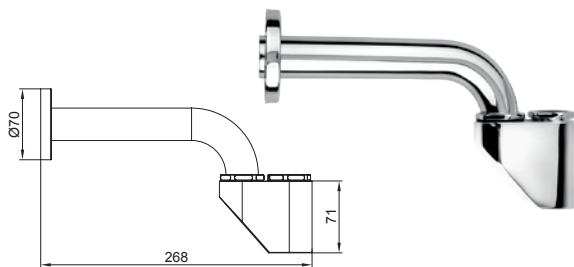
CARACTERÍSTICAS:

- Fabricado en latón
- Cromado
- Con tapón para registro oculto
- Permite una mejor limpieza y mantenimiento.
- Fácil instalación

▶ **Césped de latón con diseño, sin contra, para lavabo**

NUEVO
PRODUCTO

208 Cromo MMV 1 PCM 20 \$ **1,344.70**



CARACTERÍSTICAS:

- Fabricado en latón
- Cromado
- Con tapón para registro oculto
- Corrige desalineaciones
- Permite una mejor limpieza y mantenimiento.
- Fácil instalación



▶ **Césped de latón sin contra**

211 Cromo MMV 1 PCM 10 \$ **1,412.30**
211.9 Acero inoxidable MMV 1 PCM 10 \$ **1,682.32**



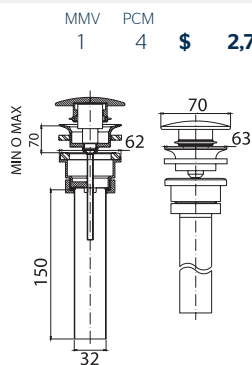
CARACTERÍSTICAS:

- Fabricado en latón
- No incluye contra
- 30 cms. de largo.
- Con tapón para registro



▶ **Contra cerámica redonda**

3021SR Cromo MMV 1 PCM 4 \$ **2,727.09**



CARACTERÍSTICAS:

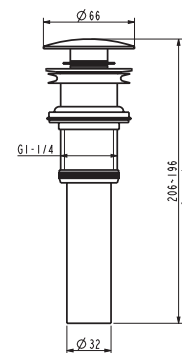
- Fabricado en latón
- Tapón cerámico
- Sin rebosadero



▶ **Contra push, sin rebosadero para lavabo**

NUEVO
PRODUCTO

3827 Cromo MMV 1 PCM 50 \$ **439.38**



CARACTERÍSTICAS:

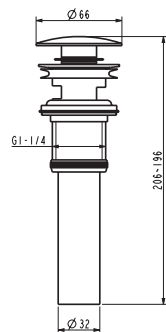
- Fabricada en latón
- Cromado
- Sin rebosadero
- Sistema click



▶ **Contra push, con rebosadero para lavabo**

NUEVO
PRODUCTO

3826 Cromo MMV 1 PCM 50 \$ **437.44**



CARACTERÍSTICAS:

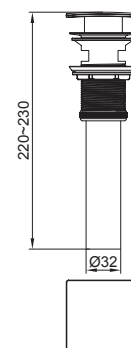
- Fabricada en latón
- Cromado
- Con rebosadero
- Sistema click



▶ **Contra cuadrada para lavabo**

NUEVO
PRODUCTO

3821 Cromo MMV 1 PCM 40 \$ **499.50**



CARACTERÍSTICAS:

- Fabricada en latón
- Tapón cuadrado
- Con rebosadero
- Sistema click



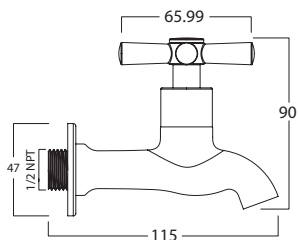
▶ Llave de chorro cromada, con diseño de cruceta

NUEVO
PRODUCTO

19DC

Cromo

MMV 1 PCM 50 \$ **454.80**



CARACTERÍSTICAS:

- Diseño minimalista
- 1/4 de vuelta
- Ideal para exteriores
- Sin hilos
- Con direccionador para evitar salpicaduras

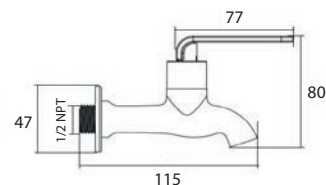
▶ Llave de chorro cromada, con diseño de palanca

NUEVO
PRODUCTO

19DP

Cromo

MMV 1 PCM 50 \$ **417.26**



CARACTERÍSTICAS:

- Diseño minimalista
- 1/4 de vuelta
- Ideal para exteriores
- Sin hilos
- Con direccionador para evitar salpicaduras

GABINETES

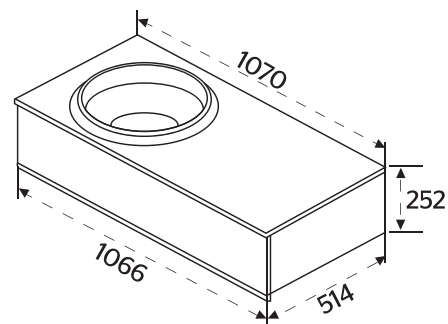


Diseño y Creatividad
que da armonía a tu ambiente de baño



► Gabinete suspendido con cajon y cubierta de resina

GB.921GB.38 Nogal Terracota MMV 1 PCM 1 \$ **18,321.56**



Diseñado por:
EDUARDO GARCÍA

INCLUYE:

- Modelo de 107 cm de ancho y 52 cm de fondo, con lavabo de 1075 cm
- **Acabado:** Melamina texturizada Nogal Terracota
- Cajón de cierre lento con laterales metálicos
- Uñero de resina integrado en todo el frente.
- Lavabo de diseño exclusivo fabricado en resina sólida
- **Anclaje seguro:** escuadras metálicas de doble sujeción (lateral y a muro)
- Cajón con resaque para céspol

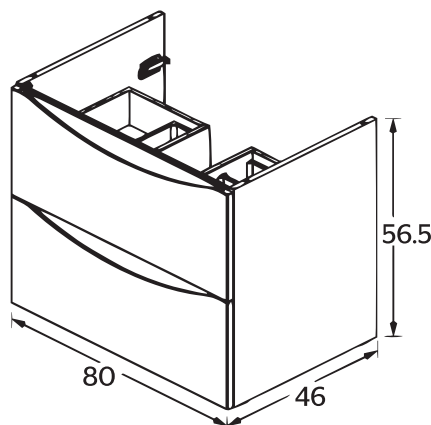
* NO INCLUYE GRIFERÍA

Sistema de cajones



► Gabinete suspendido doble cajón con lavabo cerámico

GB.920GB.23 Blanco MMV 1 PCM 1 \$ **15,291.40**
GB.920GB.24 Roble claro MMV 1 PCM 1 \$ **15,291.40**



INCLUYE:

- Espejo de 70x80 cm.
- Modelo de 80cm de ancho y con lavabo de 81 cm.
- Cajones con cierre lento, correderas alemanas.
- Frentes con ranurado tipo uñero en todo el frente.
- Interior en melamina gris clara de 12 mm
- Bandeja plástica organizadora incorporada en primer cajón
- Cajón con resaque para céspol

* NO INCLUYE GRIFERÍA

Color blanco



Color roble claro

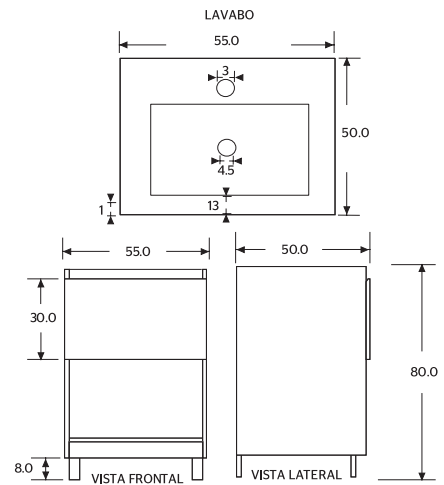


Sistema de cajones



► Kit completo de gabinete a piso con gavetas y lavabo de resina

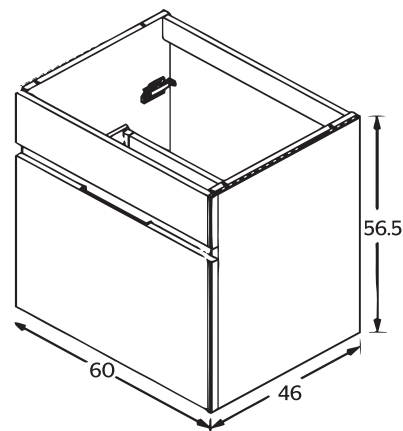
GB.917GB.35 Nogal Claro MMV 1 PCM 1 \$ **14,693.07**

**INCLUYE:**

- Espejo de 52 cm x 60 cm
- Lavabo de resina con perforación para monomando
- 3721 / Césped metalizado con bote chico y rejilla de acero inoxidable
- 9435INOX / Monomando para lavabo INOX
- 401SC / Llave angular sin contra tuerca (2 piezas)

► Gabinete suspendido doble cajón con lavabo cerámico

GB.919GB.31 Chocolate MMV 1 PCM 1 \$ **11,387.04**
GB.919GB.36 Gris MMV 1 PCM 1 \$ **11,387.04**

**INCLUYE:**

- Espejo de 70x80 cm.
- Modelo en 60 cm de ancho y con lavabo de 61 cm.
- Cajones con cierre lento, correderas alemanas. Uno de ellos interior.
- Jaladera embutida en el frente.
- Combinación de colores: blanco mate y melamina texturizada.
- Interior en melamina gris clara de 12 mm
- Bandeja plástica organizadora incorporada en primer cajón.
- Cajón con resaque para céspol

* NO INCLUYE GRIFERÍA

Color chocolate



Color gris

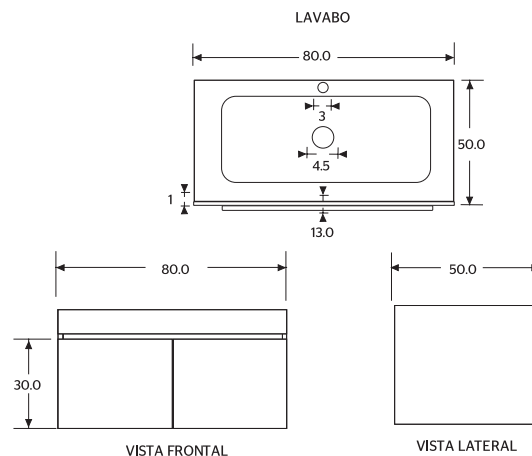


Sistema de cajones



► Gabinete suspendido con gavetas y lavabo de resina

		MMV	PCM	
GB.915GB.31	Chocolate	1	1	\$ 12,452.84
GB.915GB.35	Nogal Claro	1	1	\$ 12,452.84



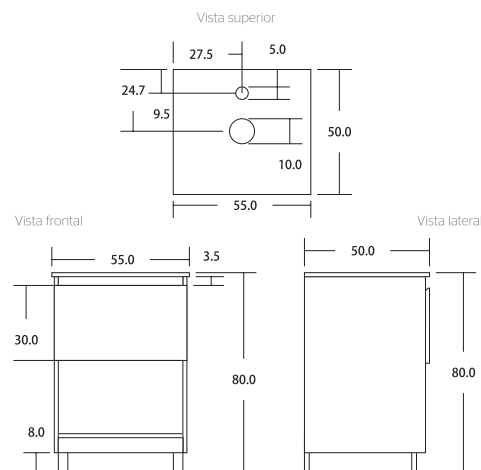
INCLUYE:

- Espejo de 80 cm x 45 cm
- Lavabo de resina con perforación para monomando

* NO INCLUYE GRIFERÍA

► Kit completo de gabinete a piso con gavetas y lavabo **NEO**®

		MMV	PCM	
GB.913GB.35	Nogal Claro	1	1	\$ 11,323.31



INCLUYE:

- Espejo de 52 cm x 60 cm
- Lavabo NEO
- Perforación para lavabo de semiempotrar o sobreponer
- 3711 / Césped flexible con bote chico y rejilla de acero inoxidable
- 9425EO / Monomando para lavabo NEO (cromo)
- 40ISC / Llave angular sin contra tuerca (2 piezas)

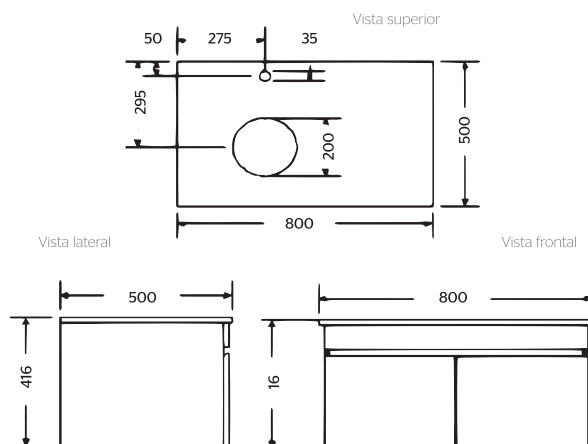
Gabinete suspendido con gavetas

GB.911GB.35

Nogal Claro

MMV
1PCM
1

\$ 6,653.49

**INCLUYE:**

- Espejo de 80 cm x 45 cm
- Perforación para monomando alto
- Perforación para lavabo de semiempotrar o sobreponer

* NO INCLUYE GRIFERÍA NI LAVABO

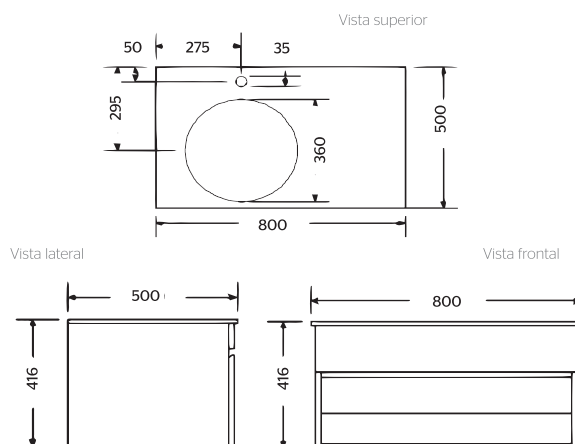
Gabinete suspendido con lavabo

GB.912GB.35

Nogal Claro

MMV
1PCM
1

\$ 7,543.05

**INCLUYE:**

- Espejo de 80 cm x 45 cm
- Perforación para monomando
- Perforación para lavabo
- Lavabo IVER

* NO INCLUYE GRIFERÍA

► Gabinete a piso con gavetas

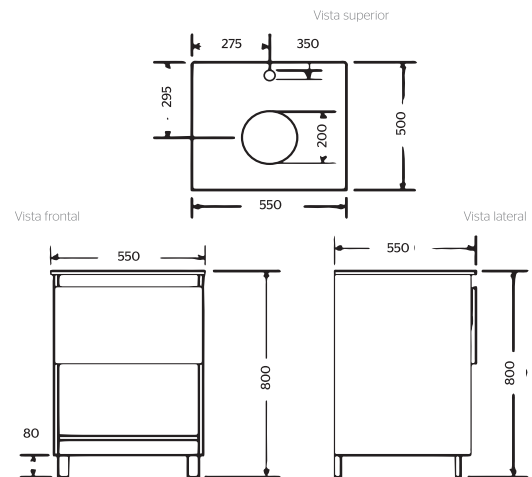
GB.910GB.35

Nogal Claro

MMV
1

PCM
1

\$ **6,422.90**



INCLUYE:

- Gabinete a piso
- Espejo de 52 x 60 cm
- Perforación para monomando alto
- Perforación para lavabo de semiempotrar o sobreponer

* NO INCLUYE GRIFERÍA

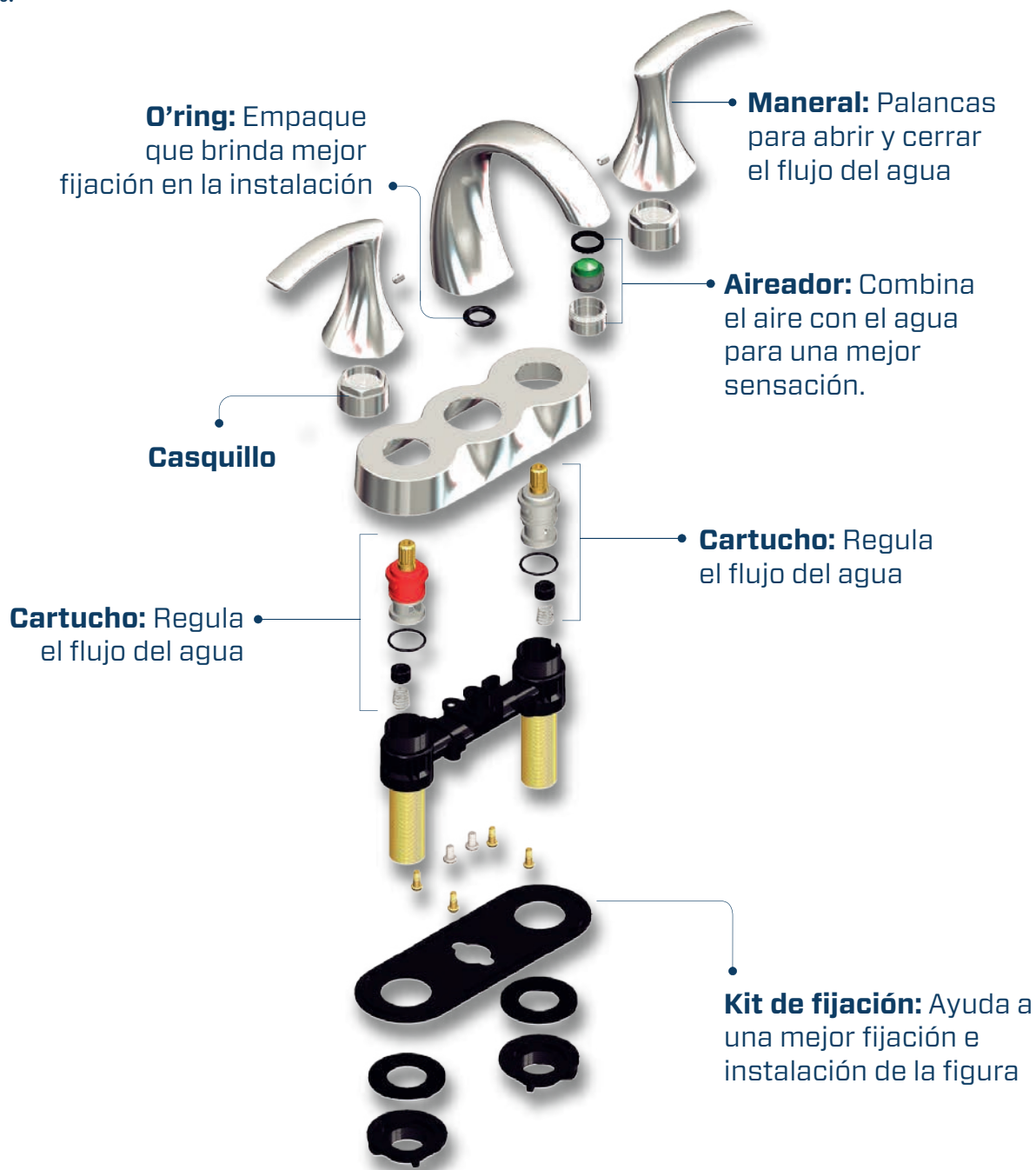
REFACCIONES

**Alarga la vida útil
de tu producto**



REFACCIONES

En URREA contamos con toda clase de refacciones y soporte que brindan resistencia, seguridad y confianza a nuestros consumidores, para conservar y prolongar el producto con sus funciones al 100%.



- Refacciones de desgaste/mantenimiento: son las refacciones que se sustituyen cuando la anterior sufre un desgaste por uso con la intención de mantener e incrementar el funcionamiento y tiempo de vida del producto que lo contiene.

- Refacciones como kits de instalación: Son los componentes que te ayudan a fijar e instalar las figuras.

REFACCIONES URREA

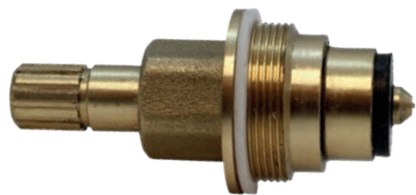
RESISTENCIA, CONFIANZA
Y SEGURIDAD



▶ Cartucho 312

R470078

MMV 1 PCM 72 \$ **106.35**



CARACTERÍSTICAS:

- Mezcladoras 8" - 12" clásica
- Compatible con 52, 318, 320, 462, 1318QC, 52QG

▶ Cartucho 42 mm

R470082

MMV 1 PCM 72 \$ **97.51**



CARACTERÍSTICAS:

- Cartucho de latón
- Mezcladoras 4" y 8"
- Compatible con 46, 46QC

▶ Cartucho 55

R470088

MMV 1 PCM 140 \$ **173.50**



CARACTERÍSTICAS:

- Para figura 52-652 KDF

▶ Cartucho cerámico reversible, derecho

R280045

MMV 1 PCM 72 \$ **230.89**



CARACTERÍSTICAS:

- Reversible derecha grande

▶ Nariz armada

R470238

MMV 1 PCM 50 \$ **476.76**



CARACTERÍSTICAS:

- Para figura 318

▶ Cartucho cerámico 40 mm

R281074

MMV 1 PCM 36 \$ **2,328.83**



CARACTERÍSTICAS:

- Para monomando
- Compatible con figuras que empiezan por 21. y 31.

▶ Cartucho cerámico 19 mm

R280046

MMV	PCM		
1	72	\$	230.89

**CARACTERÍSTICAS:**

- Izquierdo reversible

▶ Cartucho cerámico disco grande

R280445

MMV	PCM		
1	72	\$	289.52

**CARACTERÍSTICAS:**

- Cartucho de latón cromado
- Derecho grande

▶ Nariz 320 (cuello ganso) armada

R470243

MMV	PCM		
10	40	\$	558.16

**CARACTERÍSTICAS:**

- Compatible con 318, 320, 324,

▶ Cartucho 459

R470085

MMV	PCM		
10	200	\$	104.26

**CARACTERÍSTICAS:**

- Compatible con 52, 452PEX, 452PEXQG, VGR0113, VGS0113, VRP0113, VRP0119, VRR0112

▶ Disco J-N-90

R207025

MMV	PCM		
50	500	\$	4.13



▶ Cartucho cerámico izquierdo grande

R280446

MMV	PCM		
1	72	\$	289.52

**CARACTERÍSTICAS:**

- Cartucho de latón cromado
- Izquierdo grande
- Compatible con manerales "LB" y figura 9295.EO

▶ **Cartucho cerámico económico 19 mm**

R280444

MMV 1 PCM 72 \$ **178.93**



- CARACTERÍSTICAS:**
- Cartucho de latón cromado
 - Izquierdo económico
 - Compatible con 248, 67PN

▶ **Cartucho 25 mm. izquierdo**

R282530

MMV 1 PCM 72 \$ **740.64**



- CARACTERÍSTICAS:**
- Cartucho de latón
 - Izquierdo para mezcladoras INOX

▶ **Aireador**

R280147

MMV 1 PCM 100 \$ **68.53**



- CARACTERÍSTICAS:**
- Entrada: hembra
 - Acabado: cromo
 - Compatible con 318, 320, 324, 67PN, 252.

▶ **Cartucho 40 mm.**

R280411

MMV 1 PCM 36 \$ **1,440.71**



- CARACTERÍSTICAS:**
- Cartucho de plástico
 - Palanca sencilla de presión
 - Para monomando

ACABADOS URREA

ELEGANTES ACABADOS PARA ESPACIOS EXCLUSIVOS.

Los acabados forman parte esencial en todos los productos URREA por ser la razón de su realce y protección. En las diversas colecciones y programas encontrará una ideal variedad de acabados para vestir de brillo y matices sus ambientes de baño. La garantía de los acabados en Cromo es de 10 años y 2 años para los demás recubrimientos.

- Cromo
- .9 Acero inoxidable
 - .15 Silver
 - .11 Acero inoxidable
 - .1 Cromo / Oro/ Oro

MANTENIMIENTO

URREA OFRECE LA MÁS COMPLETA Y CONFIABLE GAMA DE PRODUCTOS PARA SU AMBIENTE DE BAÑO.

Para asegurar el buen estado y excelente presentación de los mismos, es muy importante que se cumplan estas sencillas instrucciones:

- Limpie su producto siempre con sólo una tela suave humedecida por agua y luego secar.
- No utilizar nunca en la limpieza del producto: artículos cortantes, fibras, lijas, detergentes, líquidos para limpieza de baño o pisos, solventes, ni polvos o líquidos abrasivos, pues dañan su acabado irreversiblemente.
- No dejar el producto sin limpiar por períodos largos de tiempo. Se recomienda limpiarlo después de ser usado.

MATERIALES

ACERO INOXIDABLE


URREA fue la primera marca en proponer e incluir en su portafolio de productos para el baño una colección de grifería de acero inoxidable: INOX

LATÓN Y BRONCE

Nuestros productos están fabricados con materiales de latón y bronce con la más alta calidad que los hacen durables y resistentes a los agentes corrosivos y a las partículas del agua; además se apegan rigurosamente a las normas internacionales.

GARANTÍA

URREA FABRICA PRODUCTOS BAJO ESTRUCTAS ESPECIFICACIONES INTERNAS DE CALIDAD Y GARANTIZA DE POR VIDA AL COMPRADOR ORIGINAL QUE EL PRODUCTO ESTÁ LIBRE DE DEFECTOS DE FABRICACIÓN EN MATERIALES Y MANO DE OBRA.

MARCA	FAMILIAS	DEFECTO DE FABRICACIÓN	HERRAJES	PARTES MÓVILES**	ACABADO CROMO	OTROS ACABADOS
 <p>URREA Tecnología para vivir el agua</p>	Grifería	De por vida*		1 año	10 años	2 años
	Electrónica	2 años				
	Tuberías	50 años				
	Muebles para baño	2 años	1 año			
	Línea plástica	5 años				
	Válvulas	De por vida*				
	Línea sanitaria	De por vida*: Sistema de ventilación 10 años; válvulas de retención drenaje 1 año; Juntas sanitarias				
	Mangueras	10 años				
	Coladeras	De por vida*				

*La garantía de por vida hace referencia a defectos de manufactura, es decir, omisión de maquinados, grietas, fisuras o falla en soldadura, plástico quebradizo o uniones defectuosas.

** Partes móviles: Se refiere a todo aquello que se pueda mover (ejemplo: cartuchos, manerales).

***General: Se refiere a todos los productos de la marca.

Todas las solicitudes de garantía son atendidas en el 01 800 00 URREA (87732) o a través del correo electrónico garantias@urrea.com.mx

REFACCIONES ORIGINALES

URREA cuenta con gran variedad de refacciones originales que ayudan al buen funcionamiento de los productos cuando alguna de sus partes sufra desgaste debido al tiempo de uso.

NORMAS

Los productos de URREA cumplen con las siguientes normas y certificaciones:





URREA®

Tecnología para vivir el agua

TU BAÑO, TU VIDA

urrea.mx    urreamexico

ÍNDICE ALFANUMÉRICO

CÓDIGO	PRECIO	PÁG.	CÓDIGO	PRECIO	PÁG.	CÓDIGO	PRECIO	PÁG.
46	\$ 1,051.56	126	2314	\$ 517.78	110	9710	\$ 1,095.09	25
59	\$ 1,143.98	127	2401	\$ 425.30	198	9805	\$ 1,323.47	23
123	\$ 768.31	179	2401.9	\$ 504.52	198	9806	\$ 609.55	24
124	\$ 1,177.89	179	2410	\$ 4,924.12	112	9809	\$ 1,246.33	24
125	\$ 1,296.48	183	2532	\$ 5,609.93	150	9810	\$ 2,973.65	23
127	\$ 1,951.96	185	2535	\$ 7,011.50	149	9817	\$ 955.92	25
144	\$ 1,242.93	186	3023	\$ 878.43	108	1001CL	\$ 1,686.65	87
154	\$ 1,906.90	187	3023.9	\$ 1,250.76	108	100CL	\$ 1,372.27	86
208	\$ 1,344.70	199	3024	\$ 980.65	108	101CL	\$ 2,502.50	86
211	\$ 1,412.30	199	3024.9	\$ 1,400.51	108	102CL	\$ 1,390.28	86
211.9	\$ 1,682.32	199	3025	\$ 1,386.99	104	11CL	\$ 1,308.67	126
214	\$ 4,584.69	187	3028	\$ 1,046.59	108	124I	\$ 1,449.97	180
224	\$ 1,969.76	187	3029	\$ 1,143.92	107	124INOX	\$ 1,420.07	180
229	\$ 1,601.62	198	3030	\$ 1,095.26	108	124L	\$ 1,608.10	183
242	\$ 872.58	129	3100	\$ 1,959.94	135	124RC	\$ 1,275.38	180
248	\$ 2,732.75	136	3100.9	\$ 2,241.65	135	124RCI	\$ 1,675.09	181
250	\$ 429.17	200	3325	\$ 1,115.49	134	124RCINOX	\$ 1,562.34	181
251	\$ 933.08	200	3350	\$ 1,333.65	171	124RRECTI	\$ 4,117.10	181
301	\$ 1,523.50	133	3350.9	\$ 1,007.90	171	124TC	\$ 1,498.22	180
306	\$ 400.54	134	3353	\$ 1,493.70	170	124W	\$ 2,173.50	181
307	\$ 538.76	134	3353.9	\$ 1,400.25	170	124WI	\$ 2,717.94	182
308	\$ 579.59	134	3354	\$ 1,679.35	170	124WINOX	\$ 2,717.94	182
317	\$ 819.91	134	3354.9	\$ 1,398.96	170	124WRC	\$ 2,974.55	182
318	\$ 1,445.64	136	3355	\$ 1,274.31	170	124WRCI	\$ 3,573.21	182
319	\$ 1,486.35	136	3356	\$ 2,829.08	169	124WRCINOX	\$ 3,573.21	183
320	\$ 1,842.67	135	3357	\$ 2,829.08	169	125I	\$ 1,587.21	184
402	\$ 226.37	198	3358	\$ 1,776.68	170	125INOX	\$ 1,587.21	184
403	\$ 250.06	198	3816	\$ 328.78	200	125L	\$ 1,718.48	183
424	\$ 1,941.28	133	3821	\$ 499.50	199	125RC	\$ 1,421.89	184
425	\$ 2,296.71	133	3822	\$ 359.00	200	125RCI	\$ 1,802.60	185
439	\$ 1,504.52	58	3826	\$ 437.44	199	125RCINOX	\$ 1,697.60	185
1312	\$ 5,607.53	150	3827	\$ 439.38	199	125TC	\$ 1,234.57	184
1315	\$ 7,011.50	149	9243	\$ 2,591.73	168	125WINOX	\$ 2,369.87	186
1319	\$ 4,543.47	150	9245	\$ 2,567.04	168	125WRCI	\$ 3,064.04	186
1400	\$ 2,650.77	135	9248	\$ 2,733.85	167	125WRCINOX	\$ 3,064.04	186
1400.1	\$ 3,163.25	135	9261	\$ 2,917.00	168	127RC	\$ 2,491.74	185
2013	\$ 1,796.35	131	9328	\$ 3,916.21	122	18LINOX	\$ 637.34	21
2014	\$ 1,752.50	131	9329	\$ 3,502.48	124	19DC	\$ 454.80	201
2019	\$ 2,878.28	111	9329.9	\$ 4,376.18	124	19DP	\$ 417.26	201
2021	\$ 2,866.34	111	9335	\$ 3,883.94	124	2094B	\$ 718.57	130
2212	\$ 1,390.68	105	9336	\$ 3,883.94	124	2095B	\$ 2,267.12	105
2213	\$ 1,404.91	104	9434	\$ 3,014.45	121	2095B.9	\$ 2,680.40	105
2214	\$ 1,801.49	104	9435	\$ 4,916.79	119	2096B	\$ 847.67	107
2215	\$ 4,802.67	103	9436	\$ 6,664.83	119	2218INOX	\$ 8,754.59	103
2216	\$ 10,059.83	102	9437	\$ 6,462.99	119	2221INOX	\$ 5,634.06	104
2217	\$ 10,660.19	102	9438	\$ 9,441.68	118	224RC	\$ 5,865.51	187
2218	\$ 5,658.36	103	9441	\$ 7,628.37	118	2260B	\$ 1,746.55	106
2219	\$ 9,241.02	102	9442	\$ 8,271.53	118	2260B.9	\$ 1,976.08	106
2223	\$ 5,589.61	102	9443	\$ 3,332.84	120	2261B	\$ 2,021.96	105
2224	\$ 5,589.61	103	9447	\$ 4,803.76	120	2262B	\$ 3,499.60	105
2261	\$ 1,568.18	105	9450	\$ 4,345.63	120	2294B	\$ 3,743.55	106
2301	\$ 8,580.74	112	9480	\$ 2,156.95	122	2305INOX	\$ 3,534.64	109
2302	\$ 11,462.90	111	9497	\$ 3,628.07	122	2308T	\$ 14,028.07	111
2303	\$ 874.18	109	9497.8	\$ 4,252.98	122	2401S.9	\$ 438.63	198
2305	\$ 2,027.00	109	9505	\$ 1,184.31	23	242Q	\$ 953.53	129
2307	\$ 684.14	110	9506	\$ 487.04	24	25.2501.21	\$ 10,337.20	164
2310	\$ 1,169.74	110	9509	\$ 848.54	24	25.2505.21	\$ 9,964.37	165
2312	\$ 720.79	109	9517	\$ 848.54	25	25.2511.21	\$ 10,288.77	165
2313	\$ 460.24	110	9610	\$ 1,117.76	25	25.2512.21	\$ 9,243.41	165

ÍNDICE ALFANUMÉRICO

CÓDIGO	PRECIO	PÁG.	CÓDIGO	PRECIO	PÁG.	CÓDIGO	PRECIO	PÁG.
25.2513.21	\$ 9,164.17	165	612YZ	\$ 4,380.36	74	9060INOX	\$ 3,256.49	20
25.2515.21	\$ 14,617.87	164	612YZ.9	\$ 5,035.00	74	9243INOX	\$ 2,434.44	168
25.2518.21	\$ 3,089.44	167	613YZ	\$ 4,221.36	74	9250INOX	\$ 2,631.81	21
25.2521.21	\$ 7,679.79	164	67PN	\$ 1,854.40	128	9294EO	\$ 2,783.16	64
25.2521.37	\$ 9,097.59	164	68.6854.23	\$ 9,944.51	169	9295EO	\$ 4,414.43	63
25.2530.20	\$ 1,938.27	146	68.6864.23	\$ 3,171.12	169	9295KU	\$ 4,684.23	46
25.2531.20	\$ 460.79	166	680YZ	\$ 2,430.03	75	9296VM	\$ 4,991.48	56
25.2533.20	\$ 460.79	166	681YZ	\$ 2,394.11	75	9296VM.9	\$ 5,824.73	56
25.2535.21	\$ 6,072.99	166	682YZ	\$ 2,233.88	76	9297VM	\$ 2,975.61	56
25.2541.21	\$ 2,379.60	163	683YZ	\$ 1,849.16	76	9297VM.9	\$ 3,440.75	56
252SA	\$ 2,717.78	126	68YZ	\$ 2,855.94	75	9373INOX	\$ 3,963.15	124
260YZ	\$ 4,358.06	75	700CL	\$ 613.42	87	9418INOX	\$ 6,432.65	20
260YZ.9	\$ 4,701.91	75	701CL	\$ 680.56	87	9420EO	\$ 3,602.73	63
294B	\$ 931.75	129	702CL	\$ 408.95	87	9421EO	\$ 3,590.08	63
295B	\$ 623.48	130	703CL	\$ 219.73	87	9421EO.9	\$ 4,118.03	63
296B	\$ 1,148.49	106	704CL	\$ 1,643.72	92	9424EO	\$ 3,978.97	62
296X	\$ 1,022.24	106	72.7301.23	\$ 2,339.00	152	9424EO.9	\$ 4,477.12	62
298B	\$ 922.77	129	72.7302.23	\$ 3,222.40	152	9425EO	\$ 3,488.09	62
3001B	\$ 417.92	130	72.7303.23	\$ 3,588.00	151	9425EO.9	\$ 3,762.01	62
3002B	\$ 545.27	130	72.7305.23	\$ 4,239.00	151	9426EO	\$ 4,805.58	62
3007B	\$ 377.36	131	72.7318.20	\$ 7,782.00	151	9427EO	\$ 5,151.59	62
3021SR	\$ 2,727.09	199	72.7401.23	\$ 2,343.50	156	9427EO.9	\$ 6,193.09	62
3026B	\$ 924.66	107	72.7402.23	\$ 3,335.82	155	9428INOX	\$ 7,202.01	119
3036B	\$ 546.19	107	72.7403.23	\$ 5,404.22	155	9429INOX	\$ 2,415.70	122
305L	\$ 1,300.37	134	73INOX	\$ 3,569.59	22	9430INOX	\$ 3,844.29	120
309M	\$ 627.98	135	85.8506.21	\$ 13,450.35	143	9432INOX	\$ 8,248.89	118
314RR	\$ 1,709.97	188	85.8506.21E	\$ 12,838.98	145	9432VM	\$ 3,820.39	56
318LB	\$ 2,202.78	136	85.8507.21	\$ 6,359.07	149	9433FR	\$ 4,322.58	40
318Q	\$ 1,735.05	136	85.8508.21	\$ 13,450.35	144	9433LU	\$ 1,945.40	82
318QC	\$ 1,547.44	136	85.8508.21E	\$ 12,838.98	145	9433NY	\$ 3,822.93	50
320LB	\$ 2,723.32	135	85.8509.21	\$ 5,734.36	150	9433PC	\$ 2,743.79	70
324LB	\$ 3,273.53	135	85.8513.21	\$ 13,450.35	143	9433PR	\$ 2,743.79	70
35.3501.22	\$ 2,165.37	159	85.8513.21E	\$ 12,838.98	145	9434FR	\$ 6,051.02	40
35.3501.23	\$ 610.09	161	85.8513.21E1	\$ 12,838.98	146	9434INOX	\$ 3,416.08	20
35.3502.22	\$ 2,620.80	159	85.8515.21	\$ 6,056.26	149	9434NY	\$ 5,352.70	50
35.3502.23	\$ 717.50	160	85.8516.21	\$ 13,450.35	144	9435FR	\$ 5,532.49	40
35.3503.23	\$ 1,997.82	160	85.8516.21E	\$ 12,838.98	146	9435INOX	\$ 3,466.74	20
35.3504.23	\$ 489.79	161	85.8516.21E1	\$ 12,838.98	146	9435LU	\$ 2,909.41	82
35.3505.22	\$ 1,512.32	161	85.8517.21	\$ 4,542.78	151	9435NY	\$ 2,887.59	52
401INOX	\$ 974.66	21	85.8519.48	\$ 4,844.17	144	9435NY.PB	\$ 3,566.49	52
409EO	\$ 1,225.68	63	85.8520.05	\$ 4,844.17	148	9435PC	\$ 2,752.46	71
46CL	\$ 1,483.55	86	85.8520.10	\$ 4,844.17	148	9435PR	\$ 2,361.11	70
46LB	\$ 1,801.32	127	85.8520.30	\$ 4,844.17	148	9436ES	\$ 2,155.43	80
46Q	\$ 1,277.13	127	85.8521.48	\$ 5,857.90	144	9436FR	\$ 2,588.37	42
46QC	\$ 1,088.90	127	85.8522.05	\$ 5,857.90	148	9436LU	\$ 2,715.57	82
49.4904.21	\$ 6,244.15	171	85.8522.10	\$ 5,857.90	147	9436NY	\$ 2,957.26	50
505YZ	\$ 1,056.74	76	85.8522.21	\$ 12,939.68	141	9436PC	\$ 3,771.35	71
506YZ	\$ 278.06	77	85.8522.30	\$ 5,857.90	147	9436PR	\$ 3,534.37	70
508YZ	\$ 605.20	77	85.8523.21	\$ 9,775.30	141	9437ES	\$ 1,835.89	80
509YZ	\$ 798.40	77	85.8524.21	\$ 12,939.68	140	9437FR	\$ 2,718.01	40
50PN	\$ 2,493.43	128	85.8525.21	\$ 9,775.30	140	9437LU	\$ 1,479.36	83
517YZ	\$ 638.32	77	85.8528.20	\$ 1,288.91	142	9437NY	\$ 4,894.65	50
52GR	\$ 708.90	200	85.8529.20	\$ 644.46	142	9438LU	\$ 2,063.62	82
52GS	\$ 708.90	200	85.8530.22	\$ 11,494.59	171	9444INOX	\$ 3,175.84	121
55ES	\$ 1,915.01	80	85.8531.23	\$ 7,339.00	172	9459INOX	\$ 5,333.22	22
55PN	\$ 2,865.87	128	85.8532.23	\$ 29,578.99	171	9462EO	\$ 2,749.30	64
59CN	\$ 1,530.59	128	85.8540.23	\$ 4,068.83	163	9463EO	\$ 2,723.92	64
610YZ	\$ 2,518.93	74	85.8541.21	\$ 7,098.87	162	9464EO	\$ 2,505.48	64
611YZ	\$ 2,423.04	74	85.8542.21	\$ 5,841.57	162	9464EO.9	\$ 2,702.05	64

ÍNDICE ALFANUMÉRICO

CÓDIGO	PRECIO	PÁG.	CÓDIGO	PRECIO	PÁG.	CÓDIGO	PRECIO	PÁG.
9468INOX	\$ 2,775.51	22	CU	\$ 1,221.09	35	KMS2535	\$ 7,058.04	157
9469VM	\$ 2,584.80	56	CU.05	\$ 1,866.72	35	KU.05	\$ 1,247.82	47
9472INOX	\$ 2,928.27	22	CU.05.9	\$ 2,025.31	35	KU.06	\$ 361.02	47
9483FA	\$ 6,042.32	28	CU.06	\$ 465.38	36	KU.09	\$ 698.06	47
9485FA	\$ 8,608.36	28	CU.06.9	\$ 530.68	36	KU.17	\$ 648.63	47
9486FA	\$ 7,896.77	28	CU.07	\$ 855.42	36	KWC2532	\$ 8,257.23	155
9487FA	\$ 3,469.14	30	CU.08	\$ 1,050.60	36	KWC8506	\$ 15,341.33	154
9487KU	\$ 3,995.14	46	CU.09	\$ 1,368.50	36	KWC8506E	\$ 12,430.21	153
9488FA	\$ 4,838.06	28	CU.09.9	\$ 1,618.71	36	KWC8509	\$ 6,961.67	154
9488KU	\$ 4,883.47	46	CU.17	\$ 1,299.95	37	KWCADA2532	\$ 8,846.99	155
9489CU	\$ 4,858.07	34	CU.17.9	\$ 1,501.84	37	KWCADA8506	\$ 15,750.30	154
9489CU.9	\$ 5,179.42	34	CU.20	\$ 6,158.70	37	KWCADA8506E	\$ 12,430.21	153
9489KU	\$ 2,342.85	46	CU.20.9	\$ 7,189.18	37	KWCADA8509	\$ 6,961.67	154
9490CU	\$ 5,566.29	34	CU.9	\$ 1,383.68	35	LU.05	\$ 911.11	83
9490CU.9	\$ 6,080.72	34	CV10INOX	\$ 1,899.55	194	LU.06	\$ 271.88	84
9491CU	\$ 6,341.86	34	CV15INOX	\$ 1,899.55	193	LU.09	\$ 614.44	83
9491CU.9	\$ 7,323.56	34	CX1	\$ 3,946.62	190	LU.17	\$ 551.30	83
9492CU	\$ 2,735.54	35	CX1C	\$ 1,444.13	190	LU.19	\$ 614.80	84
9493CU	\$ 3,875.78	35	CX1S	\$ 674.28	190	MCL1	\$ 2,356.55	126
9494.9INOX	\$ 3,372.47	121	CX1T	\$ 664.90	190	MCL2	\$ 2,494.64	126
9495.9INOX	\$ 5,671.23	121	DV	\$ 1,674.80	94	NY.05	\$ 1,603.14	52
9709INOX	\$ 7,874.27	21	EO	\$ 1,113.07	66	NY.06	\$ 416.53	52
9721CU	\$ 6,599.34	34	EO.05	\$ 1,180.18	66	NY.09	\$ 1,119.16	52
9721CU.9	\$ 6,831.05	34	EO.05.9	\$ 1,251.19	66	NY.17	\$ 951.65	53
ACC.05	\$ 1,137.96	90	EO.06	\$ 314.21	66	P.R	\$ 695.42	92
ACC.06	\$ 297.13	90	EO.06.9	\$ 355.48	66	Q	\$ 141.89	133
ACC.09	\$ 746.00	90	EO.08	\$ 809.66	67	QG	\$ 370.78	132
ACC.17	\$ 632.20	90	EO.08.9	\$ 812.90	67	QGS	\$ 168.06	133
ACM.05	\$ 1,137.96	91	EO.09	\$ 769.71	66	QGSP	\$ 375.03	132
ACM.06	\$ 297.13	91	EO.17	\$ 655.25	67	R207025	\$ 4.13	212
ACM.09	\$ 746.00	91	EO.17.9	\$ 724.70	67	R280045	\$ 230.89	211
ACM.17	\$ 758.64	91	EO.20	\$ 3,904.08	67	R280046	\$ 230.89	212
ACR.05	\$ 1,011.52	89	FA	\$ 2,863.61	30	R2801412	\$ 296.51	158
ACR.06	\$ 297.13	89	FA.05	\$ 2,532.59	30	R280147	\$ 68.53	213
ACR.09	\$ 632.20	89	FA.06	\$ 832.38	31	R2802313	\$ 2,293.73	157
ACR.17	\$ 568.98	89	FA.09	\$ 1,634.45	30	R2802389	\$ 1,355.82	158
AG	\$ 868.25	132	FA.17	\$ 1,232.56	31	R280411	\$ 1,440.71	213
BRIDA.51	\$ 208.84	174	FG	\$ 868.25	132	R280444	\$ 178.93	213
CCI	\$ 5,083.15	193	FR.15	\$ 1,682.36	42	R280445	\$ 289.52	212
CD	\$ 307.35	95	FR.16	\$ 471.01	42	R280446	\$ 289.52	212
CDL	\$ 652.47	95	FR.19	\$ 1,294.90	42	R281074	\$ 2,328.83	211
CEINOX	\$ 6,808.65	192	FR.27	\$ 972.27	43	R282530	\$ 740.64	213
CF01	\$ 404.55	198	GB.910GB.35	\$ 6,422.90	207	R470078	\$ 106.35	211
CF02	\$ 303.41	198	GB.911GB.35	\$ 6,653.49	206	R470082	\$ 97.51	211
CIX	\$ 2,508.09	23	GB.912GB.35	\$ 7,543.05	206	R470085	\$ 104.26	212
CL	\$ 672.05	87	GB.913GB.35	\$ 11,323.31	205	R470088	\$ 173.50	211
CL10INOX	\$ 1,899.55	193	GB.915GB.31	\$ 12,452.84	205	R470238	\$ 476.76	211
CL15INOX	\$ 1,899.55	193	GB.915GB.35	\$ 12,452.84	205	R470243	\$ 558.16	212
CN	\$ 942.42	133	GB.917GB.35	\$ 14,693.07	204	RCINOX	\$ 951.43	179
CNG	\$ 1,258.16	131	GB.919GB.31	\$ 11,387.04	204	RCN	\$ 829.42	179
CR100INOX	\$ 14,628.15	192	GB.919GB.36	\$ 11,387.04	204	RDL	\$ 677.21	95
CR30INOX	\$ 8,383.47	192	GB.920GB.23	\$ 15,291.40	203	RDP	\$ 302.15	95
CR50INOX	\$ 9,498.75	192	GB.920GB.24	\$ 15,291.40	203	RG	\$ 868.25	132
CR80INOX	\$ 12,490.42	192	GB.921GB.38	\$ 18,321.56	203	RRINOX	\$ 809.95	179
CRDINOX	\$ 5,083.15	192	HG	\$ 868.25	132	RRN	\$ 708.45	179
CRP100INOX	\$ 7,926.34	191	KG	\$ 326.80	132	RS	\$ 293.03	95
CRP80INOX	\$ 7,123.66	191	KGSP	\$ 351.69	132	RSL	\$ 679.82	95
CS	\$ 299.54	94	KMG1312	\$ 7,889.29	156	S	\$ 1,293.21	94
CSL	\$ 655.08	94	KMG8513	\$ 15,153.81	156	SPUD.19	\$ 114.66	174

ÍNDICE ALFANUMÉRICO

CÓDIGO	PRECIO	PÁG.
SPUD.32	\$ 171.99	174
SPUD.38	\$ 212.95	174
TG20L	\$ 13,044.75	188
TQ1058A021	\$ 1,268.96	158
TZ2058A021	\$ 1,903.44	158
UB	\$ 1,595.36	94
UEO1	\$ 395.91	97
UEO2	\$ 429.77	97
UES	\$ 330.82	98
UFA	\$ 747.54	95
UFR	\$ 568.21	96
UKU	\$ 789.22	96
UNY	\$ 382.44	96
UPR	\$ 402.87	97
UVM	\$ 362.05	96
UYZ1	\$ 325.59	97
UYZ2	\$ 299.54	98
VM	\$ 1,098.07	58
VM.05	\$ 1,344.53	58
VM.06	\$ 368.81	59
VM.07	\$ 689.38	59
VM.08	\$ 791.18	59
VM16	\$ 3,294.41	58
VM17	\$ 754.74	59
WC4058A021	\$ 3,172.40	158
YZ	\$ 888.35	76
YZ.20	\$ 3,385.54	78

RESISTENCIA,
CONFIANZA
Y SEGURIDAD









URREA[®]
Tecnología para vivir el agua

Centro de Atención a clientes:
800 00 URREA (87732)

Guadalajara: (33) 36 68 32 00

México: (55) 52 50 68 56

Monterrey: (81) 83 29 09 00

Culiacán: (667) 716 54 48

León: (477) 717 30 35

Mérida: (999) 944 08 37



Dr. R. Michel No. 825 Zona Industrial C.P. 44940, Guadalajara, Jalisco.

